

# Weller®

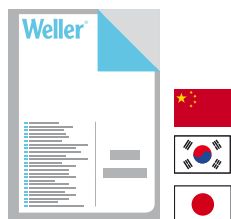


- DE Originalbetriebsanleitung
- GB Translation of the original instructions
- ES Traducción del manual original
- FR Traduction de la notice originale
- IT Traduzione delle istruzioni originali
- PT Tradução do manual original
- NL Vertaling van de oorspronkelijke gebruiksaanwijzing
- SV Översättning av bruksanvisning i original
- DK Oversættelse af den originale brugsanvisning
- FI Alkuperäisten ohjeiden käännös
- GR Μετάφραση του πρωτοτύπου των οδηγιών χρήσης
- TR Orijinal işletme talimatı çevirisi
- CZ Překlad původního návodu k používání
- PL Tłumaczeniem instrukcji oryginalnej
- HU Eredeti használati utasítás fordítása
- SK Preklad pôvodného návodu na použitie
- SL Prevod izvirnih navodil
- EE Algupäraste kasutusjuhendi tõlge
- LV Instrukciju tulkojumam no oriģinālvalodas
- LT Originalios instrukcijos vertimas
- BG превод на оригиналната инструкция
- RO Traducere a instructiunilor originale
- HR Prijevod originalnih uputa
- RU Оригинальное руководство по эксплуатации
- CN 原装使用说明
- KO 오리지널 사용 설명서
- JP 取扱説明書

WT 1  
WT 1H



www.weller-tools.com



**MANUAL**



WT 1



WT 1H



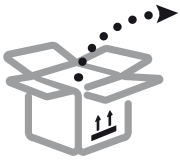
**VIDEO**



**FAQ**

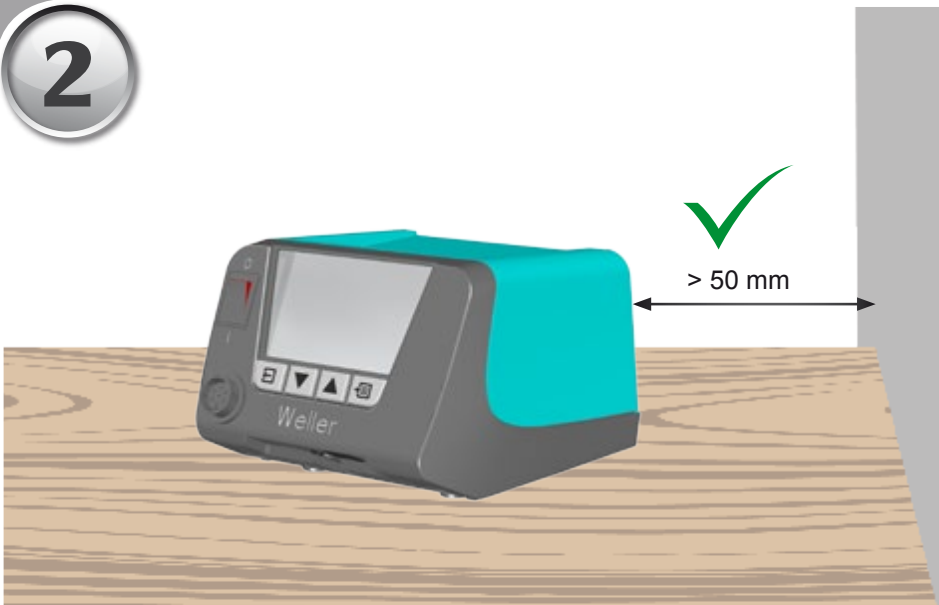


1

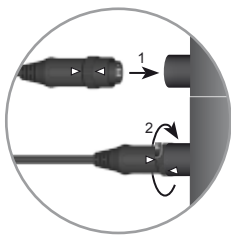


WT 1 WT 1H

2



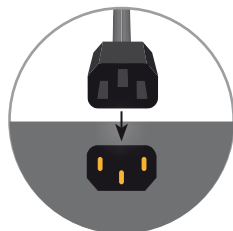
3



WT 1



WT 1H



**WT 1**  
**WT 1H**



**WTP 90 SET**  
T0052922399



**WP 80 SET**  
T0052918199



**WSP 80 SET**  
T0053312599

**WT 1H**



**WP 120 SET**  
T0052919499

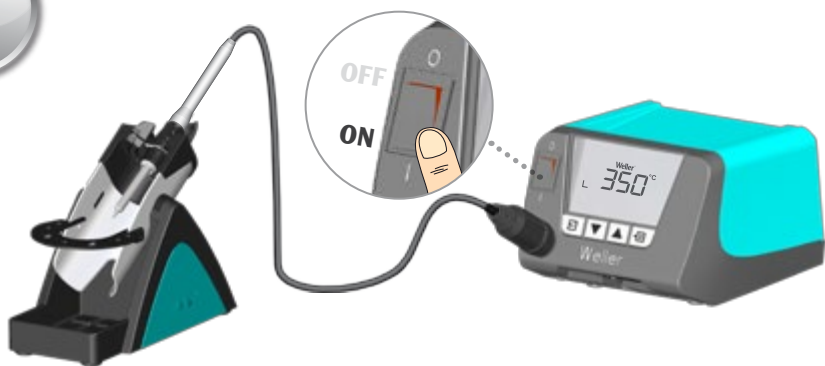


**WSP 150 SET**  
T0052918999

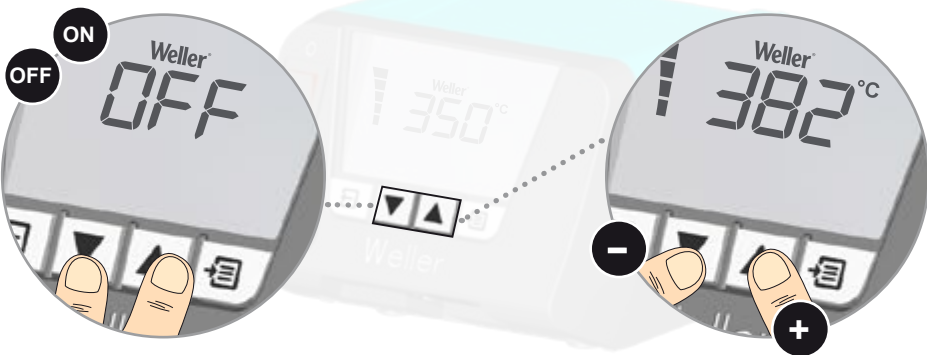


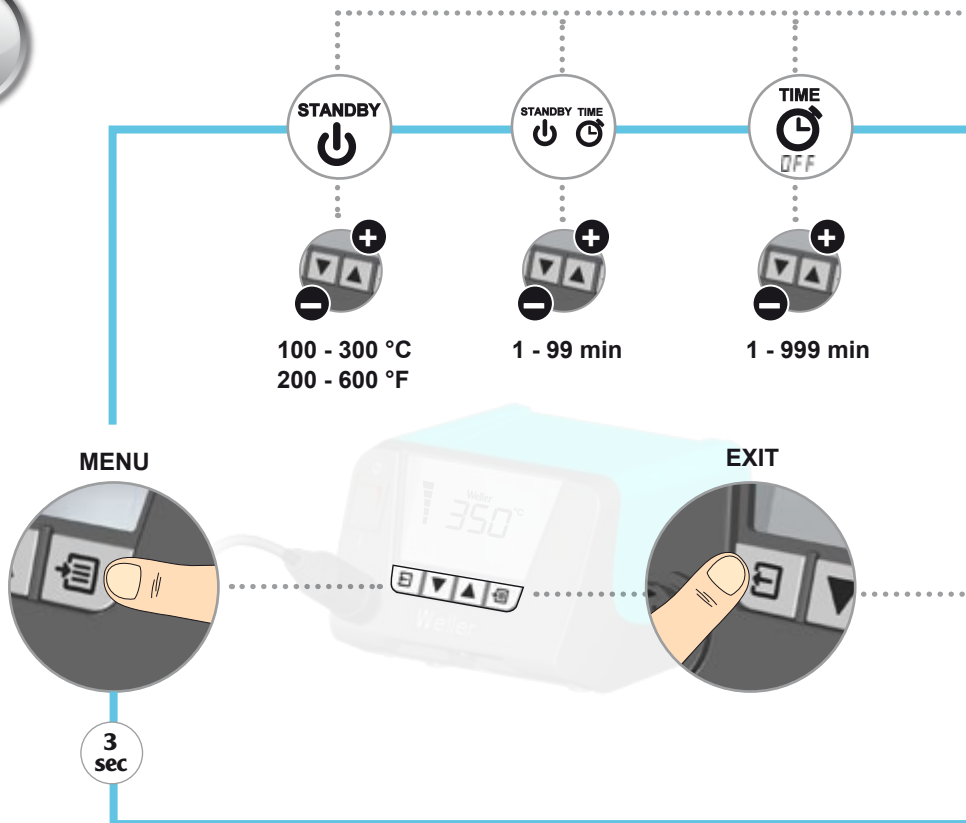
**WP 200 SET**  
T0052920099

4



5



**STANDBY**

100 - 300 °C  
200 - 600 °F

DE Standby Temperatur  
EN Standby Temperature  
ES Temperatura standby  
FR Température Stand-by  
IT Temperatura standby  
PT Temperatura Standby  
NL Standbytemperatuur  
SV Vilotemperatur  
DK Standby-temperatur  
FI Valmiuslämpötila  
GR Θερμοκρασία ετοιμότητας  
TR Bekleme Sıcaklığı  
CZ Standby teplota  
PL Temperatura uśpienia

HU Készenléti hőfok  
SK Nastavenie pohotovostnej teploty  
SL Temperatura v stanju pripravljenosti  
EE Ooterežiimi temperatuur  
LV „Standby” temperatūra  
LT Budėjimo režimo temperatūra  
BG Standby температура  
RO Temperatura de standby  
HR Temperatura režima pripravnosti  
RU Температура ожидания  
CN 待机温度  
KO 스탠바이 온도  
JP 待機温度



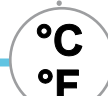
1 - 99°C  
1 - 180°F



1 - 999



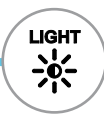
-40 - +40 °C  
-72 - +72 °F



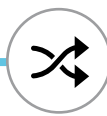
°C / °F



ON / OFF



0 - 100 %



FE / rob



1 - 99 min

DE Standby Zeit  
 EN Standby Time  
 ES Tiempo standby  
 FR Temps Standby  
 IT Ritardo standby  
 PT Tempo de Standby  
 NL Standby-tijd  
 SV Vilotemp Tid  
 DK Standby tid  
 FI Valmiusaika  
 GR Χρόνος ετοιμότητας  
 TR Bekleme Zamani  
 CZ Pohotovostní čas  
 PL Czas do uśpienia

HU Készenléti idő  
 SK Doba pohotovosti  
 SL Čas stanja pripravljenosti  
 EE Ooterežiimi aeg  
 LV „Standby” laiks  
 LT Budėjimo režimo laikas  
 BG Standby време  
 RO Timpul de standby  
 HR Vrijeme režima pripravnosti  
 RU Время ожидания  
 CN 待机时间  
 KO 스탠바이 시간  
 JP 待機時間



1-999 min

DE	OFF Zeit	GR	Χρόνος OFF	BG	OFF време
EN	OFF time	TR	OFF süresi	RO	Timpul OFF
ES	Tiempo OFF	CZ	Čas OFF	HR	Vrijeme OFF
FR	Durée OFF	PL	Czas funkcji OFF	RU	Время OFF
IT	Tempo di OFF	HU	KI idő	CN	OFF时间 (自动关闭时间)
PT	Tempo de OFF	SK	Doba OFF	KO	자동 OFF 시간 (자동 작동 정지 시간)
NL	OFF-tijd	SL	Čas izklopa	JP	OFF 時間 (自動作動停止時間)
SV	Frånslagstid	EE	OFF aeg		
DK	OFF tid	LV	OFF laiks		
FI	OFF-aika	LT	IŠJ. laikas		



1 - 99°C  
1 - 180°F

DE	Prozessfenster	FI	Prosessi-ikkuna	LT	Proceso langas
EN	Process window	GR	Παράθυρο διαρρύθμισης	BG	Метод прозорец
ES	Rango de proceso	TR	Proses penceresi	RO	Fereastra procesului
FR	Finêtre de processus	CZ	Okno proces	HR	Prozor s vrijednostima parametara
IT	Finestra di processo	PL	Okno procesu	RU	Окно процесса
PT	Intervalo de processamento	HU	Folyamatablak	CN	过程窗口
NL	Procesvenster	SK	Procesné okná	KO	프로세스창
SV	Processfönster	SL	Okno za prikaz poteka	JP	プロセスウィンドウ
DK	Procesvindue	EE	Protsessiaken		
		LV	procesa intervāls		



1-999

DE	Verriegelungsfunktion	GR	λειτουργία κλειδώματος	LT	užrakinimo funkcija
EN	lock function	TR	kilitleme fonksiyonu	BG	заклучване функция
ES	función de bloqueo	CZ	Funkce blokování	RO	Funcția de blocare
FR	fonction de verrouillage	PL	funkcja blokady	HR	lock funkciju
IT	funzione di blocco	HU	reteszelési funkció	RU	заблокировать
PT	função de bloqueio	SK	funkcia blokovania	CN	锁止功能
NL	vergrendelingsfunctie	SL	funkcija zapore procesnih parametrov	KO	잠금 기능
SV	låsfunktion	EE	lukustusfunktsioon	JP	ロック機能
DK	låsefunktion	LV	bloķēšanas funkcija		
FI	lukitustoiminto				



-40 - 40 °C  
-72 - 72 °F

DE	Offset	FI	Lämpötilakorjaus	LV	nobīde
EN	Offset	GR	Offset	LT	Nuokrypis
ES	Offset	TR	Offset	BG	Offset
FR	Offset	CZ	Tep. kompenzace	RO	Offset
IT	Offset	PL	Offset	HR	Pomak
PT	Offset	HU	Offszet	RU	Корректировка
NL	Offset	SK	Tolerancia regulácie	CN	偏移量
SV	Offset	SL	offset	KO	오프셋
DK	Offset	EE	Ofset	JP	オフセット





C/°F

DE	Temperaturversion	SV	Temperaturversion	EE	Temperatuuri versioon
EN	temperature units	DK	Temperaturversion	LV	Temperatūras veids
ES	Unidad de medición de la temperatura	FI	Lämpötilaversio	LT	Temperatūros versija
FR	Version de température	GR	Έκδοση θερμοκρασίας	BG	Температурна версия
IT	Visualizzazione temperatura	TR	Sıcaklık versiyonu	RO	Versiunea temperaturii
PT	Versão da escala de temperatura	CZ	Jednotka teploty	HR	Prikaz temperature
NL	Temperatuurversie	PL	Wersja temperatury	RU	Температурная шкала
		HU	Hőmérséklet-verzió	CN	温度类型
		SK	Verzia jednotky teploty	KO	온도 단위
		SL	Enote temperature	JP	温度単位



ON / OFF

DE	Festtemperatur	GR	Σταθερή θερμοκρασία	BG	Непроменлива температура
EN	Fixed temperature	TR	Sabit sıcaklık	RO	Temperatura fixă
ES	Temperatura fija	CZ	Stanovená teplota	HR	Fiksna temperatura
FR	Température fixe	PL	Temperatura stała	RU	Фиксированная температура
IT	Temperatura fissa	HU	Rögzített hőmérséklet	CN	固定温度
PT	Temperatura fixa	SK	Pevná teplota	KO	고정 온도
NL	Vaste temperatuur	SL	Stalna temperatura	JP	固定温度
SV	Fast temperatur	EE	Püsitemperatuur		
DK	Fast temperatur	LV	Noteiktā temperatūra		
FI	Kiinteä lämpötila	LT	Fiksuotoji temperatūra		



0 - 100 %

DE	LCD-Grundhelligkeit	FI	LCD-peruskirkkaus	LV	Šķidro kristālu displeja gaišums
EN	LCD background brightness	GR	LCD βασική φωτεινότητα	LT	LCD ryškumas
ES	LCD Brillo	TR	LCD parlaklığı	BG	LCD-основна яркост
FR	LCD Luminosité de base	CZ	LCD základní jas	RO	LCD Luminozitatea de bază
IT	LCD Luminosità sfondo	PL	LCD Jaskrawość	HR	LCD osnovna svjetlina
PT	LCD Luminosidade de fundo do	HU	LCD alap fényerő	RU	LCD яркость дисплея
NL	LCD-basishelderheid	SK	LCD Základný jas	CN	液晶显示屏基本亮度
SV	LCD-basljusstyrka	SL	LCD Svetlost zaslonā	KO	LCD 기본 밝기
DK	LCD-lysstyrke	EE	LCD-taustahaedus	JP	LCD 背景輝度



FE / rob

DE	Zero Smog / Roboter Ausgang	PL	Zero Smog / Wyjście urządzeń zrobotyzowanych
EN	Zero Smog / Robot output	HU	Zero Smog / Robotkimenet
ES	Zero Smog / Salida para robot	SK	Zero Smog / Výstup robota
FR	Zero Smog / Sortie robot	SL	Zero Smog / Izhod za robota
IT	Zero Smog / Uscita robot	EE	Zero Smog / Robotiväljund
PT	Zero Smog / Saída de robô	LV	Zero Smog / Robota izeja
NL	Zero Smog / Robotuitgang	LT	Zero Smog / Roboto išėjimas
SV	Zero Smog / Robotutgång	BG	Zero Smog / Изход на робота
DK	Zero Smog / Robotudgang	RO	Zero Smog / Ieșire robot
FI	Zero Smog / Robottilähtö	HR	Zero Smog / Robotski izlaz
GR	Zero Smog / Έξοδος ρομπότ	RU	Zero Smog / Выход робота
TR	Zero Smog / Robot çıkışı	CN	Zero Smog / 机械手输出端
CZ	Zero Smog / Výstup robota	KO	Zero Smog / 로봇 출력
		JP	Zero Smog / ロボット出口

DE	Deutsch	Sicherheitshinweise   Bestimmungsgemäße Verwendung   Benutzergruppen   Pflege und Wartung   Garantie   Technische Daten   Symbole   Original Konformitätserklärung	12
GB	English	Safety information   Specified Conditions Of Use   User groups   Care and maintenance   Warranty   Technical Data   Symbols   Original declaration of conformity	15
ES	Español	Advertencias de seguridad   Aplicación De Acuerdo A La Finalidad   Grupo de usuarios   Cuidado y mantenimiento   Garantía   Datos Técnicos   Símbolos   Declaración de conformidad original	18
FR	Français	Consignes de sécurité   Utilisation Conforme Aux Prescriptions   Groupes d'utilisateurs   Entretien et maintenance   Garantie   Caractéristiques Techniques   Symboles   Déclaration de conformité d'origine	21
IT	Italiano	Avvertenze per la sicurezza   Utilizzo Conforme   Gruppi utenti   Cura e manutenzione   Garanzia   Dati Tecnici   Simboli   Dichiarazione di Conformità originale	24
PT	Portugues	Indicações de segurança   Utilização Autorizada   Grupos de utilizadores   Conservação e manutenção   Garantia   Características Técnicas   Símbolos   Original da declaração de conformidade	27
NL	Nederlands	Veiligheidsinstructies   Voorgeschreven Gebruik Van Het Systeem   Gebruikersgroepen   onderhouden   Garantie   Technische Gegevens   Symbolen   Origineel conformiteitsverklaring	30
SV	Svenska	Säkerhetsanvisningar   Använd Maskinen Enligt Anvisningarna   Användarkategorier   skötsel och underhåll   Garanti   Tekniska Data   Symboler   Ursprunglig försäkran om överensstämmelse	33
DK	Dansk	Sikkerhedsanvisninger   Tiltænk Formål   Brugergrupper   Pleje og vedligeholdelse   Garanti   Tekniske Data   Symboler   Original overensstemmelseserklæring	36
FI	Suomi	Turvallisuusohjeet   Tarkoituksenmukainen Käyttö   Käyttäjärhmät   aseman hoito ja huolto   Takuu   Tekniset Arvot   Symbolit   Alkuperäinen vaatimustenmukaisuusvakuutus	39
GR	Ελληνικά	Υποδείξεις ασφαλείας   Χρήση σύμφωνα με το σκοπό προορισμού   Ομάδες χρηστών   Φροντίδα και συντήρηση της συσκευής   Εγγύηση   Τεχνικά στοιχεία   Σύμβολα   Γνήσια Δήλωση πιστότητας	42
TR	Türkçe	Güvenlik uyarıları   Kullanım   Kullanıcı grupları   temizliği ve bakımı   Garanti   Teknik Veriler   Semboller   Orijinal uygunluk beyanı	45
CZ	Český	Bezpečnostní pokyny   Použití v souladu s určením   Uživatelské skupiny   Údržba a servisní práce   ohledně   Záruka   Technické údaje   Symboly   Originální prohlášení o shodě	48
PL	Polski	Bezpieczeństwo   Użytkowanie   Grupy użytkowników   Pielęgnacja i konserwacja urządzenia   Gwarancja   Dane Techniczne   Symbole   Oryginalna deklaracja zgodności	51
HU	Magyar	Biztonsági utasítások   Rendeltetésszerű használat   Felhasználói csoportok   Ápolás és karbantartás   Garancia   Műszaki Adatok   Szimbólumok   Eredeti megfelelőségi nyilatkozat	54
SK	Slovensky	Bezpečnostné pokyny   Používanie v súlade s určením účelom použitia   Skupiny používateľov   Ošetrovanie a údržba   Záruka   Technické údaje   Symboly   Originálne vyhlásenie o zhode	57
SL	Slovenščina	Varnostna navodila   Uporaba v skladu s predpisi   Skupine uporabnikov   Nega in vzdrževanje   Garancija   Tehnični Podatki   Simboli   Originalna izjava o skladnosti	60
EE	Eesti	Ohutusjuhised   Kasutusotstarbele vastav käitamine   Kasutajarühmad   Hooldamine ja teenindamine   Garantiid   Tehnilised Andmed   Sümbol   Originaal-vastavusdeklaratsioon	63
LT	Latviski	Drošības norādes   Atbilstoša lietošana   Lietotāju grupas   Apkope un kopšana   Garantijska   Tehniskie dati   Simboli   Oriģinālā atbilstības deklarācija	66
LV	Lietuviškai	Saugos taisyklės   Naudojimas pagal paskirtį   Naudotojų grupės   Įprastinė ir techninė priežiūra   Garantijska   Techniniai duomenys   Simboliai   Atitikties deklaracijos originalas	69
BG	Български	Инструкции за безопасна работа   Използване по предназначение   Потребителски групи   Обслужване и поддръжане   Гаранция   Технически данни   Символи   Оригинална Декларация за съответствие	72
RO	Român	Indicații de securitate   Utilizarea conformă cu destinația   Grupe de utilizatori   Îngrijirea și întreținerea curentă   Garanția pentru produs   Date tehnice   Simboluri   Declarație de conformitate originală	75
HR	Hrvatski	Sigurnosna upozorenja   Namjenska uporaba   Skupine korisnika   Njega i servisiranje   Jamstvo   Tehnički podaci   Simboli   Originalna izjava o skladnosti	78
RU	Русский	Указания по технике безопасности   Использование по назначению   Группы пользователей   Уход и техническое обслуживание   Гарантия   Технические характеристики   Символы   Оригинальная декларация о соответствии	81
CN	中文	安全信息   规定的使用条件   用户群体   小心维护   保修   技术资料   符号/标志   符合标准说明原件	84
KO	한국어	안전정보   규정된 사용조건   사용자 그룹   관리 및 유지보수   보증   기술자료   표지   표준설명 부품에 포함되어야 한다	86
JP	日本語	安全に関する情報   指定の使用条件   ユーザーグループ   保守及びメンテナンス   保証規定証   仕様諸元   シンボル   オリジナルの適合宣言書	



**Lesen Sie diese Anleitung und die Sicherheitshinweise vor Inbetriebnahme und bevor Sie mit dem Gerät arbeiten vollständig durch.**

Bei Nichteinhaltung der Sicherheitsvorschriften droht Gefahr für Leib und Leben.

Bewahren Sie diese Anleitung so auf, dass sie für alle Benutzer zugänglich ist. Beachten Sie die jeweiligen Betriebsanleitungen der angeschlossenen Geräte.

### Sicherheitshinweise

Dieses Gerät kann von Kindern ab 8 Jahren und darüber, sowie von Personen mit verringerten physischen, sensorischen oder mentalen Fähigkeiten oder Mangel an Erfahrung und Wissen benutzt werden, wenn sie beaufsichtigt oder bezüglich des sicheren Gebrauchs des Gerätes unterwiesen wurden und die daraus resultierenden Gefahren verstehen. Kinder dürfen nicht mit dem Gerät spielen.

Reinigung und Benutzer-Wartung dürfen nicht von Kindern ohne Beaufsichtigung durchgeführt werden.

**Halten Sie andere Personen von Ihrem Arbeitsplatz fern.**

Der Aufenthalt von Kindern und unbefugten Personen im Arbeitsbereich ist nicht gestattet. Lassen Sie andere Personen nicht das Lötwerkzeug oder das Kabel berühren.

### **⚠️ WARNUNG** Stromschlag

**Durch unsachgemäßes Anschließen des Steuergeräts besteht Verletzungsgefahr durch Stromschlag und das Gerät kann beschädigt werden.**

- Lesen Sie die beiliegenden Sicherheitshinweise, die Sicherheitshinweise dieser Betriebsanleitung sowie die Anleitung Ihres Steuergeräts vor Inbetriebnahme des Steuergeräts vollständig durch und beachten Sie die darin gegebenen Vorsichtsmaßnahmen.
- Schließen Sie nur WELLER Werkzeuge an.

**Bei defektem Gerät können aktive Leiter frei liegen oder der Schutzleiter ohne Funktion sein.**

- Reparaturen müssen durch von Weller ausgebildete Personen erfolgen.
- Ist die Anschlussleitung des Elektrowerkzeugs beschädigt, muss sie durch eine speziell vorgeschaltete Anschlussleitung ersetzt werden, die über die Kundendienstorganisation erhältlich ist.

**Schützen Sie sich vor elektrischem Schlag.**

Bei antistatisch ausgeführten Lötwerkzeugen ist der Griff leitfähig.

- Vermeiden Sie Körperberührung mit geerdeten Teilen, z.B. Rohren, Heizkörpern, Herden und Kühlschränken.
- Benutzen Sie das Lötwerkzeug nicht in feuchter oder nasser Umgebung.
- Arbeiten Sie nicht an unter Spannung stehenden Teilen.

### **⚠️ WARNUNG** Verbrennungsgefahr

**Beim Betrieb des Steuergeräts besteht Verbrennungsgefahr am Lötwerkzeug. Werkzeuge können nach dem Ausschalten noch längere Zeit heiß sein.**

- Legen Sie das Lötwerkzeug bei Nichtgebrauch immer in der Sicherheitsablage ab. Gewährleisten Sie einen sicheren Stand von der Sicherheitsablage.
- Lötspitzenwechsel nur in kaltem Zustand

**Verbrennungsgefahr durch flüssiges Lötzinn.**

**Schützen Sie sich vor Zinnspritzern.**

- Tragen Sie entsprechende Schutzbekleidung, um sich vor Verbrennungen zu schützen. Schützen Sie Ihre Augen und tragen Sie eine Schutzbrille.
- Beim Verarbeiten von Klebern sind insbesondere die Warnhinweise des Kleberherstellers zu beachten.

**⚠️ WARNUNG** Brandgefahr

**Bedecken des Lötgerätes oder der Sicherheitsablage stellt eine Brandgefahr dar.**

- Lötgerät und Sicherheitsablage immer freihalten.
- Bringen Sie keine brennbaren Gegenstände, Flüssigkeiten oder Gasen in die Nähe des heißen Lötwerkzeugs.

**Bewahren Sie Ihr Lötwerkzeug sicher auf.** Unbenutzte Geräte und Werkzeuge sollten an einem trockenen, hochgelegenen oder abgeschlossenen Ort, außerhalb der Reichweite von Kindern, abgelegt werden. Schalten Sie unbenutzte Lötwerkzeuge spannungs- und druckfrei.

**Das Netzkabel darf nur in die dafür zugelassenen Netzsteckdosen oder Adapter eingesteckt werden.** Überprüfen Sie, ob die Netzspannung mit der Angabe auf dem Typenschild übereinstimmt. Gerät nur ausgeschaltet an die Steckdose anschließen.

**Verwenden Sie das Kabel nicht für Zwecke, für die es nicht bestimmt ist.** Tragen Sie das Gerät niemals am Kabel. Benutzen Sie das Kabel nicht, um den Stecker aus der Steckdose zu ziehen. Schützen Sie das Kabel vor Hitze, Öl und scharfen Kanten.

**Seien Sie aufmerksam.** Achten Sie darauf, was Sie tun. Gehen Sie mit Vernunft an die Arbeit. Benutzen Sie das Lötwerkzeug nicht wenn Sie unkonzentriert sind.

**Vermeiden Sie abnormale Körperhaltung.** Gestalten Sie Ihren Arbeitsplatz ergonomisch richtig. Vermeiden Sie Haltungsfelder beim Arbeiten, Haltungsfelder verursachen Haltungsschäden.

**Das Lötwerkzeug darf nur in technisch einwandfreien Zustand in Betrieb genommen werden.** Schutzvorrichtungen dürfen nicht außer Betrieb gesetzt werden.

**Störungen und Defekte müssen umgehend beseitigt werden.** Vor jedem Gebrauch des Geräts / Werkzeugs müssen Schutzvorrichtungen sorgfältig auf Ihre einwandfreie und bestimmungsgemäße Funktion untersucht werden. Überprüfen Sie, ob die beweglichen Teile einwandfrei funktionieren und nicht klemmen oder ob Teile beschädigt sind. Sämtliche Teile müssen richtig montiert sein und alle Bedingungen erfüllen, um den einwandfreien Betrieb des Geräts zu gewährleisten.

**Benutzen Sie das richtige Werkzeug.** Benutzen Sie nur Zubehör oder Zusatzgeräte, die in der Zubehörliste aufgeführt sind oder vom Hersteller freigegeben sind. Benutzen Sie WELLER Zubehör oder Zusatzgeräte nur an original WELLER Geräten. Der Gebrauch anderer Werkzeuge und anderen Zubehörs kann eine Verletzungsgefahr für Sie bedeuten.

**Sichern Sie das Werkzeug.** Benutzen Sie Spannvorrichtungen um das Werkstück festzuhalten.

**Verwenden Sie eine Lötrauchabsaugung.** Wenn Vorrichtungen zum Anschluss von Lötrauchabsaugungen vorhanden sind, überzeugen Sie sich, dass diese

angeschlossen und richtig benutzt werden.

**Bestimmungsgemäße Verwendung**

Versorgungseinheit für WELLER Lötwerkzeuge. Verwenden Sie die Lötstation ausschließlich gemäß dem in der Betriebsanleitung angegebenen Zweck zum Löten unter den hier angegebenen Bedingungen.

Dieses Gerät darf nur bei Raumtemperatur und in Innenräumen verwendet werden. Vor Feuchtigkeit und direkter Sonneneinstrahlung schützen.

**Benutzergruppen**

Aufgrund unterschiedlich hoher Risiken und Gefahrenpotentiale dürfen einige Arbeitsschritte nur von geschulten Fachkräften ausgeführt werden.

Arbeitsschritt	Benutzergruppen
Vorgabe der Lötparameter	Fachpersonal mit technischer Ausbildung
Auswechseln von elektrischen Ersatzteilen	Elektrofachkraft
Vorgabe von Wartungsintervallen	Sicherheitsfachkraft
Bedienen	Laien
Bedienen Auswechseln von elektrischen Ersatzteilen	Technische Auszubildende unter Anleitung und Aufsicht einer ausgebildeten Fachkraft

**Pflege und Wartung****⚠️ WARNUNG**   

**Vor allen Arbeiten am Gerät Stecker aus der Steckdose ziehen. Gerät abkühlen lassen.**

Kontrollieren Sie regelmäßig alle angeschlossenen Kabel und Schläuche. Schadhafte Elektrowerkzeuge sofort jeder weiteren Verwendung entziehen.

**Reparaturen müssen durch von Weller ausgebildete Personen erfolgen.**



Nur original WELLER-Ersatzteile verwenden.

**Garantie**

Die Mängelansprüche des Käufers verjähren in einem Jahr ab Ablieferung an ihn. Dies gilt nicht für Rückgriffsansprüche des Käufers nach §§ 478, 479 BGB.

Aus einer von uns abgegebenen Garantie haften wir nur, wenn die Beschaffheits- oder Haltbarkeitsgarantie von uns schriftlich und unter Verwendung des Begriffs „Garantie“ abgegeben worden ist.

Die Garantie verfällt bei unsachgemäßem Gebrauch und wenn von unqualifizierten Personen Eingriffe vorgenommen wurden.

Bitte informieren Sie sich unter  
www.weller-tools.com.

## Technische Daten

Lötstationen		WT 1	WT 1H
Abmessungen L x B x H (mm)		150 x 130 x 101	
	(Inch)	5.91 x 5.12 x 3.98	
Sicherung	230 V (mA)	T500	T800
	120 V (A)	T1	T1,6
Gewicht	(kg)	1,9	3,0
Spannung	( V / Hz)	230 / 50, 120 / 60	
Leistung	(W)	95	150 (200)
Schutzklasse		I, Gehäuse anti-statisch III, Lötwerkzeug	
Temperaturbereich	(°C)	50 - 450 / 550	
Werkzeugabhängig	(°F)	150-850 / 950	
Temperaturgenauigkeit	(°C/°F)	± 9 / ± 17	
Temperaturstabilität	(°C/°F)	± 2 / ± 4	

## Symbole



Achtung!



**Warnung! Verbrennungsgefahr!**



Betriebsanleitung lesen!



Vor Durchführung jeglicher Arbeiten am Gerät immer den Stecker aus der Steckdose ziehen.



ESD gerechtes Design und ESD gerechter Arbeitsplatz



Potentialausgleich



CE-Konformitätszeichen



Sicherung



Sicherheitstransformator



## Entsorgung

Werfen Sie Elektrowerkzeuge nicht in den Hausmüll! Gemäß Europäischer Richtlinie 2012/19/EU über Elektro- und Elektronik-Altgeräte und Umsetzung in nationales Recht müssen verbrauchte Elektrowerkzeuge getrennt gesammelt und einer umweltgerechten Wiederverwertung zugeführt werden.

## Original Konformitätserklärung

Lötstationen WT 1, WT 1H

**Wir erklären, dass die bezeichneten Produkte die Bestimmungen folgender Richtlinien erfüllen:**

2014/30/EU, 2006/95/EG, 2011/65/EU (RoHS)

**Angewandte harmonisierte Normen:**

DIN EN 60335-1: 2012-10  
 DIN EN 60335-2-45: 2012-08  
 DIN EN 62233: 2008-11/2009-04  
 DIN EN 55011: 2009+A1:2010  
 DIN EN 61326-1: 2013  
 DIN EN 61000-3-2: 2010-03/2011-06  
 DIN EN 61000-3-3: 2012-07  
 DIN EN 50581:2013-02



Besigheim, 2016-02-25

T. Fischer  
 Technischer Leiter

B.Frühwald  
 Geschäftsführer

Bevollmächtigt die technischen Unterlagen zusammenzustellen.

Weller Tools GmbH  
 Carl-Benz-Straße 2, 74354 Besigheim, Germany



**Read these instructions and the safety guidelines carefully before starting up the unit and starting work.**

Failure to observe the safety regulations results in a risk to life and limb.

Keep these instructions in a place that is accessible to all users. Please adhere to the operating instructions of the connected devices.

### Safety information

This appliance can be used by children aged from 8 years and above and persons with reduced physical, sensory or mental capabilities or lack of experience and knowledge if they have been given supervision or instruction concerning use of the appliance in a safe way and understand the hazards involved. Children shall not play with the appliance.

Cleaning and user maintenance shall not be made by children without supervision.

**Keep other persons well away from your workplace.**

The work area is out of bounds for children and unauthorised persons. Never allow other persons to touch the soldering tool or cable.

#### **⚠ WARNING** Electrical shock

**Connecting the control unit incorrectly poses a risk of injury due to electric shock and can damage the device.**

- Carefully read the attached safety information, the safety information accompanying these operating instructions as well as the operating instructions for your control unit before putting the control unit into operation and observe the safety precautions specified therein.
- Only connect WELLER tools.

**If the device is faulty, active electrical conductors may be bare or the PE conductor may not be functional.**

- Repairs must always be referred to a Weller-trained specialist.
- If the electrical tool's power supply cord is damaged, this must be replaced with a specially prefabricated power supply cord available through the customer service organisation.

**Protect yourself against electric shocks.** The handles on soldering tools with an antistatic design are conductive.

- Avoid touching earthed objects such as pipes, heaters, cookers and refrigerators.
- Do not use the soldering tool in a damp or wet environment.
- Never work on voltage-carrying parts.

#### **⚠ WARNING** Risk of burns

**Risk of burns from the soldering tool while the control unit is operating. Tools may still be hot long after they have been switched off.**

- Always place the soldering tool in the safety rest while not in use. Make sure the safety holder is stable.
- Only replace solder tips when cold

**Risk of burning through liquid solder. Protect yourself against solder splashes.**

- Wear appropriate protective clothing to protect yourself against burns. Protect your eyes by wearing eye protectors.
- When working with adhesives, special attention must be paid to the warning information provided by the adhesive manufacturer.

#### **⚠ WARNING** Fire hazard

**Covering the soldering iron or the safety holder poses a fire hazard. Always keep objects well away from the soldering iron and safety holder.**

- Always keep objects well away from the soldering iron and safety holder.
- Keep all combustible objects, liquids or gases well away from the hot soldering tool.

**Store your soldering tool in a safe place.** When not in use, units and tools should be stored in a dry, high or locked area out of the reach of children. Make sure that unused soldering tools are free of voltage and de-pressurised.

**The mains cable must only be plugged into the mains socket or adapter approved for this purpose.** Check to see if the mains voltage matches the ratings on the nameplate. Make sure the machine is switched off before plugging in.

**Do not use the cable for purposes other than those for which it is intended.** Never carry the unit by the cable. Do not use the cable to pull the plug out of the socket. Protect the cable against heat, oil and sharp edges.

**Be alert.** Pay attention to what you are doing. Be smart when using the unit. Do not use the soldering tool if you are having difficulty concentrating.

**Avoid abnormal posture.** Arrange your work station in an ergonomically correct way. Avoid bad posture when using the unit, as this can lead to postural problems.

**The soldering tool must be operated only in perfect technical working order.** Safety devices must not be deactivated.

**Faults and defects must be repaired immediately.**

Before using the unit / tool, safety devices must be carefully checked to make sure that they are functioning properly and in the manner intended. Check that moving parts are functioning properly and are not sticking, and whether parts are damaged. All parts must be correctly fitted and must satisfy all the requirements necessary to guarantee troublefree operation of the unit.

**Use the correct tool.** Use only accessories or auxiliary devices which are included in the list of accessories or approved for use by the manufacturer. Use WELLER accessories or auxiliary devices on original WELLER equipment only. The use of other tools and other accessories can cause injury.

**Secure the tool.** Use clamping fixtures to hold the workpiece.

**Use a solder fume extraction unit.** If appliances for connecting solder fume extraction units are available, ensure that they are connected and used properly.

## Specified Conditions Of Use

Supply unit for WELLER soldering tools. Use the soldering station only for the purpose of soldering, as specified in the Operating Instructions.

This device may only be used at room temperature and indoors. Protect against moisture and direct sunlight.

## User groups

Due to differing degrees of risk and potential hazards, several work steps may only be performed by trained experts.

Work step	User groups
Default soldering parameters	Specialist personnel with technical training
Replacing electrical replacement parts	Electricians
Default maintenance intervals	Safety expert
Operation	Non-specialists
Operation Replacing electrical replacement parts	Technical trainees under the guidance and supervision of a trained expert

## Care and maintenance



**Before doing any work on the machine, pull the plug out of the socket. Leave the unit to cool down.**

Check all connected cables and hoses on a regular basis. If power tools are damaged, they must be immediately removed from use.

**Repairs must always be referred to a Weller-trained specialist.**



Use original replacement parts only.

## Warranty

Claims by the buyer for physical defects are time-barred after a period of one year from delivery to the buyer. This does not apply to claims by the buyer for indemnification in accordance with §§ 478, 479 BGB (German Federal Law Gazette).

We shall only be liable for claims arising from a warranty furnished by us if the quality or durability warranty has been furnished by use in writing and using the term „Warranty“.

The warranty shall be void if damage is due to improper use and if the device has been tampered with by unauthorised persons.

For more information please visit [www.weller-tools.com](http://www.weller-tools.com).







Antes de poner en funcionamiento y comenzar a trabajar con el aparato, leer completamente las presentes instrucciones e indicaciones de seguridad.

Si incumple las normas de seguridad corre el riesgo de sufrir importantes lesiones físicas o incluso mortales.

Conservar las presentes instrucciones en un lugar accesible para todos los usuarios. Siga las instrucciones del manual de uso del aparato conectado.

### Advertencias de seguridad

Este aparato puede ser utilizado por niños a partir de 8 años y por personas que presenten limitaciones de las facultades físicas, sensoriales o psíquicas o que carezcan de la experiencia y el conocimiento necesarios, siempre que sean supervisados por otra persona o que se les haya enseñado a utilizar la herramienta de forma segura y hayan comprendido los peligros que supone. Los niños no deben jugar con el aparato.

Las tareas de limpieza y mantenimiento que correspondan al usuario no deben ser realizadas por niños sin supervisión.

**Mantener alejadas a otras personas del lugar de trabajo.**

No está permitida la presencia de niños o personas no autorizadas en el área de trabajo. No permita que otras personas toquen las herramientas para soldar o los cables.

#### **⚠ ADVERTENCIA** Descarga eléctrica

**Si se conecta inadecuadamente la unidad de control existe peligro de provocar daños personales y materiales como consecuencia de descargas eléctricas.**

- Leer atentamente las advertencias de seguridad adjuntas, las advertencias de seguridad del presente manual de uso y las instrucciones de su unidad de control antes de la puesta en funcionamiento de la misma y seguir las medidas de precaución indicadas.
- Conectar las herramientas de WELLER.

**Si el aparato estuviera averiado puede haber conductores activos desnudos o no funcionar el conductor protector.**

- Las reparaciones deberán ser realizadas por especialistas formados por Weller.
- Si el cable de conexión de la herramienta eléctrica estuviera dañado deberá sustituirlo por un cable de conexión especial que podrá adquirir a través del servicio técnico.

**Protéjase de las descargas eléctricas.** En los soldadores antiestáticos la empuñadura es conductora de la electricidad.

- Evite el contacto con piezas conectadas a masa o toma de tierra, p. ej. con tubos, radiadores, placas eléctricas de cocina o frigoríficos.
- No utilice el soldador en ambientes húmedos o mojados.
- No trabaje con piezas que estén bajo tensión.

#### **⚠ ADVERTENCIA** Riesgo de quemaduras

**Durante el funcionamiento de la unidad de control existe peligro de sufrir quemaduras con el soldador. Las herramientas de trabajo podrían permanecer calientes incluso mucho después de apagarlas.**

- Cuando no use el soldador deposítelo siempre en el soporte de seguridad. Asegurarse de que el soporte de seguridad esté siempre sobre una base estable.
- Cambiar la punta de soldar únicamente cuando se haya enfriado

**Peligro de sufrir quemaduras por la manipulación de estaño líquido. Protéjase de las salpicaduras de estaño.**

- Usar ropa protectora adecuada para protegerse de posibles quemaduras. Proteger los ojos con unas gafas protectoras.
- Al trabajar con adhesivos, se deben observar sobre todo las advertencias del fabricante de los mismos.

**▲ ADVERTENCIA Peligro de quemaduras**

**Si cubre el soldador o el soporte de seguridad existe peligro de incendio. No cubrir nunca ni el soldador ni el soporte de seguridad.**

- No cubrir nunca ni el soldador ni el soporte de seguridad.
- No coloque nunca objetos, líquidos o gases inflamables cerca del soldador.

**Guarde las herramientas de soldar en un lugar seguro.**

Los aparatos y herramientas que no se usen deben almacenarse en un lugar seco, elevado o cerrado, fuera del alcance de los niños. Desconectar las herramientas de soldadura que no se usen para dejarlas sin tensión y sin presión.

**El cable de la corriente eléctrica debe enchufarse únicamente en tomas de corriente (enchufe hembra) o en adaptadores homologados.** Compruebe si la tensión de red coincide con la indicada en la placa de características. Asegurarse que la máquina está desconectada antes de enchufarla.

**Utilice el cable únicamente para aquellos fines para los que ha sido previsto.** No sujetar nunca el aparato por el cable. No tire nunca del cable para desenchufar el enchufe de la toma de corriente. Proteja el cable del calor, de manchas de aceite y de cantos afilados.

**Preste atención.** Prestar atención a lo que se hace. Realizar el trabajo con sentido común. No utilice el soldador cuando esté desconcentrado.

**Evite posturas incorrectas.** La configuración del lugar de trabajo debe ser ergonómica. Evitar posturas incorrectas durante el trabajo, ya que dan lugar a lesiones.

**Utilice el soldador únicamente cuando esté en perfecto estado.** Los dispositivos de protección no deben ponerse fuera de servicio.

**Las averías y los defectos deben solucionarse inmediatamente.** Antes de cada uso del aparato o herramienta, debe comprobarse minuciosamente que los dispositivos de seguridad funcionan a la perfección y de la forma prevista. Comprobar que las piezas móviles funcionan perfectamente, que no se atascan y que no están dañadas. Para garantizar el correcto funcionamiento del aparato, todas las piezas deberán estar montadas correctamente y cumplir todos los requisitos.

**Usar la herramienta adecuada.** Utilizar solo accesorios o aparatos complementarios que estén incluidos en la lista de accesorios o que estén aprobados por el fabricante. Utilizar los accesorios o aparatos complementarios WELLER solamente en aparatos WELLER originales. El uso de otras herramientas y otros accesorios puede implicar el riesgo de sufrir lesiones.

**Asegurar la herramienta.** Utilizar dispositivos de sujeción para fijar la pieza de trabajo.

**Usar un equipo de aspiración de humos de soldadura.** Si se dispone de dispositivos para la conexión de equipos de aspiración de humos de soldadura, asegúrese de que estos estén bien conectados y de que se usen correctamente.

**Aplicación De Acuerdo A La Finalidad**

Unidad de alimentación para herramientas de WELLER. Utilizar la estación de soldar exclusivamente para soldar y desoldar según los términos previstos en el manual de uso y en las condiciones descritas.

Sólo está permitido usar este aparato a temperatura ambiente y en interiores. Proteger de la humedad y de la radiación directa del sol.

**Grupo de usuarios**

Debido a los diferentes tipos de riesgo y el potencial de riesgo algunas operaciones deberán ser realizadas exclusivamente por especialistas.

Operación	Grupo de usuarios
Parámetros para soldar	Especialista con formación técnica
Sustitución de piezas de recambio eléctricas	Electricista
Intervalos de mantenimiento	Especialista en seguridad
Manejo	Usuarios normales
Manejo Sustitución de piezas de recambio eléctricas	Personas en periodo de formación bajo la supervisión y dirección de una persona experimentada

**Cuidado y mantenimiento**

**▲ ADVERTENCIA**



**Antes de realizar cualquier trabajo en la máquina, desenchufarla de la alimentación eléctrica. Dejar que se enfríe el aparato.**

Comprobar periódicamente todos los cables y mangueras conectados. Retirar las herramientas eléctricas defectuosas inmediatamente para que no se sigan utilizando.

**Las reparaciones deberán ser realizadas por especialistas formados por Weller.**



Use sólo piezas de recambio originales.

**Garantía**

Los derechos de reclamación por defectos del comprador prescriben un año después de la compra. Sólo válido para

los derechos del comprador según el art. §§ 478, 479 BGB (código civil alemán).

Únicamente nos responsabilizamos de los derechos de garantía cuando la garantía de compra y vida útil del aparato haya sido entregada por nosotros por escrito y utilizando el término „Garantía“.

La garantía quedará anulada en caso de manipulación inadecuada del aparato o cuando sea utilizado por operarios no cualificados.

Para más información visite nuestra web:  
www.weller-tools.com.

## Datos Técnicos

Estaciones de soldar		WT 1	WT 1H
Dimensiones L x An x Al (mm)		150 x 130 x 101	
	(Inch)	5.91 x 5.12 x 3.98	
Protección	230 V (mA) 120 V (A)	T500 T1	T800 T1,6
Peso aproximadamente	(kg)	1,9	3,0
Tensión de red	(V / Hz)	230 / 50, 120 / 60	
Consumo de potencia	(W)	95	150 (200)
Clase de protección		I, caja antiestática III, Herramienta de soldar	
Rango de temperatura	(°C)	50 - 450 / 550	
En función de la herramienta	(°F)	150-850 / 950	
Precisión de la temperatura	(°C/°F)	± 9 / ± 17	
Estabilidad térmica	(°C/°F)	± 2 / ± 4	

## Símbolos



¡Atención!



¡Advertencia! Riesgo de quemaduras!



¡Leer el manual de instrucciones!



Antes de realizar cualquier trabajo con el aparato retirar el enchufe de conexión de la toma de corriente eléctrica.



Puesto de trabajo y producto fabricado de conformidad con las normas ESD Design



Equipotencial



Marcado CE



Protección



Transformador de seguridad



### Eliminación de residuos

¡No deseche los aparatos eléctricos junto con los residuos domésticos! De conformidad con la Directiva Europea 2012/19/EU sobre residuos de aparatos eléctricos y electrónicos y su aplicación de acuerdo con la legislación nacional, las herramientas eléctricas cuya vida útil haya llegado a su fin se deberán recoger por separado y trasladar a una planta de reciclaje que cumpla con las exigencias ecológicas.

## Declaración de conformidad original

### Estaciones de soldar WT 1, WT 1H

**Declaramos que los productos mencionados cumplen las disposiciones de las siguientes Directivas:**

2014/30/EU, 2006/95/EG, 2011/65/EU (RoHS)

### Normas armonizadas aplicadas:

DIN EN 60335-1: 2012-10  
DIN EN 60335-2-45: 2012-08  
DIN EN 62233: 2008-11/2009-04  
DIN EN 55011: 2009+A1:2010  
DIN EN 61326-1: 2013  
DIN EN 61000-3-2: 2010-03/2011-06  
DIN EN 61000-3-3: 2012-07  
DIN EN 50581:2013-02



Besigheim, 2016-02-25

T. Fischer  
Director técnico

B.Frühwald  
Director general

Autoriza la recopilación de la documentación técnica.

Weller Tools GmbH  
Carl-Benz-Straße 2, 74354 Besigheim, Germany



Lisez entièrement ce manuel ainsi que les consignes de sécurité avant la mise en service et avant de travailler avec l'appareil.

Dans le cas du non-respect des consignes de sécurité, il y a danger pour le corps et danger de mort.

Conserver le présent manuel de telle manière qu'il soit accessible à tous les utilisateurs. Veuillez considérer les modes d'emploi respectifs des appareils raccordés.

### Consignes de sécurité

L'appareil peut être utilisé par des enfants à partir de 8 ans et par des personnes ayant des capacités physiques, sensorielles ou mentales restreintes ou ayant un manque d'expérience et / ou de connaissances s'ils sont sous surveillance ou ont été informés de la manipulation sûre de l'appareil et ont compris les dangers qui en résultent. Les enfants ne doivent pas jouer avec l'appareil.

Le nettoyage et la maintenance ne doivent pas être effectués par des enfants sans surveillance.

**Maintenez toute personne à l'écart du poste de travail.**

La présence d'enfants et de personnes non autorisées dans la zone de travail est interdite. Ne laissez personne s'approcher de l'outil ni toucher le câble.

### ⚠ AVERTISSEMENT Choc électrique

**Un raccordement incorrect du bloc de contrôle expose l'utilisateur à un danger de blessures par choc électrique et peut conduire à l'endommagement de l'appareil.**

- Lisez attentivement les consignes de sécurité ci-jointes, les consignes de sécurité de votre mode d'emploi ainsi que le manuel de votre bloc de contrôle avant la mise en service du bloc de contrôle et respectez les mesures de sécurité qui y sont indiquées !
- Raccordez uniquement les outils de WELLER.

**Un appareil défectueux peut présenter des conducteurs actifs mis à nu ou le conducteur de protection est sans fonction.**

- Seules les personnes formées par Weller sont autorisées à effectuer les réparations.
- Si le câble de raccordement de l'appareil électrique est endommagé, il doit être remplacé par un câble de raccordement spécialement conçu et disponible via l'organisation du service après-vente.

**Protégez-vous contre les décharges électriques.** La poignée des outils de soudage du modèle antistatique est conductrice.

- Évitez tout contact corporel avec des pièces mises à la terre, par ex. tuyaux, éléments de chauffage, fours ou réfrigérateurs.
- N'utilisez pas l'outil de soudage dans un milieu humide.
- Ne travaillez pas sur des pièces sous tension.

### ⚠ AVERTISSEMENT Risque de brûlures

**Si le bloc de contrôle est activé, il y a des risques de brûlure au niveau de l'outil de dessoudage. Une fois désactivés, les outils peuvent rester chauds un certain temps.**

- En cas de non utilisation de l'outil de soudage, toujours le poser dans la plaque reposoir de sécurité. Assurez la stabilité du support de sécurité.
- Changement de panne uniquement à l'état froid

**Danger de brûlure par de l'étain de brasage liquide. Protégez-vous contre les éclaboussures d'étain.**

- Portez des vêtements de protection appropriés pour vous protéger des brûlures. Protégez vos yeux et portez des lunettes de protection.
- En cas de travail avec de la colle, respectez notamment les consignes de sécurité du fabricant de colle.

**▲ AVERTISSEMENT** Risque d'incendie

Couvrir l'appareil de soudage ou le support de sécurité risque de provoquer un incendie. Toujours laisser l'appareil de soudage et le support de sécurité à l'air libre.

- Laissez toujours l'appareil de soudage et le support de sécurité à l'air libre.
- Ne placez aucun objet inflammable, liquides ou gaz à proximité de l'outil de soudage chaud.

**Conservez votre outil de soudage dans un endroit sûr.**

Les outils et appareils non utilisés doivent être rangés dans un endroit sec, fermé ou en hauteur, hors de portée des enfants. Mettez les outils de soudage non utilisés hors tension et hors pression.

**Le câble secteur ne doit être branché que sur une prise de courant ou un adaptateur agréé.** Vérifiez que la tension secteur est compatible avec les informations consignées sur la plaque du modèle. Ne relier l'appareil à la prise de courant que lorsqu'il est débranché.

**N'utilisez pas le câble à des fins pour lesquelles il n'est pas prévu.** Ne prenez jamais l'outil par le câble. N'utilisez pas le câble pour retirer la fiche de la prise de courant. Protégez le câble de la chaleur, de l'huile et des arêtes vives.

**Soyez attentifs.** Veillez à ce que vous faites. Abordez le travail avec sérieux. N'utilisez pas l'outil de soudage si vous n'êtes pas concentré.

**Évitez de vous tenir de façon anormale.** Organisez correctement l'ergonomie de votre poste de travail. Évitez toute mauvaise position qui entraînerait des défauts de posture.

**L'outil de soudage ne doit être mis en service que dans un état technique parfait.** Ne désactivez jamais les équipements de protection.

**Les défauts et dérangements doivent être éliminés immédiatement.** Avant toute utilisation de l'outil / appareil, inspectez avec soin le fonctionnement correct et conforme des équipements de protection. Assurez-vous que les pièces en mouvement fonctionnent correctement et ne se coincent pas et que toutes les pièces sont en bon état. Toutes les pièces doivent être montées correctement et toutes les conditions remplies afin de pouvoir garantir le fonctionnement impeccable de l'outil.

**Servez-vous d'un outil adapté.** Utilisez uniquement des accessoires ou outils auxiliaires indiqués dans la liste d'accessoires ou certifiés par le fabricant. Utilisez les accessoires ou outils auxiliaires WELLER uniquement sur des appareils WELLER d'origine. L'utilisation d'autres outils ou accessoires peut entraîner un risque de blessure.

**Fixez l'outil.** Utilisez des dispositifs de fixation pour maintenir l'outil.

**Prévoyez une aspiration des fumées.** Si un dispositif a été prévu pour le branchement d'aspirations des fumées, veillez à ce qu'il soit branché et correctement utilisé.

**Utilisation Conforme Aux Prescriptions**

Unité d'alimentation pour outils de soudage WELLER. Utiliser la station de soudage uniquement conformément au but indiqué dans le manuel d'utilisation pour le soudage et dans les conditions indiquées ici.

Cet appareil peut uniquement être utilisé à la température ambiante et dans des pièces fermées. Protégez de l'humidité et des rayons directs du soleil.

**Groupes d'utilisateurs**

En raison des risques et dangers d'importance différente, seuls des spécialistes formés sont autorisés à exécuter certaines étapes de travail.

Étape de travail	Groupes d'utilisateurs
Spécifications des paramètres de soudage	Spécialiste avec formation technique
Remplacement de pièces de rechange électriques	Électricien
Spécifications des intervalles de maintenance	Spécialiste de la sécurité
Commande	Non-spécialistes
Commande Remplacement de pièces de rechange électriques	Apprentis techniques sous l'égide et la surveillance d'un spécialiste qualifié

**Entretien et maintenance****▲ AVERTISSEMENT**

**Toujours extraire la fiche hors de la prise de courant avant d'intervenir sur l'appareil. Laisser refroidir l'outil.**

Contrôlez régulièrement tous les câbles et tuyaux. Retirez tout outil électrique endommagé afin d'empêcher son utilisation.

**Seules les personnes formées par Weller sont autorisées à effectuer les réparations.**



N'utiliser que des pièces de rechange d'origine.

**Garantie**

Les réclamations pour vices de fabrication expirent 12 mois après la livraison. Ceci ne s'applique pas aux droits de recours de l'acquéreur d'après le §§ 478, 479 du code civil allemand.

La garantie que nous accordons n'est valable que dans la mesure où la garantie de qualité ou de solidité a fait l'objet d'une confirmation écrite par nos soins et moyennant l'emploi du terme „Garantie“.

La garantie perd toute sa validité en cas d'utilisation non conforme et de manipulations quelconques de la part d'un personnel non qualifié.

Pour plus d'informations, consulter  
www.weller-tools.com.

## Caractéristiques Techniques

Stations de soudage		WT 1	WT 1H
Dimensions L x l x H	(mm) (Inch)	150 x 130 x 101 5.91 x 5.12 x 3.98	
Protection	230 V (mA) 120 V (A)	T500 T1	T800 T1,6
Poids Env.	(kg)	1,9	3,0
Tension de réseau	( V / Hz)	230 / 50, 120 / 60	
Puissance absorbée	(W)	95	150 (200)
Classe de protection		I, boîtier antistatique III, Outil de soudage	
Plage de température	(°C) En fonction de l'outil (°F)	50 - 450 / 550 150-850 / 950	
Précision de température	(°C/°F)	± 9 / ± 17	
Stabilité en température	(°C/°F)	± 2 / ± 4	

## Symboles



Attention !



Avertissement ! Risque de brûlures!



Lire la notice d'utilisation !



Avant de réaliser tous travaux sur l'appareil, débrancher toujours la prise.



Design et poste de travail conformes ESD



Compensation de potentiel



Signe CE



Protection



Transformateur de sécurité



## Élimination des déchets

Ne pas jeter les appareils électriques dans les ordures ménagères Conformément à la directive européenne 2012/19/EU relative aux déchets d'équipements électriques ou électroniques (DEEE), et à sa transposition dans la législation nationale, les appareils électriques doivent être collectés à part et être soumis à un recyclage respectueux de l'environnement.

## Déclaration de conformité d'origine

### Stations de soudage WT 1, WT 1H

Nous déclarons que les produits désignés répondent aux conditions des directives suivantes :

2014/30/EU, 2006/95/EG, 2011/65/EU (RoHS)

### Normes harmonisées appliquées :

DIN EN 60335-1: 2012-10

DIN EN 60335-2-45: 2012-08

DIN EN 62233: 2008-11/2009-04

DIN EN 55011: 2009+A1:2010

DIN EN 61326-1: 2013

DIN EN 61000-3-2: 2010-03/2011-06

DIN EN 61000-3-3: 2012-07

DIN EN 50581:2013-02



Besigheim, 2016-02-25

T. Fischer

Directeur technique

B.Frühwald

Directeur

autorise à réunir les documentations techniques.

Weller Tools GmbH

Carl-Benz-Straße 2, 74354 Besigheim, Germany



Prima di mettere in funzione l'apparecchio e di utilizzarlo si prega di leggere attentamente le istruzioni per l'uso e le avvertenze sulla sicurezza.

La mancata osservanza delle norme di sicurezza può causare pericolo per la vita e la salute.

Conservare le presenti istruzioni in modo che siano accessibili a tutti gli utenti. Attenersi alle istruzioni per l'uso degli apparecchi collegati.

### Avvertenze per la sicurezza

L'apparecchio pu essere utilizzato da bambini di età pari o superiore a 8 anni e da persone con ridotte facoltà fisiche, sensoriali o mentali non-ché da persone prive di sufficiente esperienza e/o conoscenza dello stesso se sorvegliate o istruite in merito all'utilizzo sicuro dell'appa-recchio e consapevoli degli eventuali rischi deri-vanti da un utilizzo Improprio. I bambini non devono giocare con L'apparecchio.

Le operazioni di pulizia e di manutenzione non devono essere effettuate dai bambini senza la supervisione di un adulto.

**Ogni persona estranea deve rimanere lontana dalla postazione di lavoro.**

Non è consentita la permanenza di bambini e persone non autorizzate nell'area di lavoro. Assicurarsi che nessun'altra persona tocchi il saldatore o il cavo.

### ⚠ AVVISO Rischio di folgorazione

**Un eventuale collegamento errato della centralina comporta rischio di lesioni a seguito di folgorazione e può danneggiare l'apparecchio.**

- Leggere tutte le avvertenze per la sicurezza allegate, le avvertenze per la sicurezza delle presenti istruzioni per l'uso, nonché le istruzioni della centralina di comando prima di procedere alla messa in funzione dell'apparecchio e rispettare le misure precauzionali riportate in queste documentazioni.
- Collegare esclusivamente utensili WELLER.

**Se l'apparecchio è difettoso, è possibile che vi siano conduttori attivi scoperti, o che il conduttore di protezione non funzioni.**

- Le riparazioni andranno effettuate da personale appositamente formato da Weller.
- Se la linea di collegamento dell'elettrotensile è danneggiata, essa andrà sostituita da un'apposita linea di collegamento, disponibile presso il Servizio Assistenza Clienti.

**Prevenire il rischio di scariche elettriche.** L'impugnatura dei saldatori nella versione antistatica è conduttivo.

- Evitare di entrare in contatto con elementi collegati a massa, per es. tubi, radiatori, fornelli e frigoriferi.
- Non utilizzare il saldatore in ambienti umidi o bagnati.
- Non lavorare su pezzi sotto tensione.

### ⚠ AVVISO Rischio di ustioni

**Con l'azionamento della centralina sussiste il pericolo di ustioni dovute all'utensile di saldatura. Gli utensili possono restare caldi anche molto tempo dopo lo spegnimento.**

- In caso di non utilizzo, l'utensile di saldatura deve essere sempre appoggiato sul supporto di sicurezza. Provvedere ad un appoggio sicuro del supporto di sicurezza.
- Sostituire le punte saldanti soltanto quando si siano raffreddate

**Pericolo di ustioni causate dallo stagno fluido. Proteggersi da eventuali spruzzi di stagno.**

- Indossare idonei indumenti protettivi per evitare ustioni. Proteggere gli occhi e indossare occhiali protettivi.
- Nella lavorazione di adesivi si deve porre particolare attenzione agli avvertimenti del produttore dell'adesivo.

**▲ AVVISO** Rischio di incendio

**Coprire il saldatore, o il supporto di sicurezza, comporta rischio d'incendio. Mantenere sempre liberi il saldatore ed il supporto di sicurezza.**

- Mantenere sempre liberi il saldatore ed il supporto di sicurezza.
- Non avvicinare oggetti, liquidi o gas infiammabili al saldatore caldo.

**Conservare il saldatore in un luogo sicuro.** Apparecchi e utensili inutilizzati andranno conservati in un luogo asciutto, in alto o al chiuso, fuori dalla portata dei bambini. Togliere tensione e pressione agli utensili di saldatura inutilizzati.

**Il cavo di alimentazione deve essere inserito esclusivamente in prese elettriche o adattatori omologati.**

Verificare che la tensione di alimentazione corrisponda alle indicazioni sulla targhetta. Inserire la spina nella presa di corrente solo ad apparecchio spento

**Non utilizzare il cavo per scopi diversi da quelli per cui è stato concepito.** Non utilizzare in alcun caso il cavo per trasportare l'apparecchio. Non utilizzare il cavo per estrarre la spina dalla presa. Proteggere il cavo da calore, olio e oggetti acuminati.

**Usare molta cautela.** Prestare attenzione a ciò che si sta facendo. Lavorare con buonsenso. Non utilizzare il saldatore se non si è concentrati.

**Evitare una postura anomala.** Allestire il posto di lavoro in modo corretto dal punto di vista ergonomico. Quando si lavora evitare le cattive posture che possono causare danni posturali.

**Il saldatore deve essere utilizzato solo in condizioni di funzionamento perfette.** I dispositivi di protezione non devono essere disattivati.

**Eventuali guasti e difetti devono essere eliminati immediatamente.** Prima di ogni utilizzo dell'apparecchio/ utensile è necessario verificare il funzionamento ineccepibile e conforme dei dispositivi di sicurezza. Controllare se le parti mobili funzionano correttamente e non si inceppano o se sono danneggiate. Tutte le parti dovranno essere montate correttamente e adempiere a tutte le condizioni necessarie per un funzionamento a regola d'arte dell'apparecchio.

**Utilizzare il tipo di utensile appropriato.** Utilizzare solo accessori o apparecchi ausiliari riportati nell'elenco accessori o approvati dal produttore. Utilizzare accessori o apparecchi ausiliari WELLER solo con apparecchi originali WELLER. L'impiego di altri utensili o accessori può sottoporvi a un pericolo di lesioni.

**Mettere in sicurezza l'utensile.** Utilizzare dispositivi di fissaggio per tenere fermo il pezzo in lavorazione.

**Utilizzare un sistema di aspirazione dei fumi di saldatura.** Qualora siano presenti dispositivi per il collegamento di sistemi di aspirazione dei fumi di saldatura, accertarsi che siano collegati e vengano impiegati correttamente.

**Utilizzo Conforme**

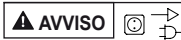
Unità di alimentazione per utensili di saldatura WELLER. Utilizzare la stazione di saldatura esclusivamente secondo lo scopo indicato secondo le istruzioni per l'uso, al fine di eseguire interventi di saldatura alle condizioni qui specificate.

Il presente apparecchio andrà utilizzato esclusivamente a temperatura ambiente ed in ambienti interni. Proteggere dall'umidità e dall'irradiazione solare diretta.

**Gruppi utenti**

Dati i diversi livelli di rischi e potenziali pericoli, alcune fasi operative sono riservate a personale specializzato ed appositamente istruito.

Fase operativa	Gruppi utenti
Impostazione dei parametri di saldatura	Personale specializzato in possesso di formazione tecnica
Sostituzione di parti elettriche di ricambio	Elettricista
Impostazione degli intervalli di manutenzione	Addetto alla sicurezza
Utilizzo	Non occorre preparazione specifica
Utilizzo Sostituzione di parti elettriche di ricambio	Tecnici apprendisti, sotto la guida e la supervisione di un tecnico specializzato in possesso di preparazione specifica

**Cura e manutenzione**

**Prima di effettuare qualsiasi lavoro sull'apparecchio, estrarre la spina dalla presa di corrente. Lasciar raffreddare l'apparecchio.**

Controllare a intervalli regolari tutti i cavi e tubi flessibili collegati. Rimuovere immediatamente gli elettrotensili difettosi da ogni ulteriore utilizzo.

**Le riparazioni andranno effettuate da personale appositamente formato da Weller.**



Utilizzare soltanto pezzi di ricambio originali.

**Garanzia**

I diritti di reclamo dell'acquirente per eventuali difetti decadono dopo un anno dalla consegna. Tale condizione non si applica ai diritti di recesso dell'acquirente secondo §§ 478, 479 BGB.



Il produttore risponde della garanzia fornita solo se la garanzia di qualità e di durata è stata fornita dal produttore per iscritto e con l'impiego del termine „Garanzia“.

La garanzia decadrà in caso di utilizzo non conforme o qualora persone non qualificate abbiano effettuato interventi.

Per ulteriori informazioni:

[www.weller-tools.com](http://www.weller-tools.com).

## Dati Tecnici

Stazione di saldatura		WT 1	WT 1H
Dimensioni L x P x H	(mm) (Inch)	150 x 130 x 101 5.91 x 5.12 x 3.98	
Protezione	230 V (mA) 120 V (A)	T500 T1	T800 T1,6
Peso	(kg)	1,9	3,0
Tensione di rete	(V / Hz)	230 / 50, 120 / 60	
Potenza assorbita	(W)	95	150 (200)
Classe di protezione		I, scatola antistatica III, Utensile di saldatura	
Range di temperatura In base all'utensile	(°C) (°F)	50 - 450 / 550 150-850 / 950	
Precisione di temperatura	(°C/°F)	± 9 / ± 17	
Stabilità della temperatura	(°C/°F)	± 2 / ± 4	

## Simboli



Attenzione!



**Avviso! Rischio di ustioni!**



Leggere le Istruzioni d'uso.



Prima di effettuare qualsiasi intervento sull'apparecchio, estrarre sempre il connettore dalla presa.



Concezione e postazione di lavoro a norma ESD



Compensazione di potenziale



Contrassegno CE



Protezione



Trasformatore di sicurezza



## Smaltimento

Non gettare le apparecchiature elettriche tra i rifiuti domestici. Secondo la Direttiva Europea 2012/19/EU sui rifiuti di apparecchiature elettriche ed elettroniche e la sua attuazione in conformità alle norme nazionali, le apparecchiature elettriche esauste devono essere accolte separatamente, al fine di essere reimpiegate in modo eco-compatibile.

## Dichiarazione di Conformità originale

Stazione di saldatura WT 1, WT 1H

**Dichiariamo che i prodotti dotati di contrassegno adempiano alle seguenti Direttive:**

2014/30/EU, 2006/95/EG, 2011/65/EU (RoHS)

**Normative armonizzate applicate:**

DIN EN 60335-1: 2012-10  
DIN EN 60335-2-45: 2012-08  
DIN EN 62233: 2008-11/2009-04  
DIN EN 55011: 2009+A1:2010  
DIN EN 61326-1: 2013  
DIN EN 61000-3-2: 2010-03/2011-06  
DIN EN 61000-3-3: 2012-07  
DIN EN 50581:2013-02



Besigheim, 2016-02-25

T. Fischer  
Il Direttore Tecnico

B.Frühwald  
Il Direttore Amministrativo

Incaricati di redigere la documentazione tecnica.

Weller Tools GmbH  
Carl-Benz-Straße 2, 74354 Besigheim, Germany



**Antes da colocação em funcionamento e as instruções de segurança antes de trabalhar com o aparelho, leia o presente manual na íntegra.**

Caso não se respeitem as normas de segurança corre-se risco de vida.

Guarde este manual de modo a estar acessível para todos os utilizadores. Observe os manuais de instruções dos aparelhos conectados.

### Indicações de segurança

Este aparelho não pode ser utilizado por cri-anças a partir dos 8 anos e pessoas com capacidades físicas, sensoriais ou mentais reduzidas ou que não disponham de experiência suficiente, excepto sob vigilância ou sob instruções específicas de utilização segura do aparelho, e desde que entendam os perigos resultantes da mesma. Não deixe que crianças brinquem com o Aparelho.

Não permita a limpeza e manutenção do aparelho pelo utilizador a crianças sem Vigilância.

**Mantenha as demais pessoas longe do seu local de trabalho.**

Não é permitida a permanência de crianças e pessoas não autorizadas na área de trabalho. Não deixe que outras pessoas toquem a ferramenta de soldar ou o cabo.

### **▲ AVISO** Choque eléctrico

**Através da ligação incorrecta do aparelho de comando surge o perigo de ferimento por choque eléctrico e o aparelho pode ficar danificado.**

- Leia todas as indicações de segurança em anexo, as indicações de segurança deste manual de instruções e as instruções do seu aparelho de comando antes de colocar o aparelho de comando em funcionamento e respeite as medidas de precaução aí indicadas!
- Conecte exclusivamente ferramentas da WELLER.

**Em caso de um aparelho defeituoso, os fios condutores podem ficar sem protecção ou o condutor de protecção pode não funcionar.**

- As reparações têm de ser efectuadas pelo pessoal formado pela Weller.
- Caso o cabo de ligação da ferramenta eléctrica estiver danificada, tem de ser substituído por um cabo de ligação especialmente confeccionado, disponível através da organização de assistência técnica.

**Proteja-se contra choque eléctrico.** Nas ferramentas de soldar tipo anti-estático, o punho é condutor.

- Evite o contacto corporal com componentes ligados à terra, p. ex. tubos, radiadores de aquecimento, fogões e frigoríficos.
- Não utilize a ferramenta de soldar num ambiente húmido ou molhado.
- Não trabalhe em peças sob tensão.

### **▲ AVISO** Risco de queimaduras

**Ao utilizar o aparelho de comando existe o perigo de queimaduras na ferramenta de soldar. Após desligadas, as ferramentas podem estar quentes durante um período prolongado.**

- Em caso de não utilização, pouse a ferramenta de solda sempre no descanso de segurança. Assegure um apoio seguro do descanso de segurança.
- Mudança da ponta de solda exclusivamente no estado frio

**Perigo de queimadura devido à solda de estanho líquida. Proteja-se contra salpicos de estanho.**

- Use o respectivo vestuário de protecção para se proteger contra as queimaduras. Proteja os seus olhos e utilize óculos de protecção.
- No processamento de colas deve observar-se especialmente as indicações de aviso do fabricante de cola.

**AVISO** Perigo de incêndio

Se cobrir o aparelho de solda ou o descanso de segurança, isso representa um perigo de incêndio.

Manter o aparelho de solda e o descanso de segurança sempre livres.

- Manter o aparelho de solda e o descanso de segurança sempre livres.
- Não aproxime objectos, líquidos ou gases inflamáveis de uma ferramenta de soldar quente.

**Guarde a sua ferramenta de soldar de modo seguro.** Os aparelhos e ferramentas não utilizados devem ser colocados num local seco, alto ou fechado à chave, fora do alcance das crianças. Comute as ferramentas de soldagem não usadas para o estado isento de tensão e de pressão.

**O cabo de ligação à rede só pode ser introduzido nas tomadas de rede ou adaptadores autorizados para o efeito.** Verifique se a tensão de rede coincide com a indicação na placa de características. Ao ligar o aspirador à rede, o interruptor deve encontrar-se na posição de desligado.

**Não utilize o cabo para fins para os quais não está previsto.** Nunca transporte o aparelho pelo cabo. Não utilize o cabo para puxar a ficha da tomada. Proteja o cabo contra calor, óleo e arestas vivas.

**Esteja atento.** Tenha atenção com o que faz. Proceda com cuidado durante o trabalho. Não utilize a ferramenta de soldar se estiver desconcentrado.

**Evite posturas anormais do corpo.** Disponha o seu local de trabalho de modo ergonómico. Evite erros de postura durante o trabalho, os erros de postura causam danos de postura.

**A ferramenta de soldar só pode ser colocada em funcionamento caso se encontre num estado tecnicamente perfeito.** Os dispositivos de proteção não podem ser colocados fora de serviço.

**As falhas e defeitos têm que ser corrigidos de imediato.** Antes da utilização do aparelho/ferramenta é necessário verificar cuidadosamente os dispositivos de proteção quanto ao seu funcionamento perfeito e conforme os regulamentos. Verifique se as peças móveis funcionam de forma perfeita e que não estejam coladas ou se as peças estão danificadas. Todas as peças têm de estar montadas corretamente e satisfazer todas as condições, para garantir uma operação perfeita do aparelho.

**Utilize a ferramenta correta.** Utilize apenas os acessórios ou os aparelhos adicionais que estejam enumerados na lista de acessórios ou que foram autorizados pelo fabricante. Utilize os acessórios e aparelhos adicionais da WELLER apenas nos aparelhos originais da WELLER. A utilização de outras ferramentas e outros acessórios pode significar um perigo de lesões para si.

**Prenda a ferramenta.** Utilize dispositivos de fixação para prender a peça.

**Utilize um sistema de aspiração de fumos de soldagem.** Se existirem dispositivos para a ligação de sistemas de aspiração de fumos de soldagem, certifique-se de que estas são corretamente ligadas e utilizadas.

**Utilização Autorizada**

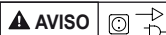
Unidade de alimentação para ferramentas de solda da WELLER. Utilize a estação de solda exclusivamente conforme o fim indicado no manual de instruções para soldar nas condições especificadas.

Este aparelho pode ser utilizado exclusivamente à temperatura ambiente e em espaços interiores. Proteger contra humidade e insolação directa.

**Grupos de utilizadores**

Devido a riscos e perigos potenciais de grandeza diferente, alguns passos de trabalho podem ser executados exclusivamente por profissionais formados.

Passo de trabalho	Grupos de utilizadores
Pré-definição dos parâmetros de soldar	Pessoal especializado com formação técnica
Substituição de peças sobressalentes eléctricos	Profissional de electro-técnica
Pré-definição dos intervalos de manutenção	Profissional de segurança
Operar	Pessoas leigas
Operar	Formandos de cursos técnicos sob instrução e supervisão por parte de um profissional especializado

**Conservação e manutenção**

**Antes de efectuar qualquer intervenção no aspirador, desligá-lo da rede. Deixar arrefecer o aparelho.**

Controle regularmente todos os cabos e mangueiras ligadas. Deixar de utilizar imediatamente as ferramentas eletrónicas defeituosas.

**As reparações têm de ser efectuadas po pessoal formado pela Weller.**



Kasutada ainult WELLERi originaalvaruosi.

**Garantia**

Os direitos do comprador de reivindicação por falhas vencem um ano após a entrega. Isto não se aplica aos direitos de recurso do comprador segundo os artigos 478, 479 do código civil alemão.

Numa garantia por nós fornecida apenas assumimos a responsabilidade se a garantia de qualidade ou duração tiver sido fornecida por nós por escrito e com utilização do termo „Garantia“.

A garantia expira em caso de utilização inadequada e se tiverem sido feitas intervenções por pessoal não qualificado.

Informe-se em

www.weller-tools.com.

### Características Técnicas

Estações de solda		WT 1	WT 1H
Dimensões C x L x A	(mm)	150 x 130 x 101	
	(Inch)	5.91 x 5.12 x 3.98	
Fusível	230 V (mA)	T500	T800
	120 V (A)	T1	T1,6
Peso	(kg)	1,9	3,0
Tensão de rede	( V / Hz)	230 / 50, 120 / 60	
Consumo de potência	(W)	95	150 (200)
Classe de protecção		I, carcaça anti-tática III, Ferramenta de solda	
Gama de temperaturas	(°C)	50 - 450 / 550	
Depende da ferramenta	(°F)	150-850 / 950	
Precisão térmica	(°C/°F)	± 9 / ± 17	
Estabilidade térmica	(°C/°F)	± 2 / ± 4	

### Símbolos



Atenção!



Aviso! Risco de queimaduras!



Leia o manual de instruções!



Antes de efectuar quaisquer trabalhos no aparelho, retire sempre a ficha da tomada.



Design adequado EPA e local de trabalho adequado EPA



Equilíbrio do potencial



Marca CE



Fusível



Transformador de segurança



### Eliminação

Não deite ferramentas eléctricas no lixo doméstico! De acordo com a directiva europeia 2012/19/EU sobre ferramentas eléctricas e electrónicas usadas e a transposição para as leis nacionais, as ferramentas eléctricas usadas devem ser recolhidas em separado e encaminhadas a uma instalação de reciclagem dos materiais ecológica.

### Original da declaração de conformidade

Estações de solda WT 1, WT 1H

Declaramos que, os produtos designados cumprem os regulamentos das directivas seguintes:

2014/30/EU, 2006/95/EG, 2011/65/EU (RoHS)

Normas harmonizadas aplicadas:

DIN EN 60335-1: 2012-10

DIN EN 60335-2-45: 2012-08

DIN EN 62233: 2008-11/2009-04

DIN EN 55011: 2009+A1:2010

DIN EN 61326-1: 2013

DIN EN 61000-3-2: 2010-03/2011-06

DIN EN 61000-3-3: 2012-07

DIN EN 50581:2013-02



Besigheim, 2016-02-25

T. Fischer

Director técnico

B.Frühwald

Gerente

Responsável pela compilação da documentação técnica.

Weller Tools GmbH

Carl-Benz-Straße 2, 74354 Besigheim, Germany



Neem deze handleiding en de veiligheidsvoorschriften voor de ingebruikneming en voor u met het toestel begint te werken, volledig door.

Bij het niet naleven van de veiligheidsvoorschriften dreigt gevaar voor u!

Bewaar deze handleiding zodat ze voor alle gebruikers toegankelijk is. Neem de betreffende gebruiksaanwijzingen van de aangesloten toestellen in acht.

### Veiligheidsinstructies

Dit apparaat kan worden gebruikt door kinderen vanaf 8 jaar en door personen met beperkte fysieke, sensorische of geestelijke vermogens of personen die gebrek aan kennis of ervaring hebben, wanneer zij onder toezicht staan of met het oog op een veilig gebruik volledig over de bediening van het apparaat zijn geïnformeerd en op de hoogte zijn van de gevaren die hieruit kunnen voortvloeien. Kinderen mogen niet met het apparaat spelen.

Reiniging en onderhoud mogen niet worden uitgevoerd door kinderen als zij niet onder toezicht

**Houd andere personen uit de buurt van uw werkplek.**

Het verblijf van kinderen en onbevoegde personen in het werkbereik is niet toegestaan. Laat andere personen het soldeergereedschap of de kabel niet aanraken.

### **⚠ WAARSCHUWING** Elektrische schok

**Door het ondeskundig aansluiten van het regelapparaat bestaat verwondingsgevaar door elektrische schokken en kan het toestel beschadigd worden.**

- Neem de bijgeleverde veiligheidsvoorschriften, de veiligheidsvoorschriften van deze gebruiksaanwijzing alsook de handleiding van uw regelapparaat voor de ingebruikneming van het regelapparaat volledig door en neem de daarin omschreven voorzorgsmaatregelen in acht.
- Sluit alleen WELLER gereedschappen aan.

**Bij een defect toestel kunnen actieve draden vrijliggen of kan de aarddraad buiten werking zijn.**

- Reparaties moeten door personen uitgevoerd worden die door Weller zijn opgeleid.
- Is de aansluitleiding van het elektrische gereedschap beschadigd, dan moet deze door een speciaal voorbereide aansluitleiding vervangen worden die via de klantendienstorganisatie verkrijgbaar is.

**Bescherm u tegen elektrische schokken.** Bij antistatisch uitgevoerde soldeergereedschappen is de handgreep geleidend.

- Voorkom dat uw lichaam in aanraking komt met gearde delen, b.v. buizen, verwarmingselementen, fornuizen en koelkasten.
- Gebruik het soldeergereedschap niet in een vochtige of natte omgeving.
- Werk niet aan onder spanning staande delen.

### **⚠ WAARSCHUWING** Verbrandingsgevaar

**Bij het gebruik van het regelapparaat bestaat verbrandingsgevaar aan het soldeergereedschap. Gereedschappen kunnen na het uitschakelen nog langere tijd heet zijn.**

- Plaats het soldeergereedschap bij niet-gebruik altijd in de veiligheidshouder. Zorg voor een stabiele stand van de veiligheidshouder.
  - Vervangen soldeerpunt alleen in koude toestand
- Verbrandingsgevaar door vloeibaar soldeertin. Bescherm u tegen tinspatten.**
- Draag de nodig veiligheidskleding om u tegen verbrandingen te beschermen. Bescherm uw ogen en draag een veiligheidsbril.
  - Bij het verwerken van lijm moeten vooral de waarschuwingen van de lijmfabrikant in acht genomen worden.

**⚠ WAARSCHUWING**

**Het bedekken van het soldeertoestel of de veiligheids- houder houdt altijd brandgevaar in. Soldeertoestel en veiligheidshouder altijd vrij houden.**

- Soldeertoestel en veiligheidshouder altijd vrij houden.
- Breng geen brandbare voorwerpen, vloeistoffen of gassen in de buurt van het hete soldeergereedschap.

**Bewaar uw soldeergereedschap op een veilige plek.**

Ongebruikte toestellen en gereedschappen moeten op een droge, hoog gelegen of afgesloten plaats buiten het bereik van kinderen bewaard worden. Schakel ongebruikte soldeerwerktuigen spannings- en drukvrij.

**Het netsnoer mag enkel in de daarvoor bestemde netstopcontacten of adapters gestoken worden.**

Controleer of de netspanning met de spanning op het typeplaatje overeenkomt. Machine alleen uitgeschakeld aan de stekkerdoos aansluiten.

**Gebruik de kabel niet voor toepassingen waarvoor het niet bestemd is.** Draag het toestel nooit aan de kabel. Gebruik de kabel niet om de stekker uit het stopcontact te trekken. Bescherm de kabel tegen hitte, olie en scherpe randen.

**Wees aandachtig.** Let erop wat u doet. Ga met verstand aan het werk. Gebruik het soldeergereedschap niet als u niet geconcentreerd bent.

**Vermijd abnormale lichaamshouding.** Zorg voor een ergonomische werkplek. Vermijd houdingsfouten bij het werken, houdingsfouten veroorzaken houdingsschade.

**Het soldeergereedschap mag enkel in een technisch perfecte staat in gebruik genomen worden.** Veiligheidsinrichtingen mogen niet buiten bedrijf gesteld worden.

**Storingen en defecten moeten onmiddellijk verholpen worden.** Voor elk gebruik van het toestel/werktuig moeten veiligheidsinrichtingen zorgvuldig op hun perfecte en reglementaire werking onderzocht worden. Controleer of de bewegende delen perfect functioneren en niet klemmen en of delen beschadigd zijn. Alle delen moeten juist gemonteerd zijn en aan alle voorwaarden voldoen om het perfecte gebruik van het toestel te garanderen.

**Gebruik het juiste werktuig.** Gebruik alleen toebehoren of hulptoestellen die in de toebehorenlijst vermeld of door de fabrikant vrijgegeven zijn. Gebruik WELLER toebehoren of hulptoestellen alleen aan originele WELLER-toestellen. Het gebruik van andere werktuigen en ander toebehoren kan verwondingsgevaar voor u betekenen.

**Beveilig het werktuig.** Gebruik spaninrichtingen om het werkstuk vast te houden.

**Gebruik een soldeerrookafzuiging.** Als inrichtingen voor het aansluiten van soldeerrookafzuigingen voorhanden zijn, controleer dan of deze aangesloten en juist gebruikt worden.

**Voorgeschreven Gebruik Van Het Systeem**

Voedingseenheid voor WELLER soldeergereedschappen. Gebruik het soldeerstation uitsluitend conform de in de gebruiksaanwijzing beschreven bestemming voor het solderen onder de hier opgegeven omstandigheden. Dit toestel mag alleen bij kamertemperatuur en in binnenruimtes gebruikt worden. Tegen vocht en direct zonlicht beschermen.

**Gebruikersgroepen**

Wegens verschillend hoge risico's en gevaren mogen sommige handelingen alleen door geschoolde vaklui uitgevoerd worden.

Handeling	Gebruikersgroepen
Opgave van de soldeerparameters	Vakpersoneel met technische opleiding
Vervangen van elektrische reserveonderdelen	Elektrotechnicus
Opgave van onderhoudsintervallen	Veiligheidskracht
Bedienen	Leek
Bedienen	Technische leerling onder leiding en toezicht van een opgeleide vakman
Vervangen van elektrische reserveonderdelen	

**onderhouden**

**⚠ WAARSCHUWING**



**Voor alle werkzaamheden aan het apparaat de stekker uit het stopcontact nemen. Toestel laten afkoelen.**

Controleer regelmatig alle aangesloten kabels en slangen. Beschadigde elektrische gereedschappen onmiddellijk buiten bedrijf stellen.

**Reparaties moeten door personen uitgevoerd worden die door Weller zijn opgeleid.**



Gebruik alléén origineel toebehoren en originele onderdelen.

**Garantie**

Aanspraak op garantie van de koper verjaart een jaar na levering van het product. Dit geldt niet voor regresrecht van de koper volgens §§ 478, 479 BGB.

Voor een door ons verleende garantie zijn we alleen aansprakelijk als de kwaliteits- of houdbaarheidsgarantie door ons schriftelijk en met vermelding van het begrip „Garantie“ afgegeven werd.

De garantie vervalt bij ondeskundig gebruik en als door ongekwalificeerde personen ingrepen uitgevoerd werden.

Gelieve u te informeren op  
www.weller-tools.com.

## Technische Gegevens

Soldeerstations		WT 1	WT 1H
Afmetingen L x b x h	(mm) (Inch)	150 x 130 x 101 5.91 x 5.12 x 3.98	
Zekering	230 V (mA) 120 V (A)	T500 T1	T800 T1,6
Gewicht	(kg)	1,9	3,0
Netspanning	( V / Hz)	230 / 50, 120 / 60	
Opgenomen vermogen	(W)	95	150 (200)
Beschermklasse		I, behuizing anti-statisch III, Soldeerwerktuig	
Temperatuurbereik	(°C)	50 - 450 / 550	
Afhankelijk van het gereedschap	(°F)	150-850 / 950	
Temperatuur nauwkeurigheid	(°C/°F)	± 9 / ± 17	
Temperatuurstabiliteit	(°C/°F)	± 2 / ± 4	

## Symbolen



Attentie!



**Waarschuwing! Verbrandingsgevaar!**



Bedieningshandleiding lezen!



Voor het uitvoeren van alle werkzaamheden aan het toestel altijd de stekker uit het stopcontact trekken.



ESD-conform design en ESD-conforme werkplek



Potentiaalvereffening



CE-teken



Zekering



Veiligheidstransformator



## Afvoer

Geef elektrisch gereedschap niet met het huisvuil mee! Volgens de Europese richtlijn 2012/19/EU inzake oude elektrische en lektroonische apparaten en de toepassing daarvan binnen de nationale wetgeving, dient gebruikt elektrisch gereedschap gescheiden te worden ingezameld en te worden afgevoerd naar een recycle bedrijf dat voldoet aan de geldende milieu-eisen.

## Origineel conformiteitsverklaring

### Soldeerstations WT 1, WT 1H

**We verklaren dat de beschreven producten de bepalingen van volgende richtlijnen vervullen:**

2014/30/EU, 2006/95/EG, 2011/65/EU (RoHS)

### Toegepaste geharmoniseerde normen:

DIN EN 60335-1: 2012-10  
DIN EN 60335-2-45: 2012-08  
DIN EN 62233: 2008-11/2009-04  
DIN EN 55011: 2009+A1:2010  
DIN EN 61326-1: 2013  
DIN EN 61000-3-2: 2010-03/2011-06  
DIN EN 61000-3-3: 2012-07  
DIN EN 50581:2013-02



Besigheim, 2016-02-25

T. Fischer

Technisch hoofd

B.Frühwald

Zaakvoerder

Gevolmachtigd om de technische documenten samen te stellen.

Weller Tools GmbH

Carl-Benz-Straße 2, 74354 Besigheim, Germany



Läs igenom den här bruksanvisningen och säkerhetsanvisningarna i deras helhet innan du börjar använda enheten.

Det är livsfarligt att inte följa säkerhetsföreskrifterna.

Förvara bruksanvisningen så att den alltid finns till hands för alla användare. Följ bruksanvisningarna till de apparater som ska anslutas.

## Säkerhetsanvisningar

Barn under 8 år och personer med begränsad fysisk, sensorisk eller mental färdighet eller som saknar erfarenhet eller kunskaper får bara använda enheten under överinseende av någon eller om de får lära sig hur man använder enheten säkert och vilka risker som finns. Låt inte barn leka med enheten.

Barn får bara göra rengöring och skötsel under uppsikt.

**Håll andra personer borta från arbetsplatsen.**

Det är inte tillåtet för barn eller obehöriga personer att vistas i arbetsområdet. Låt inte andra personer beröra lödverktyget eller kabeln.

### **⚠ VARNING** Elstöt

**Om manöverenheten ansluts felaktigt finns risk för strömslag, vilket kan leda till skador på personer och på verktyget.**

- Innan du tar styrenheten i drift bör du noggrant läsa igenom de medföljande säkerhetsanvisningarna, säkerhetsanvisningarna i denna bruksanvisning samt din styrenhets bruksanvisning och noggrant iaktta alla de försiktighetsåtgärder som beskrivs i dessa.
- Anslut enbart WELLER verktyg.

**Om enheten är defekt finns det risk för att strömförande ledningar ligger blottade eller att skyddsledaren inte fungerar.**

- Reparationer måste utföras av personer som har utbildats av Weller.
- Om anslutningsledningen på elenheten är skadad måste den ersättas med en specialledning som du beställer via kundservice.

**Skydda dig mot elektriska stötar.** Vid antistatiskt utförda lödverktyg är handtaget ledande.

- Undvik kroppsberöring med jordade detaljer, t. ex. rör, radiatorer, spisar och kylskåp.
- Använd inte lödverktyget i fuktig eller våt omgivning.
- Arbeta inte med detaljer som står under spänning.

### **⚠ VARNING** Risk för brännskador

**Vid användning av manöverenheten kan lödverktyget brännas ut. Verktyg kan vara varma en längre tid efter det att de kopplats från.**

- När du inte använder lödverktyget ska det alltid placeras i säkerhetshållaren. Försäkra dig om att säkerhetshållaren står stadigt.
- Lödspetsen får endast bytas när den är kall.

**Risk för brännskador genom flytande lödtenn. Skydda dig mot tennstänk.**

- Bär lämpliga skyddskläder som skydd mot brännskador. Skydda dina ögon och bär skyddsglasögon.
- Vid arbete med lim bör särskilt limtillverkarens säkerhetsanvisningar följas.



**⚠ VARNING** Brandrisk

**Att täcka över lödverktyget eller säkerhetshållaren är förenat med brandrisk. Se till att lödverktyget och säkerhetshållaren alltid är frilagda.**

- Se till att lödenheten och säkerhetshållaren alltid är frilagda.
- Bringa inga brännbara föremål, vätskor eller gaser i närheten av det varma lödverktyget.

**Förvara lödverktyget på säkert ställe.** Enheter och verktyg som inte används bör förvaras på ett torrt och högt beläget eller låst ställe, utom räckhåll för barn. Lödverktyg som inte används ska förvaras med spänning och tryck fränkopplade.

**Nätkabeln får endast sättas in där till tillättna nätuttag eller adapter.** Kontrollera om nätspänningen överensstämmer med uppgifterna på typskylten. Maskinen skall vara fränslagen när kontakten anslutes till vägguttaget.

**Använd inte kabeln för annat än den är avsedd för.** Bär aldrig enheten genom att hålla den i kabeln. Använd inte kabeln för att dra ut kontakten ur uttaget. Skydda kabeln mot värme, olja och skarpa kanter.

**Var uppmärksam.** Var uppmärksam på vad du gör. Gå föruftigt tillväga när du arbetar. Använd inte verktyget när du är okoncentrerad.

**Undvik onormal arbetsställning.** Utforma arbetsplatsen ergonomiskt riktigt. Tänk på att stå och arbeta på ett ergonomiskt sätt så skonar du kroppen.

**Lödverktyget får endast tas in drift när den är i fullgott tekniskt skick.** Skyddsanordningar får inte tas ur drift.

**Fel och defekter måste omedelbart åtgärdas.** Innan du börjar använda enheten/verktyget måste du alltid noggrant kontrollera att skyddsanordningarna är i gott skick och fungerar som de ska. Kontrollera att rörliga delar fungerar som de ska och att de inte har fastnat, samt att inga delar är skadade. Samtliga delar ska monteras korrekt och uppfylla alla krav. Endast på så vis kan enhetens felfria funktion garanteras.

**Använd rätt verktyg.** Använd endast tillbehör och tillsatsheter som finns i tillbehörslistan eller som godkänts av tillverkaren. Använd endast tillbehör och tillsatsheter från WELLER på originalenheter från WELLER. Om du använder andra verktyg eller andra tillbehör kan det innebära risk för personskada.

**Säkra verktyget.** Använd fastspänningsanordningar till att hålla fast arbetsstycket.

**Använd lödröksutsug.** Om det finns anordningar för anslutning av lödröksutsug tillgängliga, kontrollera att dessa är anslutna och att de används på rätt sätt.

**Använd Maskinen Enligt Anvisningarna**

Försörjningsenhet WELLER lödverktyg. Använd endast lödstationen enligt de metoder och villkor för lödning och som anges i bruksanvisningen.

Denna enhet får endast användas inomhus i rumstemperatur. Skydda det från fukt och direkt solljus.

**Användarkategorier**

Vissa arbetsmoment innebär en större olycksrisk och får därför endast utföras av utbildad fackpersonal.

Arbetsmoment	Användarkategorier
Inställning av lödparametrar	Fackpersonal med teknisk utbildning
Byte av elektriska reservdelar	Elektriker
Inställning av underhållsintervall	Säkerhetsexpert
Operatör	Lekman
Operatör Byte av elektriska reservdelar	Tekniklärlingar under överinseende av utbildad fackman

**skötsel och underhåll****⚠ VARNING** 

**Tag ut kontakten ur vägguttaget, om maskinen skall åtgärdas. Låt apparaten svalna.**

Kontrollera regelbundet alla anslutna kablar och slangar. Skadade elverktyg måste omedelbart tas ur bruk.

**Reparationer måste utföras av personer som har utbildats av Weller.**



Använd endast originalreservdelar.

**Garanti**

Köparen kan reklamera produkten upp till ett år efter det att den har levererats. Detta gäller inte köparens ångerrätt enligt §§ 478, 479 BGB.

Vi tar enbart ansvar för den av oss utfärdade garantin om kvalitets- och hållbarhetsgaranti skriftligen har angivits av oss under begreppet "garanti".

Om verktyget har använts felaktigt eller om okvalificerade personer har gjort ingrepp i det, upphör garantin att gälla.

Mer information hittar du på [www.weller-tools.com](http://www.weller-tools.com).

## Tekniska Data

Lödstationer		WT 1	WT 1H
Mått L x B x H	(mm) (Inch)	150 x 130 x 101 5.91 x 5.12 x 3.98	
Säkring	230 V (mA) 120 V (A)	T500 T1	T800 T1,6
Vikt	(kg)	1,9	3,0
Nätspänning	( V / Hz)	230 / 50, 120 / 60	
Upptagen effekt	(W)	95	150 (200)
Skyddsklass		I, antistatiskt hölje III, Lödverktyg	
Temperaturområde	(°C)	50 - 450 / 550	
Verktygsberoende	(°F)	150-850 / 950	
Temperaturnoggrannhet	(°C/°F)	± 9 / ± 17	
Temperaturstabilitet	(°C/°F)	± 2 / ± 4	

## Symboler



Varning!



Varning! Risk för brännskador!



Läs bruksanvisningen!



Dra alltid ut kontakten ur uttaget innan arbete utförs på verktyget.



ESD-korrekt design och ESD-korrekt arbetsplats



Potentialutjämning



CE-märket



Säkring



Säkerhetstransformator



## Avfallshantering

Elektriska verktyg får inte kastas i hushållsoporna! Enligt direktivet 2012/19/EU som avser äldre elektrisk och elektronisk utrustning och dess tillämpning enligt nationell lagstiftning ska uttjänta elektriska verktyg sorteras separat och lämnas till miljövänlig återvinning.

## Ursprunglig försäkran om överensstämmelse

Lödstationer WT 1, WT 1H

Vi deklarerar att de betecknade produkterna uppfyller bestämmelserna i följande riktlinjer:

2014/30/EU, 2006/95/EG, 2011/65/EU (RoHS)

## Tillämpade harmoniserade standarder:

DIN EN 60335-1: 2012-10

DIN EN 60335-2-45: 2012-08

DIN EN 62233: 2008-11/2009-04

DIN EN 55011: 2009+A1:2010

DIN EN 61326-1: 2013

DIN EN 61000-3-2: 2010-03/2011-06

DIN EN 61000-3-3: 2012-07

DIN EN 50581:2013-02



Besigheim, 2016-02-25

T. Fischer  
Teknisk chefB. Frühwald  
VD

Bemyndigar sammanställning av tekniskt underlag.

Weller Tools GmbH

Carl-Benz-Straße 2, 74354 Besigheim, Germany



Læs vejledningen og sikkerhedsanvisningerne grundigt igennem, før du tager apparatet i brug og arbejder med apparatet.

Manglende overholdelse af sikkerhedsforskrifterne er en trussel mod liv og levede.

Opbevar denne vejledning, så alle brugere har adgang til den. Se betjeningsvejledningen til de tilsluttede apparater.

## Sikkerhedsanvisninger

Dette apparat kan benyttes af børn fra 8 år og derover, samt af personer med reducerede fysiske, sensoriske eller mentale evner og / eller manglende erfaring eller viden, hvis de er under opsyn eller er blevet instrueret i sikker brug af apparatet og har forstået de farer og risici, der kan være forbundet med brugen af apparatet. Børn må ikke bruge apparatet som Legetøj.

Rengøring og vedligeholdelse må ikke udføres af børn, uden at de er under Opsigt.

Sørg for at holde andre personer på sikker afstand af arbejdspladsen.

Det er ikke tilladt for børn og uvedkommende at opholde sig i arbejdsområdet. Undgå, at andre personer berører loddeværktøjet eller kablet.

### ⚠ ADVARSEL Elektrisk stød

Hvis styreenheden ikke tilsluttes korrekt, er der risiko for tilskadekomst på grund af elektrisk stød, og apparatet kan blive beskadiget.

- Læs de vedlagte sikkerhedsanvisninger, sikkerhedsanvisningerne i betjeningsvejledningen samt vejledningen til styreaggregatet helt igennem før ibrugtagning af styreaggregatet, og overhold forsigtighedsforanstaltningerne deri.
- Tilslut kun WELLER værktøj.

**På et defekt apparat kan aktive ledere være blottagte eller beskyttelseslederen kan være ude af funktion.**

- Reparationer skal udføres af personer, som er uddannet af Weller.
- Hvis elværktøjets netledning er beskadiget, skal den udskiftes med en specialfremstillet netledning, som kan fås vi kundeservice.

**Pas på elektrisk stød.** Ved loddeværktøj, som er udført antistatisk, har grebet ledeevne.

- Undgå berøring med jordede dele, f.eks. rør, varmeelementer, komfurer og køleskabe.
- Benyt ikke loddeværktøjet i fugtige eller våde omgivelser.
- Arbejd ikke med dele, der står under spænding.

### ⚠ ADVARSEL Forbrændingsfare

Under drift med styreenheden kan loddeværktøjet forårsage forbrændinger. Værktøj kan være varmt, længe efter at du har slukket.

- Læg altid loddeværktøjet fra dig i sikkerhedsholderen, når det ikke bruges. Sørg for, at sikkerhedsbakken står stabilt.
- Skift af loddespids kun i kold tilstand

**Forbrændingsfare ved flydende loddetin. Sørg for beskyttelse mod tinsprøjt.**

- Anvend velegnet beskyttelsestøj til beskyttelse mod forbrændinger. Sørg for at beskytte dine øjne, og brug beskyttelsesbriller.
- Ved bearbejdning af lim skal limproducentens advarsler altid overholdes.

## ▲ ADVARSEL Brandfare

**Tildækning af loddeværktøjet eller sikkerhedsbakken er forbundet med brandfare. Loddeværktøjet og sikkerhedsbakken skal altid holdes fri.**

- Loddeværktøjet og sikkerhedsbakken skal altid holdes fri.
- Bring ikke brandbare genstande, væsker eller gasser i nærheden af varmt loddeværktøj.

**Loddeværktøjet skal opbevares på et sikkert sted.**

Apparater og værktøjer, som ikke anvendes, bør opbevares på et tørt, højt placeret eller aflåst sted uden for børns rækkevidde. Loddeværktøjer, som ikke anvendes, skal gøres spændings- og trykfri.

**Netkablet må kun tilsluttes de dertil godkendte stikdåser eller adaptere.** Kontroller, om netspændingen stemmer overens med oplysningerne på typeskiltet. Tilslut kun maskine til stikdåsen i slukket tilstand.

**Anvend ikke kablet til formål, som det ikke er beregnet til.** Bær aldrig apparatet i kablet. Benyt ikke kablet til at trække stikket ud af stikkontakten. Beskyt kablet mod varme, olie og skarpe kanter.

**Vær opmærksom.** Vær opmærksom på, hvad du foretager dig. Brug din sunde fornuft under arbejdet. Loddeværktøjet bør ikke anvendes, hvis man er ukoncentreret.

**Undgå unaturlige kroppsstillinger.** Indret arbejdspladsen ergonomisk rigtigt. Undgå en forkert kroppsstilling under arbejdet, da dette kan medføre holdningsskader.

**Kun loddeværktøj i fejlfri stand må benyttes.** Beskyttelsesanordninger må ikke deaktiveres.

**Fejl og defekter skal afhjælpes omgående.** Hver gang før brug af apparatet / værktøjet skal du omhyggeligt undersøge beskyttelsesanordninger for fejlfri og korrekt funktion. Kontrollér, om de bevægelige dele fungerer fejlfrit og ikke sidder fast, eller om dele er beskadiget. Alle dele skal monteres korrekt og opfylde alle betingelser for at sikre en fejlfri drift af apparatet.

**Anvend det rigtige værktøj.** Anvend kun tilbehør eller hjælpeudstyr, som fremgår af tilbehørslisten eller er godkendt af producenten. Anvend kun WELLER tilbehør eller hjælpeudstyr til originale WELLER apparater. Hvis du anvender andet værktøj eller tilbehør, kan det medføre fare for personskader for dig.

**Sørg for at sikre værktøjet.** Anvend spændeanordninger til at holde emnet fast.

**Anvend en udsugningsanordning til lodderør.** Hvis der er mulighed for tilslutning af udsugningsanordninger til lodderør, skal du kontrollere, at disse er tilsluttet og anvendes korrekt.

## Tiltænkt Formål

Forsyningsenhed til WELLER loddeværktøj. Brug kun loddestation til det formål, der er angivet i betjeningsvejledningen, dvs. til lodning under de her angivne betingelser. Dette apparat må kun anvendes ved stuetemperatur og indendørs. Skal beskyttes mod fugt og direkte sollys.

## Brugergrupper

På grund af varierende høje risici og potentielle farer må visse arbejdsstrin kun udføres af uddannede fagfolk.

Arbejdsstrin	Brugergrupper
Fastsættelse af loddeparrametre	Fagpersonale med teknisk uddannelse
Udskiftning af elektriske af reservedele	Elektriker
Fastsættelse af vedligeholdelsesintervaller	Sikkerhedsrepræsentant
Betjening	Lægmænd
Betjening Udskiftning af elektriske af reservedele	Tekniske lærlinge under vejledning og opsyn af en uddannet fagmand

## Pleje og vedligeholdelse



**Træk stik ud af stikdåsen før alle arbejder på maskinen. Lad apparatet køle af.**

Kontrollér regelmæssigt alle tilsluttede kabler og slanger. Beskadigede elværktøjer skal omgående tages ud af drift.

**Reparationer skal udføres af personer, som er uddannet af Weller.**



Anvend kun originale reservedele.

## Garanti

Købers reklamationsret forældes et år efter, at varen er kommet i dennes besiddelse. Dette gælder ikke for købers regreskrav i henhold til §§ 478, 479 BGB (tysk ret).

Vi hæfter kun for garantier afgivet af os, såfremt beskaftnings- og holdbarhedsgarantien er tildelt skriftligt af os under anvendelse af begrebet „Garanti“.

Garantien bortfalder ved forkert brug eller indgreb udført af ukvalificerede personer.

Mere information fås på [www.weller-tools.com](http://www.weller-tools.com).

## Tekniske Data

Loddestationer		WT 1	WT 1H
Dimensioner L x B x H (mm)		150 x 130 x 101	
	(Inch)	5.91 x 5.12 x 3.98	
Sikring	230 V (mA)	T500	T800
	120 V (A)	T1	T1,6
Vægt	(kg)	1,9	3,0
Netspænding	( V / Hz)	230 / 50, 120 / 60	
Effektoptagelse	(W)	95	150 (200)
Beskyttelsesklasse		I, Kabinet anti-statisk III, Loddeværktøj	
Temperaturområde	(°C)	50 - 450 / 550	
Værktøjsafhængig	(°F)	150-850 / 950	
Temperaturnøjagtighed	(°C/°F)	± 9 / ± 17	
Temperaturstabilitet	(°C/°F)	± 2 / ± 4	

## Symboler



Bemærk!



Advarsel! Forbrændingsfare!



Læs betjeningsvejledningen!



Før gennemførelse af arbejder på apparat skal stikket altid trækkes ud af stikkontakten.



ESD-korrekt design og ESD-korrekt arbejdsplads



Spændingsudligning



CE-mærke



Sikring



Sikkerhedstransformator



## Bortskaffelse

Elværktøj må ikke bortskaffes som almindeligt affald! I henhold til det europæiske direktiv 2012/19/EU om bortskaffelse af elektriske og elektroniske produkter og gældende national lovgivning skal brugt værktøj indsamles separat og bortskaffes på en måde, der skåner miljøet mest muligt.

## Original overensstemmelseserklæring

Loddestationer WT 1, WT 1H

Vi erklærer, at de nævnte produkter opfylder bestemmelserne i følgende direktiver:

2014/30/EU, 2006/95/EG, 2011/65/EU (RoHS)

## Anvendte harmoniserede standarder:

DIN EN 60335-1: 2012-10  
 DIN EN 60335-2-45: 2012-08  
 DIN EN 62233: 2008-11/2009-04  
 DIN EN 55011: 2009+A1:2010  
 DIN EN 61326-1: 2013  
 DIN EN 61000-3-2: 2010-03/2011-06  
 DIN EN 61000-3-3: 2012-07  
 DIN EN 50581:2013-02



Besigheim, 2016-02-25

T. Fischer  
 Teknisk chef

B.Frühwald  
 Direktør

Bemyndiger udarbejdelse af den tekniske dokumentation.  
 Weller Tools GmbH  
 Carl-Benz-Straße 2, 74354 Besigheim, Germany



Ennen kuin otat tämän laitteen käyttöön ja alat tehdä töitä sen kanssa, lue tämä ohjekirja ja turvallisuusohjeet kokonaisuudessaan läpi.

Turvallisuusmääräysten noudattamatta jättäminen voi uhata henkeä ja elämää.

Säilytä tätä ohjekirjaa sellaisessa paikassa, jossa se on kaikkien laitteella työskentelevien käytävissä. Noudata kulloisiakin kytkettyjen laitteiden käyttöohjeita.

## Turvallisuusohjeet

Laitetta voivat käyttää 8 vuotta täyttäneet lapset ja henkilöt, joiden fyysiset tai henkiset kyvyt ovat rajoittuneet tai joilta puuttuu kokemus ja/tai tieto laitteen käytöstä, valvonnan alaisina tai kun heitä on opastettu laitteen käytössä ja he ovat ymmärtäneet laitteen käytön vaarat. Lapset eivät saa leikkiä laitteella.

Lapset eivät saa puhdistaa tai huoltaa laitetta ilman valvontaa.

**Pidä sivulliset etäällä työpisteestä.**

Lapset ja asiattomat henkilöt eivät saa oleskella työskentelyalueella. Älä anna kenenkään koskettaa juotinta tai sen johtoa.

## VAROITUS Sähköisku

Ohjainlaitteen epäasianmukainen kytkentä aiheuttaa sähköisku- ja loukkaantumisvaaran ja voi vaurioittaa laitetta.

- Lue oheiset turvallisuusohjeet, tämän käyttöohjekirjan turvallisuusohjeet sekä ohjainlaitteen mukana olevat ohjeet täydellisesti läpi ennen ohjainlaitteen käyttöönottoa ja noudata niissä ilmoitettuja varoitusmerkkejä.
- Liitä laitteeseen vain WELLER työkaluja.

**Jos laite on voittunut, jännitteisiä johtoja voi olla paljaina tai maadoitusjohto saattaa olla toimimaton.**

- Korjaustöitä saavat tehdä vain Wellerin kouluttamat henkilöt.
- Jos sähkötyökalun virtajohto on vaurioitunut, se täytyy korvata erikoisvalmistisella virtajohtolla, joka voidaan tilata huoltoedustajalta.

**Vältä sähköiskuja.** Antistaattisiksi valmistettujen juotinten kädensija johtaa sähköä.

- Älä kosketa millään ruumiinosalla metallisia osia, kuten putkia, lämpöpattereita, liesiä, jääkaappeja.
- Älä käytä juotinta kosteassa tai märässä ympäristössä.
- Älä työstä jännitteen alaisina olevia työkappaleita.

## VAROITUS Palovammavaara

Ohjainlaitteen käytön yhteydessä juottotyökalun kohdalla on palovammavaara. Työkalut voivat olla poiskytken jälkeen vielä pitemmän ajan kuumia.

- Laita juotostyökalu aina turvatelineeseen, kun lopetat työkalun käytön. Varmista, että turvateline on tukevasti alustallaan.
- Juotoskärjen vaihto vain kylmänä

**Nestemäinen juottotina aiheuttaa palovammojen vaaran. Suojaa itsesi tinaroiskeilta.**

- Käytä asiaankuuluvaa suojavaateetusta palovammojen välttämiseksi. Suojaa silmiäsi ja käytä suojalaseja.
- Liimojen käsittelyssä on huomioitava erityisesti liiman valmistajan antamat varoitukset.

## VAROITUS Palovaara

Palovaara, jos peität juotoslaitteen tai turvatelineen. Pidä juotoslaite ja turvateline aina vapaana.

- Pidä juotoslaite ja turvateline aina vapaana.
- Kuuman juotimen läheisyydessä ei saa olla syttyviä esineitä, nesteitä tai kaasuja.

**Säilytä juotin turvallisessa paikassa.** Kun laitteita ja työvälineitä ei käytetä, niitä tulee säilyttää kuivassa, korkealla olevassa tai lukitussa paikassa, jossa ne ovat poissa lasten ulottuvilta. Tee juotostyökalut jännitteettömiksi ja paineettomiksi, kun lopetat niiden käytön.

**Verkkokaapelin saa liittää vain sitä varten hyväksytyihin verkkopistorasioihin tai adaptereihin.** Tarkasta, että verkkojännite vastaa tyyppikilvessä annettua lukemaa. Laitteen käynnistyskytkin on oltava 0- asennossa, kun tulppa työnnetään pistorasiaan.

**Älä käytä kaapelia tarkoituksiin, joihin sitä ei ole tarkoitettu.** Älä missään tapauksessa kanna laitetta johdosta. Älä vedä pistoketta pistorasiasta tarttumalla johtoon. Suojaa johtoa kuumuudelta, öljyltä ja teräviltä kulmilta.

**Ole tarkkaavainen.** Keskity tekemäsi työhön. Ole aina varovainen kaikissa töissä. Älä käytä juotinta, jos et pysty keskittymään työhösi.

**Vältä vaikeita työasentoja.** Yritä luoda työasemastasi ergonomisesti miellyttävä. Vältä väärää työasentoa, asentovirheet aiheuttavat ryhtivikojä.

**Juotinta saa käyttää ainoastaa teknisesti virheettömässä kunnossa.** Varolaitteita ei saa ottaa pois käytöstä.

**Häiriöt ja viat täytyy korjata välittömästi.** Ennen laitteen/työkalun jokaista käyttökertaa täytyy tarkistaa huolellisesti, että varolaitteet toimivat moitteettomasti ja määräysten mukaisesti. Tarkista, että liikkuvat osat toimivat moitteettomasti eivätkä jumitu. Varmista, että kaikki osat ovat ehjiä. Laitteen moitteettoman toiminnan takaamiseksi kaikkien osien täytyy olla oikein asennettuina paikoillaan ja täyttää kaikki asiaankuuluvat vaatimukset.

**Käytä oikeaa työkalua.** Käytä vai sellaisia tarvikkeita tai lisälaitteita, jotka on ilmoitettu tarvikelistassa tai joiden käyttöön valmistaja on antanut luvan. Käytä WELLER-tarvikkeita tai lisälaitteita vain alkuperäisissä WELLER-laitteissa. Muiden valmistamien työkalujen ja tarvikkeiden käyttö voi aiheuttaa loukkaantumisvaaran.

**Varmista työkalun turvallisuus.** Käytä kiinnityslaitteita työkalupaleen paikallaan pitämiseen.

**Käytä juotossavun poistoimuria.** Kun käytettävissä on juotossavun imurin liitäntään tarvittavat varusteet, varmista, että ne on kytketty paikoilleen ja että niitä käytetään oikein.

## Tarkoituksenmukainen Käyttö

Syöttöyksikkö WELLER juotostyökaluille. Käytä juotosasemaa yksinomaan käyttöohjekirjassa ilmoitetun käyttötarkoituksen mukaisesti juottamiseen tässä mainituilla edellytyksillä.

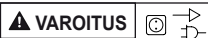
Tätä laitetta saa käyttää vain huonelämpötilassa ja sisätiloissa. Suojaa kosteudelta ja suoralta auringonpaisteelta.

## Käyttäjärühmät

Suuremman onnettomuusvaaran takia joitakin työväihteitä saavat tehdä vain koulutetut ammattihenkilöt.

Työväihe	Käyttäjärühmät
Juotosparametrien esiasetus	Teknisen koulutuksen omaava ammattihenkilöstö
Sähköisten varaosien vaihto	Sähköasentajat
Huoltovälien esiasetus	Turvallisuusammattilaiset
Laitteen käyttö	Työntekijät
Laitteen käyttö Sähköisten varaosien vaihto	Teknisen alan oppisopimuskoulutettavat koulutetun ammattilaisen valvonnassa

## aseman hoito ja huolto



**VAROITUS!** Ennen korjaus- ja huoltotöiden aloittamista on pistotulppa irrotettava pistorasiasta. Anna laitteen jäähtyä.

Tarkista kaikki kytketyt johdot ja letkut säännöllisin väliajoin. Poista vialliset sähkötyökalut välittömästi käytöstä.

**Korjaustöitä saavat tehdä vain Wellerin kouluttamat henkilöt.**



Käyttäkää ainoastaan alkuperäisiä varaosia.

## Takuu

Ostajan on esitettävissä mahdollisia puutteita koskevat vaatimukset vuoden sisällä laitteen toimitusajankohdasta lukien. Tämä ei päde §§ 478, 479 BGB (Saksa) mukaisiin ostajan regressioikeuksiin.

Vastaamme antamastamme takuusta vain silloin, kun olemme antaneet laatu- tai kestävyystakuun kirjallisesti ja „takuu“-sanaa käyttämällä.

Takuu raukeaa, jos laitetta käytetään epäasianmukaisesti tai epäpätevät henkilöt tekevät siihen liittyviä tehtäviä.

Lisätietoja saat osoitteesta  
www.weller-tools.com.

## Tekniset Arvot

Juotosasemat		WT 1	WT 1H
Mitat P x L x K	(mm) (Inch)	150 x 130 x 101 5.91 x 5.12 x 3.98	
Sulake	230 V (mA) 120 V (A)	T500 T1	T800 T1,6
Paino	(kg)	1,9	3,0
Verkköjännite	( V / Hz)	230 / 50, 120 / 60	
Tehonotto	(W)	95	150 (200)
Suojausluokka		I, kotelo antistaattinen III, Juotostyökalu	
Lämpötila-alue	(°C) (°F)	50 - 450 / 550 150-850 / 950	
Lämpötilatarkkuus	(°C/°F)	± 9 / ± 17	
Lämpötilavakavuus	(°C/°F)	± 2 / ± 4	

## Symbolit



Huomio!



**Varoitus! Palovammavaara!**



Lue käyttöopas!



Vedä aina pistoke irti pistorasiasta, ennen kuin alat tekemään laitteeseen liittyviä töitä.



ESD-turvallinen muotoilu ja ESD-turvallinen työpiste



Potentiaalin tasaus



CE-merkki



Sulake



Turvamuunnin

**Hävittäminen**

Älä hävitä sähkötyökalua tavallisen kotitalousjätteen mukana! Vanhoja sähkö- ja elektroniikkalaitteita koskevan EU-direktiivin 2012/19/EU ja sen maakohtaisten sovellusten mukaisesti käytetyt sähkötyökalut on toimitettava ongelmajätteen keräyspisteeseen ja ohjattava ympäristöystävälliseen kierrätykseen.

**Alkuperäinen vaatimustenmukaisuusvakuutus****Juotosasemat WT 1, WT 1H**

**Täten vakuutamme, että kuvatut tuotteet täyttävät seuraavien direktiivien määräykset:**

2014/30/EU, 2006/95/EG, 2011/65/EU (RoHS)

**Sovelletut harmonisoidut standardit:**

DIN EN 60335-1: 2012-10

DIN EN 60335-2-45: 2012-08

DIN EN 62233: 2008-11/2009-04

DIN EN 55011: 2009+A1:2010

DIN EN 61326-1: 2013

DIN EN 61000-3-2: 2010-03/2011-06

DIN EN 61000-3-3: 2012-07

DIN EN 50581:2013-02



Besigheim, 2016-02-25

  
T. Fischer

Tekninen päällikkö

  
B. Frühwald

Toimitusjohtaja

Teknisten asiakirjojen laadintaan valtuutettu.

Weller Tools GmbH

Carl-Benz-Straße 2, 74354 Besigheim, Germany





Διαβάστε πλήρως αυτές τις οδηγίες χειρισμού και τις υποδείξεις ασφαλείας πριν τη θέση σε λειτουργία και προτού αρχίσετε την εργασία με τη συσκευή.

Σε περίπτωση μη τήρησης των κανονισμών ασφαλείας υπάρχει κίνδυνος για τη ζωή και την αρτιμελεία σας.

Φυλάξτε αυτές τις οδηγίες χειρισμού έτσι, ώστε να είναι προσίτες σε όλους τους χρήστες. Προσέξτε τις εκάστοτε οδηγίες λειτουργίας των συνδεδεμένων συσκευών.

### Υποδείξεις ασφαλείας

Η συσκευή μπορεί να χρησιμοποιηθεί από παιδιά από 8 χρονών και πάνω και από άτομα με μειωμένες οωματικές, αισθητήριες ή διανοητικές ικανότητες έλλειψη εμπειρίας και / ή γνώσεων, όταν επιτηρούνται ή έχουν ενημερωθεί σχετικά με την ασφαλή χρήση της συσκευής και έχουν κατανοήσει τους υπάρχοντες κατά τη χρήση κινδύνους. Τα παιδιά δεν επιτρέπεται να παίζουν με τη Συσκευή.

Ο καθαρισμός και η συντήρηση μέσω χρήστ η δεν επιτρέπεται να εκτελείται από παιδιά χωρίς επιτήρηση.

Κρατάτε τα άλλα άτομα μακριά από τη θέση εργασίας σας.

Η παραμονή παιδιών και αναρμόδιων ατόμων στην περιοχή εργασίας δεν επιτρέπεται. Μην αφήσετε άλλα άτομα να ακουμπήσουν το εργαλείο συγκόλλησης ή το καλώδιο.

### ⚠️ ΠΡΟΕΙΔΟΠΟΙΗΣΗ Ηλεκτροπληξία

Λόγω μη ενδεδειγμένης σύνδεσης της μονάδας ελέγχου, υπάρχει κίνδυνος τραυματισμού από ηλεκτροπληξία και μπορεί να υποστεί ζημιά η συσκευή.

- Διαβάστε προσεκτικά όλες τις συνημμένες υποδείξεις ασφαλείας, τις υποδείξεις ασφαλείας σε αυτές τις οδηγίες λειτουργίας καθώς και τις οδηγίες χειρισμού της μονάδας ελέγχου πριν τη θέση σε λειτουργία της μονάδας ελέγχου και προσέξτε τα μέτρα προφύλαξης που αναφέρονται εκεί.
- Συνδέστε μόνο εργαλεία WELLER.

**Σε περίπτωση ελαττωματικής συσκευής τυχόν ενεργοί (ηλεκτροφόροι) αγωγοί μπορεί να βρίσκονται ελεύθεροι ή ο αγωγός γείωσης να είναι χωρίς λειτουργία.**

- Οι επισκευές πρέπει να πραγματοποιούνται από άτομα εκπαιδευμένα από τη Weller.
- Εάν ο αγωγός σύνδεσης του ηλεκτρικού εργαλείου είναι κατεστραμμένος, πρέπει να αντικατασταθεί από έναν ειδικά προετοιμασμένο αγωγό σύνδεσης, ο οποίος διατίθεται μέσω της οργάνωσης του σέρβις πελατών.

**Προστατευτείτε από την ηλεκτροπληξία.** Στα αντιστατικά κατασκευασμένα εργαλεία συγκόλλησης η λαβή είναι ανώγιμη.

- Αποφεύγετε τη σωματική επαφή με γειωμένες μέρη, π.χ. σωλήνες, θερμαντικά σώματα, ηλεκτρικές κουζίνες και ψυγεία.
- Μη χρησιμοποιείτε το εργαλείο συγκόλλησης σε υγρό ή βρεγμένο περιβάλλον.
- Μην εργάζεστε σε μέρη που βρίσκονται υπό τάση.

### ⚠️ ΠΡΟΕΙΔΟΠΟΙΗΣΗ Κίνδυνος εγκαύματος!

**Κατά τη λειτουργία της μονάδας ελέγχου υπάρχει κίνδυνος εγκαύματος στο εργαλείο συγκόλλησης. Τα εργαλεία μετά την απενεργοποίηση μπορεί να είναι ακόμα καυτά για μεγαλύτερο χρονικό διάστημα.**

- Εναποθέτετε το εργαλείο συγκόλλησης σε περίπτωση μη χρήσης πάντοτε στη βάση εναπόθεσης ασφαλείας. Εξασφαλίστε μια ασφαλή στήριξη της βάσης εναπόθεσης ασφαλείας.
- Αλλαγή της ακίδας συγκόλλησης μόνο σε κρύα κατάσταση

**Κίνδυνος εγκαύματος από τον υγρό κασσίτερο κόλλησης (καλάι). Προστατευτείτε από τις πιτσιλιές του κασσίτερου κόλλησης.**

- Φοράτε κατάλληλη προστατευτική ενδυμασία, για να προστατευτείτε από τα εγκαύματα. Προστατέψτε τα μάτια σας και φοράτε προστατευτικά γυαλιά.
- Κατά την επεξεργασία κόλλας πρέπει να προσέξετε ιδιαίτερα τις προειδοποιητικές υποδείξεις του κατασκευαστή της κόλλας.

**▲ ΠΡΟΕΙΔΟΠΟΙΗΣΗ** Κίνδυνος πυρκαγιάς

**Η κάλυψη της συσκευής συγκόλλησης ή της βάσης αναπόθεσης ασφαλείας εγκυμονεί κίνδυνο πυρκαγιάς.**

- Διατηρείτε τη συσκευή συγκόλλησης και τη βάση αναπόθεσης ασφαλείας πάντοτε ελεύθερες.
- Μη φέρετε εύφλεκτα αντικείμενα, υγρά ή αέρια κοντά στο καυτό εργαλείο συγκόλλησης.

**Φυλάξτε το εργαλείο συγκόλλησης με ασφάλεια.** Οι μη χρησιμοποιούμενες συσκευές και τα μη χρησιμοποιούμενα εργαλεία πρέπει να αποθηκεύονται σε ένα στεγνό, ψηλά ευρισκόμενο ή κλειδωνόμενο χώρο, μακριά από τα παιδιά. Θέστε τα μη χρησιμοποιούμενα εργαλεία συγκόλλησης εκτός τάσης και εκτός πίεσης.

**Το ηλεκτρικό καλώδιο επιτρέπεται να συνδεθεί μόνο σε εγκεκριμένες γι' αυτό πρίζες του ρεύματος ή προσαρμογείς.** Ελέγξτε, εάν η τάση του δικτύου ταυτίζεται με την τιμή στην πινακίδα τύπου. Συνδέστε τη συσκευή στην πρίζα μόνο όταν είναι απενεργοποιημένη.

**Μη χρησιμοποιείτε το καλώδιο για σκοπούς, για τους οποίους δεν προορίζεται.** Μη μεταφέρετε τη συσκευή ποτέ από το καλώδιο. Μη χρησιμοποιείτε το καλώδιο, για να τραβήξετε το φις από την πρίζα του ρεύματος. Προστατεύετε το καλώδιο από ζέστη, λάδι και κοφτερές ακμές.

**Να είστε προσεκτικοί.** Προσέχετε, τι κάνετε. Δείξτε ιδιαίτερη σύνεση στην εργασία. Μη χρησιμοποιείτε το εργαλείο συγκόλλησης, όταν δεν είστε συγκεντρωμένοι.

**Αποφύγετε την ασυνήθιστη στάση του σώματος.** Διαμορφώστε τη θέση εργασίας σας εργονομικά σωστά. Αποφύγετε την κακή στάση του σώματος κατά την εργασία, η κακή στάση του σώματος προκαλεί σωματικές βλάβες

**Το εργαλείο συγκόλλησης επιτρέπεται να τίθεται σε λειτουργία μόνο σε τεχνικά άψογη κατάσταση.** Οι διατάξεις προστασίας δεν επιτρέπεται να τεθούν εκτός λειτουργίας.

**Οι βλάβες και τα ελαττώματα πρέπει να αποκαθίστανται αμέσως.** Πριν από κάθε χρήση της συσκευής / του εργαλείου πρέπει να ελέγχονται οι διατάξεις προστασίας προσεκτικά για την άψογη και σύμφωνα με το σκοπό προορισμού λειτουργία τους. Ελέγξτε, εάν τα κινούμενα μέρη λειτουργούν άψογα και δε μαγκώνουν ή εάν κάποια μέρη είναι χαλασμένα. Όλα τα εξαρτήματα πρέπει να είναι σωστά συναρμολογημένα και να πληρούν όλες τις προϋποθέσεις, για την εξασφάλιση μιας άψογης λειτουργίας της συσκευής.

**Χρησιμοποιείτε το σωστό εργαλείο.** Χρησιμοποιείτε μόνο εξαρτήματα ή πρόσθετες συσκευές, που αναφέρονται στον κατάλογο των εξαρτημάτων ή έχουν εγκριθεί από τον κατασκευαστή. Χρησιμοποιείτε εξαρτήματα ή πρόσθετες συσκευές WELLER μόνο στις γνήσιες συσκευές WELLER. Η χρήση άλλων εργαλείων και εξαρτημάτων μπορεί να σημαίνει για σας έναν κίνδυνο τραυματισμού.

**Ασφαλίστε το εργαλείο.** Χρησιμοποιείτε διατάξεις σύμφιξης για τη συγκράτηση του επεξεργαζόμενου τεμαχίου.

**Χρησιμοποιείτε έναν απορροφητήρα του καπνού συγκόλλησης.** Όταν υπάρχουν διατάξεις για τη σύνδεση απορροφητήρων του καπνού συγκόλλησης, βεβαιωθείτε, ότι οι απορροφητήρες είναι συνδεδεμένοι και χρησιμοποιούνται σωστά.

**Χρήση σύμφωνα με το σκοπό προορισμού**


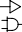
Τροφοδοτικό για εργαλεία συγκόλλησης WELLER. Χρησιμοποιείτε το σταθμό συγκόλλησης αποκλειστικά σύμφωνα με το σκοπό που αναφέρεται στις οδηγίες λειτουργίας για συγκόλληση κάτω από τις αναφερόμενες εδώ προϋποθέσεις.

Αυτή η συσκευή επιτρέπεται να χρησιμοποιηθεί μόνο σε θερμοκρασία περιβάλλοντος και σε εσωτερικούς χώρους. Προστατεύετε τη συσκευή από την υγρασία και την άμεση ηλιακή ακτινοβολία.

**Ομάδες χρηστών**

Λόγω των διαφορετικών επιπέδων κινδύνου και των πιθανών επικινδύνων καταστάσεων ορισμένα βήματα εργασίας επιτρέπεται να εκτελούνται μόνο από εκπαιδευμένα εξειδικευμένα άτομα.

Βήμα εργασίας	Ομάδες χρηστών
Προεπιλογή των παραμέτρων συγκόλλησης	Τεχνικό προσωπικό με ειδική εκπαίδευση
Αντικατάσταση των ηλεκτρικών ανταλλακτικών	Ειδικευμένος ηλεκτρολόγος
Προεπιλογή των χρονικών διαστημάτων συντήρησης	Ειδικός ασφαλείας
Χειρισμός	Προσωπικό χωρίς ιδιαίτερες γνώσεις
Χειρισμός Αντικατάσταση των ηλεκτρικών ανταλλακτικών	Τεχνικά μαθητευόμενοι κάτω από την καθοδήγηση και επίβλεψη ενός εκπαιδευμένου τεχνικού

**Φροντίδα και συντήρηση της συσκευής****▲ ΠΡΟΕΙΔΟΠΟΙΗΣΗ**  

**Πριν από την πραγματοποίηση εργασιών στη συσκευή βγάλετε το ρευματολήπτη από την πρίζα. Αφήστε τη συσκευή να κρυώσει.**

Ελέγχετε τακτικά όλα τα συνδεδεμένα καλώδια και εύκαμπτους σωλήνες. Αποφύγετε αμέσως οποιαδήποτε περαιτέρω χρήση με ελαττωματικά ηλεκτρικά εργαλεία.

**Οι επισκευές πρέπει να πραγματοποιούνται από άτομα εκπαιδευμένα από τη Weller.**



Χρησιμοποιείτε μόνο γνήσια ανταλλακτικά WELLER.

## Εγγύηση

Οι αξιώσεις του αγοραστή για τυχόν ελαττώματα παραγράφονται μετά από ένα έτος από την παράδοση στον αγοραστή. Αυτό δεν ισχύει για αναγωγικές αξιώσεις του αγοραστή σύμφωνα με την §§ 478, 479 BGB.

Για μια εγγύηση που δίνουμε φέρουμε την ευθύνη μόνο, όταν η εγγύηση ποιότητας ή η εγγύηση αντοχής έχει δοθεί από εμάς γραπτά και με τη χρήση του όρου «εγγύηση».

Η εγγύηση εκπίπτει σε περίπτωση ακατάλληλης χρήσης και όταν πραγματοποιήθηκαν επεμβάσεις από μη ειδικευμένα άτομα.

Πληροφορηθείτε παρακαλώ στη διεύθυνση  
www.weller-tools.com.

## Τεχνικά στοιχεία

Οι σταθμοί συγκόλλησης		WT 1	WT 1H
Διαστάσεις Μ x Π x Υ	(mm) (Inch)	150 x 130 x 101 5.91 x 5.12 x 3.98	
Ασφάλεια	230 V (mA) 120 V (A)	T500 T1	T800 T1,6
Βάρος	(kg)	1,9	3,0
Τάση δικτύου	( V / Hz)	230 / 50,	120 / 60
Κατανάλωση ισχύος	(W)	95	150 (200)
Κατηγορία προστασίας		I, περίβλημα αντιστατικό III, Εργαλείο συγκόλλησης	
Περιοχή θερμοκρασίας Εξαρτάται από το εργαλείο	(°C) (°F)	50 - 450 / 550 150-850 / 950	
Ακρίβεια θερμοκρασίας	(°C/°F)	± 9 / ± 17	
Σταθερότητα θερμοκρασίας	(°C/°F)	± 2 / ± 4	

## Σύμβολα



Προσοχή!



Προειδοποίηση! Κίνδυνος εγκαύματος!!



Διαβάστε τις οδηγίες χειρισμού!



Πριν από την εκτέλεση κάθε εργασίας στη συσκευή τραβάτε πάντοτε το φως από την πρίζα του ρεύματος.



ESD συμβατός σχεδιασμός και ESD συμβατή θέση εργασίας



Εξίσωση δυναμικού



Σήμα CE



Ασφάλεια



Μετασχηματιστής ασφαλείας



Απόσυρση

Μην πετάτε τα ηλεκτρικά εργαλεία στον κάδο οικιακών απορριμμάτων! Σύμφωνα με την ευρωπαϊκή οδηγία 2012/19/EU περί ηλεκτρικών και ηλεκτρονικών συσκευών και την ενσωμάτωσή της στο εθνικό δίκαιο, τα ηλεκτρικά εργαλεία πρέπει να συλλέγονται ξεχωριστά και να επιστρέφονται για ανακύκλωση με τρόπο φιλικό προς το περιβάλλον.

## Γνήσια Δήλωση πιστότητας

Οι σταθμοί συγκόλλησης WT 1, WT 1H

Δηλώνουμε, ότι τα χαρακτηρισμένα προϊόντα πληρούν τις διατάξεις των ακόλουθων οδηγιών:

2014/30/EU, 2006/95/EG, 2011/65/EU (RoHS)

Εφαρμοσμένα εναρμονισμένα πρότυπα:

DIN EN 60335-1: 2012-10  
DIN EN 60335-2-45: 2012-08  
DIN EN 62233: 2008-11/2009-04  
DIN EN 55011: 2009+A1:2010  
DIN EN 61326-1: 2013  
DIN EN 61000-3-2: 2010-03/2011-06  
DIN EN 61000-3-3: 2012-07  
DIN EN 50581:2013-02



Besigheim, 2016-02-25

T. Fischer

Τεχνικός Διευθυντής

B. Frühlwald

Διευθύνων Σύμβουλος

Εξουσιοδοτημένος για την κατάρτιση του τεχνικού φακέλου.

Weller Tools GmbH

Carl-Benz-Straße 2, 74354 Besigheim, Germany



**Cihazı çalıştırmadan ve işleme almadan önce kullanım kılavuzunu ve güvenlik uyarılarını dikkatlice okuyunuz.**

Güvenlik talimatlarına uyulmaması durumunda hayati tehlike oluşabilir.

Bu kullanım kılavuzunu bütün kullanıcıların erişebileceği bir yerde muhafaza ediniz. Bağlı cihazların ilgili kullanım kılavuzlarını dikkate alınız.

### Güvenlik uyarıları

Bu cihaz 8 yaşından küçük çocuklar, sınırlı fiziksel, zihinsel ve duygusal yeteneklere sahip kişiler ve eksik tecrübe veya bilgi sahibi kişiler tarafından ancak sorumlu bir kişinin denetimi altında olmaları veya kendilerine cihazın güvenli kullanımı ve ortaya çıkabilecek tehlikeler hakkında bilgi verilmiş olması durumunda kullanılabilir. Çocuklar cihazla oynamamalıdır.

Temizlik ve kullanıcı bakımı çocuklar tarafından yapılamaz;

**Çalışma sahasına başka kişilerin girmesine izin vermezsiniz.**

Çalışma sahasına çocukların ve yetkisiz kişilerin girmesine izin verilmez. Başkalarının lehimleme aletine veya kabloya dokunmasına izin vermezsiniz.

### ⚠ UYARI Elektrik çarpması

**Usulüne uygun olarak yapılmayan kumanda cihazı bağlantılarında elektrik çarpması sonucu yaralanma tehlikesi vardır ve cihaz zarar görebilir.**

- Kontrol ünitesini işletme almadan önce; ekteki güvenlik uyarılarını, bu kullanım kılavuzundaki güvenlik uyarılarını ve kontrol ünitenizin talimatlarında yer alan uyarıları eksiksiz şekilde okuyunuz ve bu belgelerde belirtilen koruyucu önlemleri dikkate alınız.
- Sadece WELLER aletleri bağlanmalıdır.

**Cihaz arızalı ise aktif hatlar açıkta olabilir veya topraklama hattı çalışmıyor olabilir.**

- Onarım çalışmaları Weller tarafından eğitilmiş personelce gerçekleştirilmelidir.
- Elektrikli aletin bağlantı hattı hasar görmüşse bu hat özel olarak hazırlanmış ve müşteri hizmetleri departmanından temin edilebilen bağlantı hattıyla değiştirilmelidir.

**Kendinizi elektrik çarpmasına karşı koruyunuz.** Antistatik çalışan lehimleme aletlerinde tutamak iletkenlidir.

- Borular, ısıtma elemanları, ocaklar ve buzdolapları gibi topraklanmış parçalarla temastan kaçınınız.
- Lehimleme aletini nemli veya ıslak ortamlarda kullanmayınız.
- Akımlı parçalarda çalışmayınız.

### ⚠ UYARI Yanma tehlikesi

**Kumanda cihazının kullanımı sırasında lehim aletinde yanma tehlikesi ortaya çıkacaktır. Aletleri kapatıldıktan sonra bir süre daha sıcak olabilir.**

- Havya aletini kullanmadığında her zaman güvenli göze yerleştiriniz. Emniyet altlığının güvenli bir durumda olmasını sağlayınız.
  - Lehim ucu değişimi sadece soğuk durumda yapılmalıdır
- Sıvı lehim malzemesi sebebiyle yanma tehlikesi. Lehim malzemesi sıçramasına karşı kendinizi koruyunuz.**
- Yanıklardan korunabilmek için uygun koruma kıyafeti giyiniz. Gözlerinizi koruyunuz ve bir koruyucu gözlük takınız.
  - Yapıştırıcılar ile çalışılması sırasında yapıştırıcı üreticisinin özel uyarı notlarına dikkat edilmelidir.

### ⚠ UYARI Yangın tehlikesi

**Lehim aleti veya emniyet altlığının üzerinin örtülmesi yangın tehlikesine neden olur.**

- Lehim aleti ve emniyet altlığının üzeri kapatılmamalıdır.
- Sıcak lehimleme aletinin yakınına yanıcı maddeler, sıvılar veya gazlar getirmeyiniz.

**Lehimleme aletinizi güvenli bir yerde bulundurunuz.**

Kullanılmayan cihazlar ve aletler kuru, yüksek veya kapalı bir yerde, çocukların erişemeyeceği şekilde muhafaza

edilmelidir. Kullanılmayan lehim aletlerinin gerilim ve basınç bağlantıları kesilmelidir.

**Şebeke kablosu sadece onaylanmış şebeke prizlerine veya adaptöre takılmalıdır.** Şebeke geriliminin tip etiketi üzerindeki verilerle uyumlu olup olmadığını kontrol edin. Aleti sadece kapalı iken prize takın.

**Kabloyu, uygun olmayan amaçlar için kullanmayınız.** Cihazı asla kablodan tutarak taşımayınız. Kabloyu, soketi prizden çekmek için kullanmayınız. Kabloyu sıcaklık, yağ ve kesici kenarlardan koruyunuz.

**Dikkatli olunuz.** Çalışmalar sırasında dikkatli olunuz. Özenli çalışınız. Konsantre olmadığınız zaman lehimleme aletini kullanmayınız.

**Normal olmayan tutuşlardan kaçınınız.** İş alanınızı ergonomik olarak düzenleyiniz. Çalışmalar sırasında tutma hatalarından kaçınınız, tutma hataları hasarlara neden olur.

**Lehimleme aleti sadece teknik olarak uygun durumlarda çalıştırılmalıdır.** Koruma tertibatları çıkarılmamalı veya devre dışı bırakılmamalıdır.

**Arızalar ve hatalar derhal giderilmelidir.** Cihazın / aletin her kullanımından önce koruma tertibatlarının sorunsuz ve düzgün çalıştığından emin olunmalıdır. Hareketli parçalar sorunsuz çalışma, sıkışma veya hasarlı olma bakımından kontrol edilmelidir. Tüm parçalar doğru şekilde monte edilmiş olmalı ve cihazın sorunsuz şekilde çalışması için gereken tüm koşulları karşılamalıdır.

**Doğru aletleri kullanınız.** Sadece aksesuar listesinde bulunan veya üretici tarafından onaylanan aksesuarları ve ilave cihazları kullanınız. WELLER aksesuarlarını veya ilave cihazlarını sadece orijinal WELLER cihazlarında kullanınız. Başka aletlerin ve aksesuarların kullanılması durumunda, yaralanma tehlikesi söz konusu olabilir.

**Aleti emniyete alınız.** İşlenen parçayı sabitlemek için germe tertibatları kullanınız.

**Lehim dumanı emme sistemi kullanınız.** Lehim dumanı emme sistemlerinin bağlantısı için bazı tertibatlar varsa bunların bağlı olduğundan ve doğru biçimde kullanıldığından emin olunuz.

## Kullanım

WELLER lehim aletlerine yönelik besleme ünitesi. Lehim istasyonunu, sadece kullanım talimatında belirtilen amaca yönelik, lehimleme için aşağıda belirtilen koşullara uygun olarak kullanınız.

Bu cihaz sadece oda sıcaklığında ve iç mekanlarda kullanılabilir. Neme ve doğrudan gelen güneş ışınlarına karşı korunmalıdır.

## Kullanıcı grupları

Farklı düzeyde riskler ve tehlike potansiyelleri nedeniyle bazı çalışma adımları sadece eğitilmiş uzmanlar tarafından yürütülebilir.

Çalışma adımı	Kullanıcı grupları
Lehim parametresi bilgisi	Teknik eğitilmiş uzman personel
Elektrikli yedek parçaların değiştirilmesi	Uzman elektrik teknisyeni
Bakım aralıkları bilgisi	Güvenlik uzmanı
Kullanım	Uzman olmayan çalışan
Kullanım Elektrikli yedek parçaların değiştirilmesi	Teknik eğitim görenler, eğitilmiş uzmanların gözetiminde ve talimatıyla çalışabilir

## temizliği ve bakımı



**Aletin kendinde bir çalışma yapmadan önce fiş prizden çekin. Cihazın soğumasını bekleyin.**

Düzenli olarak bağlı olan tüm kabloları ve hortumları kontrol ediniz. Hasarlı elektrikli el aletleri derhal kullanım dışı bırakılmalıdır.

**Onarım çalışmaları Weller tarafından eğitilmiş personelce gerçekleştirilmelidir.**



Sadece orijinal WELLER yedek parçaları kullanılmalıdır.

## Garanti

Satıcının garanti talepleri teslimattan sonra bir yıl içinde zaman aşımına uğrar. Bu durum §§ 478, 479 BGB'ye göre satıcının müracaat hakkı için geçerli değildir.

Verdiğimiz garanti, sadece yapı veya dayanıklılık garantisi, „Garanti“ terimi altında tarafımızdan yazılı olarak belirtilmişse geçerlidir.

Garanti, yanlış kullanım sonucu ve yetkisi olmayan kişiler tarafından müdahaleler gerçekleştirildiği takdirde iptal olur.

Lütfen adresinden bilgi alınız  
www.weller-tools.com.

## Teknik Veriler

Lehimleme		WT 1	WT 1H
Boyutlar U x G x Y	(mm) (Inch)	150 x 130 x 101 5.91 x 5.12 x 3.98	
Sigorta	230 V (mA) 120 V (A)	T500 T1	T800 T1,6
Ağırlık	(kg)	1,9	3,0
Şebeke gerilimi	( V / Hz)	230 / 50, 120 / 60	
Güç tüketimi	(W)	95	150 (200)
Koruma sınıfı		I, gövde antistatik III, Havaya aleti	
Sıcaklık sahası	(°C)	50 - 450 / 550	
Alete bağlı	(°F)	150-850 / 950	
Isı hassasiyeti	(°C/°F)	± 9 / ± 17	
Sıcaklık sabitliği	(°C/°F)	± 2 / ± 4	

## Semboller



Dikkat!



Yanma tehlikesi!



Kullanım kılavuzu mutlaka okunmalıdır!



Alette herhangi bir çalışma gerçekleştirmeden önce mutlaka aletin fişini prizden çekin.



ESD uyumlu tasarım ve ESD uyumlu çalışma alanı



Potansiyel dengelemesi



CE işareti



Sigorta



Güvenlik transformatörü



İmha etme

Elektrikli el aletlerini evdeki çöp kutusuna atmayınız! Kullanılmış elektrikli aletleri, elektrik ve elektronik eski cihazlar hakkındaki 2012/19/EU Avrupa yönergelerine göre ve bu yönergeler ulusal hukuk kurallarına göre uyarlanarak, ayrı olarak toplanmalı ve çevre şartlarına uygun bir şekilde tekrar değerlendirilme gönderilmelidir.

## Orijinal uygunluk beyanı

## Lehimleme WT 1, WT 1H

Adı geçen ürünlerin, aşağıda yer alan yönergelerdeki gereklilikleri karşıladığını beyan ederiz:

2014/30/EU, 2006/95/EG, 2011/65/EU (RoHS)

## Kullanılan uyumlulaştırılmış standartlar:

DIN EN 60335-1: 2012-10

DIN EN 60335-2-45: 2012-08

DIN EN 62233: 2008-11/2009-04

DIN EN 55011: 2009+A1:2010

DIN EN 61326-1: 2013

DIN EN 61000-3-2: 2010-03/2011-06

DIN EN 61000-3-3: 2012-07

DIN EN 50581:2013-02



Besigheim, 2016-02-25

T. Fischer

Teknik müdür

B.Frühwald

Şirket müdürü

Teknik belgelerin oluşturulması için tam yetkiye sahiptir.

Weller Tools GmbH

Carl-Benz-Straße 2, 74354 Besigheim, Germany



Přečtěte si celý tento návod a bezpečnostní pokyny před uvedením do provozu a před tím, než začnete s přístrojem pracovat.

V případě nedodržení bezpečnostních předpisů hrozí nebezpečí na těle a na životě.

Uchovejte tento návod tak, aby byl přístupný všem uživatelům. Dodržujte pokyny, uvedené v každém z příslušných návodů k provozu připojených přístrojů.

## Bezpečnostní pokyny

Přístroj smějí používat děti starší než 8 let a osoby se sníženými psychickými, smyslovými nebo mentálními schopnostmi nebo s nedostatkem zkušeností a / nebo vědomostí jen tehdy, pokud jsou pod dohledem nebo jestliže byly poučeny o bezpečném používání přístroje a jestli pochopily nebezpečí, která z toho vyplývají. Děti si nesmí s přístrojem hrát.

Čištění a údržbu přístroje nesmí děti vykonávat bez dozoru.

Zabraňte dalším osobám, aby se přiblížily k vašemu pracovišti.

V pracovním prostoru se nesmí zdržovat děti a nepovolané osoby. Nenechte jiné osoby dotýkat se páječky nebo kabelu.

## **VAROVÁNÍ** Zásah elektrickým proudem

**Nesprávným připojením řídicí jednotky hrozí nebezpečí úrazu elektrickým proudem a poškození zařízení.**

- Před uvedením řídicího zařízení si přečtěte kompletní příložené bezpečnostní pokyny, bezpečnostní pokyny uveden v tomto návodu k obsluze a návod k Vašemu řídicímu zařízení a dodržujte preventivní opatření v nich uvedená.

- Připojujte pouze nástroje WELLER.

**Při závadě přístroje mohou aktivní vodiče ležet volně nebo může být ochranný vodič nefunkční.**

- Opravy musejí provádět pouze osoby vyškolené firmou Weller.
- Je-li přípojně vedení elektrického nástroje poškozeno, musí se nahradit speciálně seřízením přípojným vedením, které lze získat prostřednictvím zákaznického servisu.

**Należy strzec się porażenia prądem.** U páječek v anti-statickém provedení je rukojeť vodivá.

- Unikací stycností z uziemionymi przedmiotami, np. rurami, grzejnikami, piecami i lodówkami.
- Nepoužívejte páječku ve vlhkém a mokřem prostředí.
- Nepracujte na součástech, které se nacházejí pod napětím.

## **VAROVÁNÍ** Nebezpečí popálení

**Při provozu řídicí jednotky hrozí nebezpečí popálení páječkou. Nástroje mohou po vypnutí zůstat ještě nějakou dobu horké.**

- Pokud pájedlo nepoužíváte, vždy jej odložte na bezpečnou odkládací plochu. Należy zapewnić prawidłowe ustawienie podstawki zabezpieczającej.
- Pájecí hrot vyměňujte pouze za studena.

**Nebezpečí popálení kapalným pájecím címem. Chraňte se před címovým roztříkem.**

- Noste odpovídající ochranný oděv, který Vám zajistí ochranu před popáleninami. Chraňte svůj zrak a noste ochranné brýle.
- Při práci s lepidly je třeba dodržovat zejména výstražné pokyny výrobce lepidla.

## **VAROVÁNÍ** Nebezpečí požáru

**Zakrywanie urządzenia lutowniczego lub podstawki zabezpieczającej stwarza zagrożenie pożarowe.**

- Pájecčka a bezpečnostní stojánek musí zůstat vždy nezakryté.
- Nenechávejte v blízkosti horkého pájecího nářadí žádné hořlavé předměty, kapaliny nebo plyny.

**Przechowywać lutownicę w bezpiecznym miejscu.**

Nepoužité nástroje a nářadí by měly být ukládány na suchém, vysoko položeném nebo uzavřeném místě mimo dosah dětí. Nepoužité pájecí nástroje odpojte od přívodu elektrické energie a stlačeného vzduchu.

**Síťový kabel zapojte jen do k tomu schválených elektrických zástrček nebo adaptérů.** Zkontrolujte, zda síťové napětí odpovídá údajům na typovém štítku. Přístroj připojujete do zásuvky pouze ve vypnutém stavu.

**Nie stosować przewodu do celów, do których nie jest przeznaczony.** Nikdy nenoste přístroj za kabel. Nie używać przewodu do wyciągania wtyczki z gniazda. Chronić przewód przed wysokimi temperaturami, olejem i ostrymi krawędziami.

**Zachować ostrożność.** Věnujte pozornost tomu, co děláte. Při práci postupujte rozumně. Nie używać lutownicy bez należącego skupienia.

**Unikaj nietypowej postawy ciała.** Zaplanować swoje miejsce pracy prawidłowo pod względem ergonomicznym. Při práci dbejte na správné držení těla. Nesprávné držení těla může mít negativní vliv na vaše zdraví.

**Páječku je dovoleno uvést do provozu, pouze je-li v technicky bezvadném stavu.** Ochranné prvky se nesmějí vyřazovat z provozu.

**Poruchy a závady musejí být okamžitě odstraněny.** Před každým použitím přístroje ástroje je třeba pečlivě zkontrolovat ochranné prvky, zda správně a určeným způsobem fungují. Přesvědčte se, že pohyblivé díly bezvadně fungují, nikde se nesvírají a nejsou poškozené. Veškeré díly musejí být správně namontovány a splňovat všechny podmínky, aby byl zaručen bezvadný provoz přístroje.

**Používejte správné nářadí.** Používejte pouze příslušenství nebo nástavce, které jsou uvedeny v seznamu příslušenství nebo jsou schváleny výrobcem. Používejte příslušenství WELLER nebo nástavce pouze na originálních přístrojích WELLER. Použití jiných nástrojů nebo jiného příslušenství vám může způsobit zranění.

**Nářadí zajistěte.** Používejte upínacích prvků pro upnutí obrobku.

**Používejte odsávání pájecích výparů.** Jsou-li k dispozici zařízení na připojení odsávání pájecích výparů, přesvědčte se, že jsou tato zařízení připojená a používána správným způsobem.

**Použití v souladu s určením**

Nápájecí jednotka pro páječky WELLER. Používejte pájecí stanici výhradně k účelu uvedenému v návodu k provozu k pájení za podmínek v něm uvedených.

Tento přístroj lze používat pouze při pokojových teplotách a ve vnitřních prostorách. Přístroj chraňte před vlhkem a přímým slunečním zářením.

**Uživatelské skupiny**

V důsledku různě vysokých rizik a rizikových potenciálů smějí být některé z pracovních postupů vykonávány pouze vyškoleným odborným personálem.

Pracovní postup	Uživatelské skupiny
Zadávaní pájecích parametrů	Odborný personál s technickou kvalifikací
Výměna elektrických náhradních dílů	Elektrikář
Zadávaní intervalů údržby	Bezpečnostní technik
Obsluha	Laik
Obsluha Výměna elektrických náhradních dílů	Technicky vzdělaná osoba s vedením a pod dohledem kvalifikovaného odborníka

**Údržba a servisní práce ohledně**



**Před prací na stroji vždy vytáhněte přívodní kabel ze zásuvky. Nechejte přístroj vychladnout.**

Pravidelně kontrolujte všechny připojené kabely a hadice. Poškozené elektrické nářadí okamžitě přestaňte používat.

**Opravy musejí provádět pouze osoby vyškolené firmou Weller.**



Používejte pouze originální náhradní díly WELLER.

**Záruka**

Nároky kupujícího na odstranění vad zanikají jeden rok od dodávky. To neplatí pro nárok kupujícího na regres dle §§ 478, 479 BGB (německého občanského zákoníku).

Ze záruky ručíme jen tehdy, když jsme záruku na jakost a trvanlivost uvedli písemně a za použití pojmu „Záruka“. Záruka zaniká v případě neodborného použití a zásahu nekvalifikovaných osob.

Bližší informace naleznete na stránkách [www.weller-tools.com](http://www.weller-tools.com).



## Technické údaje

Pájecí		WT 1	WT 1H
Rozměry D x Š x V	(mm) (Inch)	150 x 130 x 101 5.91 x 5.12 x 3.98	
Pojistka	230 V (mA) 120 V (A)	T500 T1	T800 T1,6
Hmotnost	(kg)	1,9	3,0
Síťové napětí	( V / Hz)	230 / 50, 120 / 60	
Příkon	(W)	95	150 (200)
Třída ochrany		I, kryt zařízení antistatický III, Pájecí zařízení	
Teplotní rozsah	(°C)	50 - 450 / 550	
V závislosti na nástroji	(°F)	150-850 / 950	
Přesnost teploty	(°C/°F)	± 9 / ± 17	
Stabilita teploty	(°C/°F)	± 2 / ± 4	

## Symboly



Pozor!



Varování! Nebezpečí popálení!



Přečtěte si návod k používání!



Před prováděním veškerých prací na přístroji vytáhněte zástrčku ze zásuvky.



Design a pracoviště v antistatickém provedení.



Vyrovnání potenciálů



Značka CE



Pojistka



Bezpečnostní transformátor



## Likvidace

Elektrické nářadí nevyhazujte do komunálního odpadu! Podle evropské směrnice 2012/19/EU o nakládání s použitými elektrickými a elektronickými zařízeními a odpovídajících ustanovení právních předpisů jednotlivých zemí se použítá elektrická nářadí musí sbírat odděleně od ostatního odpadu a podrobit ekologicky šetrné recyklaci.

## Originální prohlášení o shodě

Pájecí WT 1, WT 1H

Prohlašujeme, že označené produkty splňují ustanovení následujících směrnic:

2014/30/EU, 2006/95/EG, 2011/65/EU (RoHS)

## Použité harmonizované normy:

DIN EN 60335-1: 2012-10  
 DIN EN 60335-2-45: 2012-08  
 DIN EN 62233: 2008-11/2009-04  
 DIN EN 55011: 2009+A1:2010  
 DIN EN 61326-1: 2013  
 DIN EN 61000-3-2: 2010-03/2011-06  
 DIN EN 61000-3-3: 2012-07  
 DIN EN 50581:2013-02



Besigheim, 2016-02-25

T. Fischer

Technický vedoucí

B.Frühwald

Jednatel

Zmocněn k sestavení technické dokumentace.

Weller Tools GmbH

Carl-Benz-Straße 2, 74354 Besigheim, Germany



Przed uruchomieniem i przystąpieniem do pracy z narzędziem należy przeczytać całą instrukcję obsługi i wskazówki bezpieczeństwa.

Nieprzestrzeganie przepisów bezpieczeństwa stanowi zagrożenie dla życia i zdrowia.

Instrukcję należy przechowywać w taki sposób, aby była dostępna dla wszystkich użytkowników. Należy stosować się do odpowiednich instrukcji obsługi podłączonych urządzeń.

## Bezpieczeństwo

Urządzenie mogą obsługiwać dzieci w wieku powyżej 8 lat oraz osoby z ograniczonymi zdolnościami fizycznymi, sensorycznymi lub umysłowymi, a także osoby nie posiadające wystarczającego doświadczenia lub wiedzy, jeśli pozostają pod nadzorem lub zostały pouczone, jak bezpiecznie obsługiwać urządzenie i są świadome związanego z tym niebezpieczeństwa. Dzieci nie mogą bawić się tym urządzeniem.

Czyszczenie i czynności konserwacyjne nie mogą być wykonywane przez dzieci bez nadzoru dorosłych.

Nie pozwalać na zbliżanie się innych osób do swojego stanowiska pracy.

Przebywanie dzieci i osób nieupoważnionych w strefie roboczej jest niedozwolone. Nie pozwalać innym osobom na dotykanie lutownicy i przewodu.

### ▲ OSTRZEŻENIE

**Porażenie prądem elektrycznym**

**Nieprawidłowe podłączenie urządzenia sterującego niesie ze sobą ryzyko obrażeń ciała w następstwie porażenia elektrycznego oraz uszkodzenia urządzenia.**

- Przed uruchomieniem sterownika należy zapoznać się w całości z dołączonymi wskazówkami bezpieczeństwa, wskazówkami dotyczącymi bezpieczeństwa zawartymi w niniejszej instrukcji oraz instrukcją sterownika i stosować się do podanych w nich środków ostrożności.
- Można podłączać tylko narzędzia WELLER.

**W przypadku uszkodzenia urządzenia aktywne przewody mogą zostać odsłonięte, wzgl. mogą nie działać przewody ochronne.**

- Naprawy muszą być wykonywane przez osoby przeszkolone przez firmę Weller.
- Jeśli uszkodzony jest przewód przyłączeniowy narzędzia elektrycznego, należy wymienić go na specjalnie przystosowany przewód przyłączeniowy, który dostępny jest w dziale serwisu.

**Áramütés ellen védje magát.** W przypadku lutownic w wersji antystatycznej uchwyt przewodzi prąd.

- Kerülje az érintkezést a földelt alkatrészekkel, pl. csövekkel, fűtőtestekkel, tűzhelyekkel vagy hűtőszekrényekkel.
- Nie należy korzystać z lutownicy w wilgotnym lub mokrym otoczeniu.
- Nie pracować na częściach znajdujących się pod napięciem.

### ▲ OSTRZEŻENIE

**Niebezpieczeństwo poparzenia**

**Podczas pracy urządzenia występuje ryzyko oparzenia narzędziem lutowniczym. Narzędzia mogą być gorące przez dłuższy czas po wyłączeniu.**

- Nieużywaną lutownicę należy zawsze odłożyć na podstawkę. Biztosítson biztonságos távolságot a biztonsági pákatartótól.
- Wymianę grota lutowniczego wykonywać tylko w stanie zimnym

**Istnieje niebezpieczeństwo poparzenia przez płynną cynę lutowniczą. Należy zabezpieczyć się przed pryskającą cyną.**

- Należy korzystać z odpowiedniej odzieży roboczej, aby zabezpieczyć się przed poparzeniem. Należy chronić oczy, zakładając okulary ochronne.
- Przy przetwarzaniu klejów należy szczególnie przestrzegać ostrzeżeń producenta kleju.

**▲ OSTRZEŻENIE** Niebezpieczeństwo pożaru  
Tűzveszélyt idéző elő, ha letakarja a forrasztókészüléket, illetve a biztonsági pákatartót.

- Urządzenie lutownicze oraz podstawa zabezpieczająca muszą być zawsze odslonięte.
- Nie zbliżać się do gorącej lutownicy z łatwopalnymi przedmiotami, cieczami i gazami.

**Tartsa a forrasztószerszámot biztonságos helyen.**

Nie używane urządzenia i narzędzia powinny być przechowywane w suchym, położonym wysoko lub zamkniętym miejscu, niedostępnym dla dzieci. Nieużywane narzędzia lutownicze należy odłączyć od napięcia i ciśnienia.

**Przewód sieciowy wolno podłączać tylko do dopuszczonych gniazd lub adapterów.**

Sprawdzić, czy napięcie sieciowe zgadza się z napięciem podanym na tabliczce znamionowej. Przed włożeniem wtyczki do gniazdka upewnić się, czy urządzenie jest wyłączone.

**Ne használja a kábelt olyan célokra, amelyekre az nem alkalmas.** Nie wolno przenosić urządzenia trzymając je za kabel. Nie használja a kábelt arra, hogy kihúzza a dugót a csatlakozó aljzatból. Óvja a kábelt hőtől, olajtól és éles szegélyektől.

**Legyen körültekintő.** Należy uważać, co się robi. Do pracy należy podchodzić z rozsądkiem. Nie használja a forrasztószerszámot, ha nem tud rá koncentrálni.

**Kerülje az abnormális testtartást.** Munkahelyét alakítsa ki ergonomiailag helyesen. Należy unikać nieprawidłowej postawy podczas pracy. Nieprawidłowa postawa powoduje wady postawy.

**Lutownica może być użytkowana wyłącznie gdy jej stan techniczny jest idealny.** Nie wolno wyłączać urządzeń zabezpieczających.

**Usterki i uszkodzenia należy natychmiast usuwać.** Przed każdym użyciem urządzenia / narzędzia należy starannie sprawdzić urządzenia zabezpieczające pod względem prawidłowego działania zgodnie z przeznaczeniem.

Sprawdzić, czy ruchome elementy działają prawidłowo i nie zacinają się lub czy nie są uszkodzone. Wszystkie części muszą być właściwie zamontowane i spełniać wszystkie wymagania, w celu zapewnienia prawidłowej pracy urządzenia.

**Stosować odpowiednie narzędzia.** Stosować wyłącznie akcesoria lub urządzenia dodatkowe, które wymienione są na liście akcesoriów lub zostały dopuszczone przez producenta. Akcesoria lub urządzenia dodatkowe WELLER stosować wyłącznie z oryginalnymi urządzeniami WELLER. Używanie innych narzędzi lub innych akcesoriów może oznaczać niebezpieczeństwo odniesienia obrażeń cielesnych.

**Należy zabezpieczyć narzędzie.** Do przytrzymywania przedmiotu obrabianego należy stosować przyrządy mocujące.

**Stosować urządzenia wyciągowe do oparów lutowniczych.** Jeżeli są dostępne urządzenia wyciągowe do oparów lutowniczych, proszę sprawdzić, czy są one podłączone i stosowane zgodnie z przeznaczeniem.

## Użytkowanie

Jednostka zasilająca do narzędzi do lutowania WELLER. Stację lutowniczą można wykorzystywać wyłącznie do celów podanych w instrukcji obsługi, tzn. do lutowania z zachowaniem podanych tu warunków.

Urządzenie może być użytkowane tylko w temperaturze pokojowej i w pomieszczeniach. Urządzenie chronić przed wilgocią i przed bezpośrednim działaniem promieniowania słonecznego.

## Grupy użytkowników

Ze względu na różne poziomy ryzyka i potencjalne zagrożenia niektóre czynności mogą być wykonywane tylko przez przeszkolonych specjalistów.

Czynność	Grupy użytkowników
Określanie parametrów lutowania	Personel specjalistyczny dysponujący wykształceniem technicznym
Wymiana elektrycznych części zamiennych	Elektryk
Określanie terminów konserwacji	Specjalista ds. bhp
Obsługa	Niespecjaliści
Obsługa Wymiana elektrycznych części zamiennych	Uczniowie zawodu pod kierownictwem i nadzorem wykwalifikowanego specjalisty

## Pielęgnacja i konserwacja urządzenia

**▲ OSTRZEŻENIE**   

**Przed rozpoczęciem jakichkolwiek pracy przy urządzeniu należy wyciągnąć wtyczkę z gniazdka. Począkać do stygnięcia urządzenia.**

Należy regularnie kontrolować wszystkie podłączone przewody i węże. Uszkodzone narzędzia elektryczne należy natychmiast wyłączyć z jakiegokolwiek użytkowania.

**Naprawy muszą być wykonywane przez osoby przeszkolone przez firmę Weller.**



Stosować wyłącznie oryginalne części zamienne WELLER.





Olvassa át alaposan ezt az útmutatót és a biztonsági előírásokat a készülék üzembe helyezése és használata előtt.

A biztonsági utasítások figyelmen kívül hagyása veszélyezteti a testi épséget és az életet.

Úgy őrizze meg ezt az útmutatót, hogy az minden felhasználó számára hozzáférhető legyen. Vegye figyelembe a csatlakoztatott készülékek mindenkor üzemeltetési útmutatóját.

### Biztonsági utasítások

A készüléket 8 év feletti gyerekek és csökkent fizikai, érzékszervi vagy szellemi képességű, ill. tapasztalatlan személyek csak felügyelet mellett használhatják, illetve akkor, ha megtanulták a készülék biztonságos használatát és megértették az ebből eredő veszélyeket. Soha ne engedjen gyerekeket a készülékkel játs-zani.

A tisztítást és a felhasznál i karbantartást soha nem végezhetik gyerekek felügyelet nélkül.

**Az idegeneket tartsa távol a munkahelyétől.**

Gyermekeknek és illetékteleneknek tilos a munkaterületen tartózkodniuk. Ne engedje, hogy idegenek megérintsék a forrasztószerszámot vagy a kábelt.

### ⚠ VIGYÁZAT Áramütés

**A vezérlőkészülék szakszerűtlen csatlakoztatása áramütéses sérülést okozhat és károsíthatja a készüléket.**

- Olvassa el alaposan a mellékelt biztonsági utasításokat, ezen üzemeltetési útmutató biztonsági utasításait, valamint vezérlőkészüléke útmutatóját az üzembe helyezés előtt, és vegye figyelembe a benne leírt óvintézkedéseket.
- Csak WELLER eszközöket csatlakoztasson.

**A meghibásodott készülék aktív vezetékai szabadon lehetnek, vagy a védőföld nem látja el a funkcióját.**

- Csak a Weller által kiképzett személyzet végezhet javításokat a készüléken.
- Ha sérült az elektromos szerszám csatlakozóvezetéke, akkor egy speciálisan kialakított, az ügyfélszolgálaton kapható csatlakozóvezetékkel kell pótolni.

**Chrňte sa pred úrazom elektrickým prúdom.** Az anti-sztatikus kidolgozású forrasztószerszámoknál a markolat vezetőképes.

- Zabráňte dotyku tela s uzemnenými dielmi, napr. rúrami, vyhrievacími telesami, sporákmi a chladničkami.
- A forrasztókészüléket ne használja nyirkos vagy nedves környezetben.
- Ne dolgozzon feszültség alatt álló részekben.

### ⚠ VIGYÁZAT Égésveszély

**A vezérlőkészülék üzemeltetése közben a forrasztópáka égési sérülést okozhat. Az eszközök a kikapcsolás után még hosszabb ideig forrók maradnak.**

- Ha nem használja a forrasztópákát, akkor helyezze azt mindig a biztonsági tárolóba. Zaistíte, aby bol bezpečnostný stojan bezpečne postavený.
- A forrasztócsúcs cseréjét csak hideg állapotban végezze.

**A folyékony forrasztóon égési sérüléseket okozhat. Védje magát az önröccsenésektől.**

- Hordjon megfelelő védőruházatot az égési sérülések elleni védekezéséért. Védje szemét és hordjon védőszemüveget.
- Ragasztók feldolgozásakor különösen a ragasztógyártó figyelmeztető utasításaira ügyeljen.

### ⚠ VIGYÁZAT Tűzveszély

**Pri zakrytí spájkovacký alebo bezpečnostného stojana hrozí nebezpečenstvo požiaru.**

- Mindig hagyja szabadon a forrasztókészüléket, illetve a biztonsági pákatartót.
- Ne tegyen éghető tárgyakat, folyadékokat vagy gázokat a forró forrasztókészülék közelébe.

**Spájkovačku uschovajte na bezpečnom mieste.** A használaton kívüli készülékeket és szerszámokat száraz, magasan fekvő, vagy zárt, gyermekek által el nem érhető helyen kell tárolni. A nem használt forrasztószerszámot kapcsolja feszültség- és nyomásmentes helyzetbe.

**A hálózati kábelt csak az erre megfelelő hálózati csatlakozó aljzatba vagy adapterbe szabad bedugni.** Ellenőrizze, hogy megegyezik-e a hálózati feszültség a típustábla adataival. Csak kikapcsolt állapotban csatlakoztassa a készüléket a csatlakozó aljzatba.

**Kábel nepoužívajte na účely, na ktoré nie je určený.** A készüléket soha ne emelje fel a vezetéknel fogva. Kábel nepoužívajte na vyťahovanie zástrčky zo zásuvky. Kábel chráňte pre horúčavou, olejmi a ostrými hranami.

**Budte opatrný.** Figyeljen oda arra, amit csinál. Körültekintéssel végezze a munkáját. Spájkovačku nepoužívajte, keď ste nekoncentrovaný.

**Vyhňte sa neobvyklému držaniu tela.** Svoje pracovisko usporiadajte ergonomicky. Ügyeljen arra, hogy helyesen tartsa a szerszámot munkavégzés közben, mert a helytelen tartás sérülésekhez vezethet.

**A forrasztószerszámot csak műszakilag kifogástalan állapotban szabad üzemeltetni.** A védőberendezéseket nem szabad üzemen kívül helyezni.

**Az üzemzavarokat és hibákat azonnal el kell hárítani.** A készülék/szerszám használata előtt gondosan ellenőrizze a védőberendezések hibátlan és megfelelő működését. Ellenőrizze, hogy a mozgó alkatrészek kifogástalanul működnek-e és nem szorulnak-e, vagy nem sérültek-e az alkatrészek. A készülék kifogástalan működésének előfeltétele, hogy az egyes alkatrészek megfelelően legyenek összeszerelve, és megfeleljenek minden feltételnek.

**A megfelelő szerszámot használja.** Csak a tartozéklistán szereplő vagy a gyártó által engedélyezett tartozékokat vagy kiegészítő eszközöket használja. A WELLER tartozékokat vagy kiegészítő eszközöket csak eredeti WELLER készülékeken használja. Más szerszámok és más tartozékok használata sérülésveszélyt jelenthet az Ön számára.

**Biztosítsa a szerszámot.** A munkadarab rögzítéséhez használjon befogó szerkezeteket.

**Használja a forrasztási füstelszívót.** Ha rendelkezésre állnak a berendezések a forrasztási füst-elszívó csatlakoztatásához, győződjön meg ezek csatlakoztatásáról és helyes használatáról.

## Rendeltetésszerű használat

Tápegység WELLER forrasztóeszközökhöz. A forrasztóberendezést kizárólag a használati útmutatóban megnevezett célra, vagyis forrasztásra használja az itt megadott feltételek mellett.

Ez a készülék csak szobahőmérsékleten és beltérben használható. Óvja nedvességtől és közvetlen napsugárzástól.

## Felhasználói csoportok

A különböző nagyfokú kockázatok és veszélyforrások miatt egyes munkafolyamatokat csak képzett szakemberek végezhetnek.

Munkafolyamat	Felhasználói csoportok
A forrasztási paraméterek előírásai	Műszaki képzettségű szakszemélyzet
Elektromos alkatrészek cseréje	Villamos szakember
A karbantartási időintervallumok előírásai	Biztonsági szakember
Kezelés	Laikusok
Kezelés Elektromos alkatrészek cseréje	Műszaki tanulók egy képzett szakember irányítása és felügyelete mellett

## Ápolás és karbantartás



**Mielőtt bármilyen munkához kezd a gépen, áramtalanítsa (húzza ki a konnektorból)! Hagyja a berendezést lehűlni.**

Rendszeresen ellenőrizzen minden csatlakoztatott kábelt és tömlőt. A hibás villamos szerszámok minden további használatát azonnal fel kell függeszteni.

**Csak a Weller által kiképzett személyzet végezhet javításokat a készüléken.**



Csak eredeti WELLER alkatrészeket használjon.

## Garancia

A vevő szavatossági igényei a készülék vevőhöz történt kiszállításától számított egy év után elévülnek. Ez nem vonatkozik a vevő BGB (Német Szövetségi PTK) §§ 478, 479 szerinti viszontkereseti igényére.

Az általunk rendelkezésre bocsátott garancia értelmében csak akkor állunk jól, ha a készülék tulajdonságaira és tartósságára vonatkozó garanciát írásba foglaltuk és a „Garancia” fogalma alatt bocsátottuk ki.

A garancia érvényét veszíti szakszerűtlen használat esetén, illetve ha szakképzetlen személyek végeznek rajta módosításokat.

További információért kérjük, látogasson el a weboldalra [www.weller-tools.com](http://www.weller-tools.com).

## Műszaki Adatok

Forrasztó		WT 1	WT 1H
Méreték H x Sz x M	(mm) (Inch)	150 x 130 x 101 5.91 x 5.12 x 3.98	
Biztosíték	230 V (mA) 120 V (A)	T500 T1	T800 T1,6
Tömeg	(kg)	1,9	3,0
Hálózati feszültség	( V / Hz)	230 / 50, 120 / 60	
Teljesítményfelvétel	(W)	95	150 (200)
Érintésvédelmi osztály		I, antisztatikus ház III, Forrasztószerszám	
Hőmérséklet-tartomány	(°C)	50 - 450 / 550	
Szerszámfüggő	(°F)	150-850 / 950	
Hőmérséklet-pontosság	(°C/°F)	± 9 / ± 17	
Hőmérséklet-stabilitás	(°C/°F)	± 2 / ± 4	

## Szimbólumok



Figyelem!



Vigyázat! Égésveszély!



Olvassa el a kezelési útmutatót!



A készüléken való munkavégzés előtt mindig húzza ki a csatlakozó dugót a csatlakozó aljzatból.



Elektrosztatikusan veszélyeztetett alkatrészekhez alkalmas dizájn és munkahely



Feszültségkiegyenlítő hüvely



CE-jelölés



Biztosíték



Biztonsági transzformátor



## Ártalmatlanítás

Az elektromos kéziszerszámokat ne dobja a háztartási szeméttel! A használt villamos és elektronikai készülékekről szóló 2012/19/EU irányelv és annak a nemzeti jogba való átültetése szerint az elhasznált elektromos kéziszerszámokat külön kell gyűjteni, és környezetbarát módon újra kell hasznosítani.

## Eredeti megfelelőségi nyilatkozat

Forrasztó WT 1, WT 1H

Kijelentjük, hogy a megnevezett termékek teljesítik a következő irányelvek előírásait:

2014/30/EU, 2006/95/EG, 2011/65/EU (RoHS)

## Alkalmazott harmonizált szabványok:

DIN EN 60335-1: 2012-10

DIN EN 60335-2-45: 2012-08

DIN EN 62233: 2008-11/2009-04

DIN EN 55011: 2009+A1:2010

DIN EN 61326-1: 2013

DIN EN 61000-3-2: 2010-03/2011-06

DIN EN 61000-3-3: 2012-07

DIN EN 50581:2013-02



Besigheim, 2016-02-25

T. Fischer

Műszaki vezető

B.Frühwald

Ügyvezető

A műszaki dokumentáció összeállítására jogosult személy.

Weller Tools GmbH

Carl-Benz-Straße 2, 74354 Besigheim, Germany



Tento návod a bezpečnostné pokyny si kompletne prečítajte pred uvedením do prevádzky a skôr ako začnete s prístrojom pracovať.

Pri nedodržovaní bezpečnostných predpisov hrozí nebezpečenstvo ohrozenia života a zdravia.

Tento návod uschovajte tak, aby bol prístupný pre všetkých používateľov. Dodržiavajte príslušné návody na používanie pripojených zariadení.

### Bezpečnostné pokyny

Prístroj smú používať deti staršie ako 8 rokov a osoby so zníženými psychickými, zmyslovými alebo mentálnymi schopnosťami alebo s nedostatkom skúseností a / alebo vedomostí len vtedy, pokiaľ sú pod dohľadom alebo ak boli poučení o bezpečnom používaní prístroja a ak pochopili nebezpečenstvá z toho vyplývajúce. Deti sa nesmú s prístrojom hrať.

Čistenie a údržbu prístroja nesmú deti vykonávať bez dozoru.

Ostatné osoby udržiavajte vzdialené od vášho pracoviska.

Zdržovanie sa detí a nepovolaných osôb v pracovnej oblasti nie je dovolené. Nedovoľte, aby sa iné osoby dotýkali spájkovačky alebo kábla.

### **▲ VÝSTRAHA** Zásah elektrickým prúdom

V dôsledku nesprávneho pripojenia útvary kontroly rizika úrazu elektrickým prúdom a prístroj môže byť poškodený.

- Pred uvedením vašej ovládacej jednotky do prevádzky si dôkladne preštudujte bezpečnostné pokyny uvedené v prílohe, bezpečnostné pokyny v tomto návode na obsluhu ako aj návod k vašej ovládacej jednotke a dodržiavajte preventívne bezpečnostné opatrenia, ktoré sú v nich uvedené.
- Pripájajte len nástroje WELLER.

**Pri pokazenom prístroji môžu byť aktívne vodiče obnažené alebo môže byť ochranný vodič bez funkcie.**

- Opravy musí vykonávať vyškolený personál spoločnosti Weller.
- Ak je pripojovacie vedenie elektrického nástroja poškodené, musí sa nahradiť špeciálne pripraveným pripojovacím vedením, ktoré je dostupné prostredníctvom zákazníckeho servisu.

**Zaščitte sa pred elektrickým udarom.** Pri spájkovačkách v antistatickom prevedení je rukuvať vodivá.

- Izogybajte sa telesnému stiku z ozemľeniami deli, npr. cevmi, radiátorji, štedilníkmi in hladilníkmi.
- Spájkovačku nepoužívajte vo vlhkom alebo mokrom prostredí.
- Nepracujte na dieloch, ktoré sú pod napätím.

### **▲ VÝSTRAHA** Nebezpečenstvo popálenia

Pri prevádzke riadiacej jednotky môže dôjsť k popáleniu na spájkovačka. Nástroje môžu byť aj po vypnutí dlhší čas horúce.

- Keď spájkovačku nepoužívate, odložte ju vždy do bezpečnostného stojana. Zagotovite, da bo v varnostnem odlagališču varno odložen.
- Výmenu hrotov spájkovačky vykonávajte len v studenom stave

**Nebezpečenstvo popálenia tekutým spájkovacím cinom. Chránite sa pred striekancami cinu.**

- Noste príslušný ochranný odev, aby ste sa chránili pred popáleniami. Chránite svoje oči a používajte ochranné okuliare.
- Pri spracovávaní lepidiel sa musia dodržiavať predovšetkým výstražné upozornenia výrobcu lepidla.



**▲ VÝSTRAHA** Nebezpečenstvo požiaru

**Pokrívajúce spajkálneho orodja ali varnostnega odlagališča predstavljaja nevarnost požara.**

- Spájkováčka a bezpečnostný stojan musia zostať vždy nezakryté.
- Do blízkosti spájkováčky neumiestňujte horľavé predmety, kvapaliny alebo plyny.

**Spajkalnik shranjujte na varen načín.** Nepoužívané prístroje a nástroje by sa mali uschovávať na suchom, vysoko umiestnenom a uzatvorenom mieste mimo dosahu detí. Nepoužívané spájkovacie nástroje prepnite do stavu bez napätia a tlaku.

**Sieťový kábel sa smie zasúvať len do predpísaných sieťových zásuviek.** Skontrolujte, či sieťové napätie zodpovedá údajom na typovom štítku. Do zásuvky pripájajte iba vypnutý prístroj.

**Kabla ne uporabljajte v namene, za katere ni predviden.** Prístroj nikdy nenoste za kábel. Ne vlečite za kábel, kadar želite izvleči vtič iz vtičnice. Zaščitite kábel pred vročino, oljem in ostrými robovi.

**Bodite pazljivi.** Dávajte pozor na to, čo robíte. K práci pristupujte s rozumom. Spajkalnika ne uporabljajte, ko niste zbrani.

**Izogibajte se nenormalni telesni drži.** Delovni prostor oblikujte ergonomsko pravilno. Zabráňte chybám držania tela pri práci, chyby držania tela spôsobujú ujmi na držaní tela.

**Spájkováčka sa smie uviesť do činnosti len v dokonalom technickom stave.** Ochranné prípravky sa nesmú uvádzať mimo prevádzku.

**Poruchy a chyby sa musia bezodkladne odstrániť.** Pred každým použitím prístroja / nástroja sa musí starostlivo prekontrolovať bezchybná a riadna funkcia ochranných prípravkov. Prekontrolujte, či pohyblivé diely fungujú bezchybne, či sa nezasekávajú alebo či nie sú poškodené diely. Všetky diely musia byť správne namontované a splňať všetky podmienky, aby sa zaručila bezchybná prevádzka prístroja.

**Používajte správny nástroj.** Používajte iba príslušenstvo alebo prídavné prístroje, ktoré sú uvedené v zozname príslušenstva alebo sú schválené výrobcom. Príslušenstvo WELLER alebo prídavné prístroje používajte iba na originálnych prístrojoch WELLER. Použitie iných nástrojov a iného príslušenstva môže pre vás znamenať nebezpečenstvo poranenia.

**Zaistíte nástroj.** Používajte upínacie prípravky na uchytenie obrobku.

**Používajte odsávanie dymu zo spájkovania.** Ak sú prítomné prípravky na pripojenie odsávania dymu zo spájkovania, presvedčte sa, či sú pripojené a či sa správne používajú.

**Používanie v súlade s určeným účelom použitia**

Napájacia jednotka pre spájkovacie prístroje WELLER. Spájkovaciu stanicu používajte výlučne v súlade s účelom uvedeným v návode na obsluhu na spájkovanie a odpájkovanie pri tu uvedených podmienkach.

Tento prístroj sa smie používať len pri izbovej teplote a vo vnútorných priestoroch. Chráňte pred vlhkosťou a priamym slnečným žiarením.

**Skupiny používateľov**

Z dôvodu rôzne vysokých rizík a potenciálov nebezpečenstva môžu niektoré pracovné kroky vykonávať len vyšskolení odborníci.

Pracovný krok	Skupiny používateľov
Zadanie parametrov spájkovania	Odborný personál s technickým vzdelaním
Výmena elektrických náhradných dielov	Elektrotechnik
Zadanie intervalov údržby	Odborník v oblasti bezpečnosti
Obsluha	Laici
Obsluha	Učňi technických odborov pod vedením a dozorom vyšskolených odborníkov

**Ošetrovanie a údržba****▲ VÝSTRAHA** 

**Pred každou prácou na stroji vytiahnite zástrčku zo zásuvky. Zariadenie nechajte vychladnúť.**

Pravidelne kontrolujte všetky pripojené káble a hadice. Poškodené elektrické náradie ihneď prestaňte akokoľvek používať.

**Opavy musí vykonávať vyšskolený personál spoločnosti Weller.**



Používajte len originálne náhradné diely firmy WELLER.

**Záruka**

Nároky kupujúceho na odstránenie chýb tovaru sú premlčané jeden rok po jeho dodaní kupujúceho. Neplatí to pre regresné nároky kupujúceho v zmysle §§ 478, 479 BGB (nemecký občiansky zákonník).

Nami poskytovanú záruku poskytujeme iba v prípade, ak sme záruku spoľahlivosti alebo trvanlivosti písomne vystavili a označili pojmom „Záruka“.

Záruka prepadá pri neodbornom používaní a ak boli vykonané zásahy nekvalifikovanými osobami.

Informujte sa prosím na internetovej stránke [www.weller-tools.com](http://www.weller-tools.com).

## Technické údaje

Spájkovacie stanice		WT 1	WT 1H
Rozmery D x Š x V	(mm) (Inch)	150 x 130 x 101 5.91 x 5.12 x 3.98	
Poistka	230 V (mA) 120 V (A)	T500 T1	T800 T1,6
Hmotnosť	(kg)	1,9	3,0
Sieťové napätie	( V / Hz)	230 / 50, 120 / 60	
Príkon Príkon	(W)	95	150 (200)
Trieda ochrany		I, skrinka antistatická III, Spájkovačka	
Rozsah teploty	(°C)	50 - 450 / 550	
Závislé od nástroja	(°F)	150-850 / 950	
Presnosť teploty	(°C/°F)	± 9 / ± 17	
Stabilita teploty	(°C/°F)	± 2 / ± 4	

## Symboly



Pozor!



Výstraha! Nebezpečenstvo popálenia!



Prečítajte si návod na obsluhu!



Pred výkonom akýchkoľvek prác na prístroji vždy vytiahnite zástrčku zo zásuvky.



Dizajn a pracovisko v súlade s ESD



Zásuvka vyrovnania potenciálov



Značka CE



Poistka



Bezpečnostný transformátor



## Likvidácia

Elektrické náradie nevyhadzujte do komunálneho odpadu! Podľa európskej smernice 2012/19/EU o nakladaní s použitými elektrickými a elektronickými zariadeniami a zodpovedajúcich ustanovení právnych predpisov jednotlivých krajín sa použité elektrické náradie musí zbierať oddelene od ostatného odpadu a podrobiť ekologicky šetrnej recyklácii.

## Originálne vyhlásenie o zhode

Spájkovacie stanice WT 1, WT 1H

Vyhlasujeme, že uvedené výrobky spĺňajú ustanovenia nasledujúcich nariadení:

2014/30/EU, 2006/95/EG, 2011/65/EU (RoHS)

## Platné harmonizované normy:

DIN EN 60335-1: 2012-10

DIN EN 60335-2-45: 2012-08

DIN EN 62233: 2008-11/2009-04

DIN EN 55011: 2009+A1:2010

DIN EN 61326-1: 2013

DIN EN 61000-3-2: 2010-03/2011-06

DIN EN 61000-3-3: 2012-07

DIN EN 50581:2013-02



Besigheim, 2016-02-25

T. Fischer  
Technický riaditeľB. Frühwald  
Riaditeľ spoločnosti

Splnomocňuje zostaviť technické podklady.

Weller Tools GmbH

Carl-Benz-Straße 2, 74354 Besigheim, Germany



Pred vklopom in uporabo orodja si v celoti preberite ta navodila za uporabo in varnostna opozorila.

Z neupoštevanjem varnostnih navodil lahko ogrozite zdravje in življenje.

Navodila shranite tako, da bodo dostopna vsem uporabnikom. Upoštevajte navodila za uporabo priklopljenih naprav.

## Varnostna navodila

Napravo lahko uporabljajo otroci od 8 leta starosti naprej in osebe z omejenimi fizičnimi, senzoričnimi ali mentalnimi sposobnostmi ali s pomanjkanjem izkušenj in / ali znanj, v kolikor so nadzorovani ali so bili glede varne uporabe naprave poučeni in so razumeli iz tega izhajajoče nevarnosti. Otroci se z napravo ne smejo igrati.

Čiščenje in vzdrževanje se ne sme izvajati s strani nenadzorovanih otrok.

Drugim osebam prepričajte dostop do svojega delovnega mesta.

Zadrževanje otrok in nepooblaščenih oseb v delovnem območju ni dovoljeno. Ne dovolite, da bi se druge osebe dotikale spajkalnika ali kabla.

### **⚠ OPOZORILO** Električni udar

Zaradi nestrokovnega priklopa krmilne naprave obstaja nevarnost poškodb zaradi udara električnega toka in poškodovanja naprave.

- Pred začetkom uporabe krmilne naprave skrbno preberite vsa priložena varnostna opozorila, varnostna opozorila in teh navodilih za uporabo kot tudi navodila za vašo krmilno napravo in upoštevajte previdnostne ukrepe, ki so zapisani v njih.
- Priklopljajte samo orodja WELLER.

**Pri okvarjeni napravi je možno, da aktivni vodniki prosto ležijo ali pa ozemljitveni vodnik ne deluje.**

- Popravila lahko izvaja le osebje, ki ga izšola družba Weller.
- Če se poškoduje priključni kabel električnega orodja, ga je treba zamenjati s posebnim priključnim kablom, ki ga dobite pri servisni službi.

**Hoiduge elektrilöögist!** Pri spajkalnikih antistatične izvedbe je ročaj električno prevoden.

- Vältige kehakontakti maandatud detailidega - näiteks torude, küttekehade, ahjude ja külmkappidega.
- Spajkalnika ne uporabljajte v vlažnih ali mokrih razmerah.
- Ne obdeluje delov, ki so pod napetostjo.

### **⚠ OPOZORILO** Nevarnost opeklin

Pri uporabi krmilne naprave obstaja nevarnost opeklin na spajkalnem orodju. Orodja lahko ostanejo vroča še daljši čas po izklopu.

- Če spajkalnika ne potrebujete, ga vedno odložite v varovalni odlagalnik. Veenduge, et turvahoidik seisaks stabiilselt.
- Menjavajte samo hladne spajkalne konice

**Tekoči cin za spajkanje vas lahko opeče. Zaščitite se pred brizgi cina za spajkanje.**

- Nosite primerno zaščitno obleko, ki vas bo zaščitila pred opeklinami. Zaščitite si oči z zaščitnimi očali.
- Pri obdelavi lepil nujno upoštevajte opozorila proizvajalca lepila.

### **⚠ OPOZORILO** Nevarnost požara

Jooteseadme vői turvahoidikku kinnikatmisel tekib tulekahjuoht. Ärge katke jooteseadet ja turvahoidikut kunagi kinni.

- Spajkalno orodje in varnostno odlagalnišče naj bosta vedno prosti.
- V bližino vročega spajkalnika ne nosite gorljivih predmetov, tekočin ali plinov.

**Hoidke oma jooteinstrumenti kindlas kohas.** Naprave in orodja, ki niso v uporabi, shranjujte v suhem, visoko ležečem ali zaprtem prostoru in izven dosega otrok. Spajkalnike, ki jih ne uporabljate, odklopite z električnega omrežja in poskrbite, da niso pod tlakom.

**Električni kabel je dovoljeno vtakniti samo v električno vtičnico ali adapter, predviden za ta namen.** Preverite, ali omrežna napetost ustreza podatkom na ploščici s podatki. Orodje priključite v vtičnico samo, kadar je izključeno.

**Ärge kasutage kaablit selleks mitte ettenähtud eesmärgidel.** Orodja nikoli ne prenašajte tako, da ga držite za kabel. Ärge kasutage kaablit pistiku pistikupesast väljatõmbamiseks. Kaitske kaablit kuumuse, õli ja teravate servade eest.

**Olge tähelepanelikud.** Bodite osredotočeni na to, kar delate. Pri delu bodite zbrani. Ärge kasutage jooteinstrumenti, kui te ei ole keskendunud.

**Vältige ebanormaalselt kehahoiakut.** Kujundage oma töökoht ergonoomiliselt õigesti ja vältige töötamisel ebaõiget kehahoiakut. Pazite na pravilno držo pri delu, saj nepravilna drža škoduje zdravju.

**Uporaba spajkalnika je dovoljena samo v tehnično brezhibnem stanju.** Onemogočanje zaščitnih delov ni dovoljeno.

**Nemudoma odpravite motnje in napake.** Pred vsako uporabo naprave/orodja skrbno preverite, ali zaščitni deli brezhibno delujejo v skladu z namenom. Preverite, ali premični deli brezhibno delujejo in se ne zatikajo, preglejte dele za morebitne poškodbe. Za brezhibno delovanje orodja morajo biti vsi deli pravilno nameščeni, prav tako pa morajo izpolnjevati vse pogoje.

**Uporabljajte pravo orodje.** Uporabljajte le pribor in dodatne naprave, ki so na seznamu pribora ali so na voljo pri proizvajalcu. Pribor in dodatne naprave WELLER uporabljajte izključno z napravami WELLER. Ob uporabi drugih orodij in pribora se lahko poškodujete.

**Zavarujte orodje.** Orodje fiksirajte z ustreznimi pritrdilnimi pripravami.

**Uporabljajte napravo za odsesavanje dima, ki nastaja pri spajkanju.** Če imate na razpolago napravo za odsesavanje dima, ki nastaja pri spajkanju, se prepričajte, da je le-ta priključena in pravilno deluje.

## Uporaba v skladu s predpisi

Napajalna enota za spajkalna orodja WELLER. Spajkalno postajo uporabljajte izključno v skladu z nameni, navedenimi v navodilih za uporabo, in sicer za spajkanje pod tu navedenimi pogoji.

To napravo je dovoljeno uporabljati samo pri sobni temperaturi in v notranjih prostorih. Zaščitite jo pred vlago in pred neposrednim sončnim sevanjem.

## Skupine uporabnikov

Zaradi različnih stopenj tveganja in nevarnosti smejo določene delovne korake izvajati samo izšolani strokovnjaki.

Delovni korak	Skupine uporabnikov
Vnos parametrov spajkanja	Strokovno osebje s tehnično izobrazbo
Menjava električnih nadomestnih delov	Strokovnjak električar
Vnos intervalov vzdrževanja	Varnostno osebje
Uporaba	Laiki
Uporaba Menjava električnih nadomestnih delov	Usposabljanje oseb za delo na tehničnem področju pod vodstvom in nadzorom izšolanega strokovnega osebja

## Nega in vzdrževanje

### ⚠ OPOZORILO

**Pred vsimi deli na napravi izvlecite vtičak iz vtičnice. Počakajte, da se naprava ohladi.**

Redno preverjajte priključene kable in cevi. Nemudoma nehajte uporabljati poškodovana električna orodja.

**Popravila lahko izvaja le osebje, ki ga izšola družba Weller.**



Uporabljajte samo originalne rezervne dele WELLER.

## Garancija

Zahtevki kupca zaradi napak, zastarajo v enem letu od dobave. To ne velja za regresne zahtevke kupca po §§ 478, 479 BGB.

V garanciji, ki smo jo izdali mi, jamčimo le, če smo pisno izdali garancijo za kakovost ali trajnost ob uporabo pojma „Garancija“.

Garancija ne velja v primeru nestrokovne uporabe in kadar v napravo posegajo nekvalificirane osebe.

Podrobnejše informacije najdete na spletni strani [www.weller-tools.com](http://www.weller-tools.com).

## Tehnični Podatki

Spajkalne		WT 1	WT 1H
Mere D x Š x V	(mm) (Inch)	150 x 130 x 101 5.91 x 5.12 x 3.98	
Varovalka	230 V (mA) 120 V (A)	T500 T1	T800 T1,6
Teža pribl.	(kg)	1,9	3,0
Omrežna napetost	( V / Hz)	230 / 50, 120 / 60	
Poraba moči	(W)	95	150 (200)
Stopnja zaščite		I, antistatično ohišje III, Spajkalnik	
Temperaturno območje	(°C)	50 - 450 / 550	
Odvisno od orodja	(°F)	150-850 / 950	
Temperaturna natančnost	(°C/°F)	± 9 / ± 17	
Stabilnost temperature	(°C/°F)	± 2 / ± 4	

## Simboli



Pozor!



Opozorilo! Nevarnost opeklin!



Preberite navodila za uporabo!



Preden se lotite kakršnihkoli del na napravi, vedno potegnite vtičač iz vtičnice.



Zasnova in delovno mesto ustrezata zahtevam elektrostatičnega praznjenja



Vtičnica za izenačevanje potenciala



Znak CE



Varovalka



Varnostni transformator



## Odstranjevanje

Elektricnega orodja ne odstranjujte s hišnimi odpadki! V skladu z Evropsko direktivo 2012/19/EU o odpadni električni in elektronski opremi in z njenim izvajanjem v nacionalni zakonodaji je treba električna orodja ob koncu njihove življenjske dobe loceno zbirati in jih predati v postopek okolju prijaznega recikliranja.

## Originalna Izjava o skladnosti

Spajkalne WT 1, WT 1H

Izjavljamo, da imenovani izdelki izpolnjujejo določila naslednjih direktiv:

2014/30/EU, 2006/95/EG, 2011/65/EU (RoHS)

## Uporabljeni usklajeni standardi:

DIN EN 60335-1: 2012-10  
 DIN EN 60335-2-45: 2012-08  
 DIN EN 62233: 2008-11/2009-04  
 DIN EN 55011: 2009+A1:2010  
 DIN EN 61326-1: 2013  
 DIN EN 61000-3-2: 2010-03/2011-06  
 DIN EN 61000-3-3: 2012-07  
 DIN EN 50581:2013-02



Besigheim, 2016-02-25

T. Fischer

Tehnični vodja

B. Frühwald

Direktor

Pooblaščen za sestavljanje tehnične dokumentacije.

Weller Tools GmbH

Carl-Benz-Straße 2, 74354 Besigheim, Germany



Lugege enne seadme kasutuselevõttu ja sellega töötamist käesolev juhend ja ohutusjuhised põhjalikult läbi.

Nendest ohutuseeskirjadest mittekinnipidamine on ohtlik tervisele ja elule.

Säilitage seda kasutusjuhendit kohas, kus kõik kasutajad sellele ligi pääsevad. Jälgige ühendatud seadmete vastavaid kasutusjuhendeid.

## Ohutusjuhised

Seadet tohivad kasutada alla 8-aastased lapsed või piiratud füüsiliste, sensorsete või vaimsete võimete, puudulike kogemuste ja / või puudulike teadmistega isikud ainult järelevalve all või juhul, kui neid on seadme kasutamise osas juhendatud ning nad mõistavad sellest tulenevaid ohte. Lapsed ei tohi seadmega mängida.

Puhastust ja hooldust ei tohi lapsed järelevalveta teostada.

Hoidke kõrvalised isikud oma töökohast eemal.

Lastel ja volitamata isikutel on keelatud tööalas viibida. Ärge lubage teistel isikutel puudutada jooteinstrumenti või kaablit!

### ⚠ HOIATUS Elektrilöök

Juhtseadme ebaõigel ühendamisel esineb vigastusohu elektrilöögi tõttu ja see võib vigastada seadet.

- Lugege enne seadme kasutuselevõttu täielikult läbi lisatud ohutusjuhised, selle kasutusjuhendi ohutusjuhised ja Teie juhtseadme kasutusjuhised ning pidage kinni nendes nimetatud ettevaatusmeetmetest.
- Ühendage ainult WELLER instrumentid.

**Defektse seadme puhul võivad aktiivjuhtmed olla lahtiselt või maandusjuhe mitte töötada.**

- Remonditöid peavad tegema Welleri poolt koolitatud inimesed.
- Kui elektritööriista toitejuhe on kahjustatud, tuleb see asendada spetsiaalselt isoleeritud toitejuhtmega, mis on saadaval klienditeenindusettevõttes.

**Uzmanieties no elektriskā trieciēna.** Jooteinstrumentide antistaatilisel variandil on elektrit juhtiv käepide.

- Raugiet, lai ķermeņa daļas nesaskartos ar saņemtajām daļām, piem., caurulēm, apsilides ķermeņiem, plītim un ledusskapjiem.
- Ärge kasutage jooteinstrumenti niiskes või mārjas keskkonnas.
- Ärge tīrotāģe pinge all olevate osadēģa.

### ⚠ HOIATUS Põletusohu

Juhtseadme kasutamisel esineb põletusohu jooteinstrumentidele. Instrumentid võivad pärast väljalülitamist olla kuumad.

- Kasutusvaheaegadel asetage jootetööriista alati ohutushoidikule. Pirms nolikšanas pārļiecinieties, ka tas stāv droši.
  - Vahetage jootetsikuid ainult siis, kui need on külmad
- Vedel jootetina võib tekitada põletusohu. Hoiduge tinapritsete eest.**
- Põletuste vältimiseks kandke alati vastavat kaitseriietust. Kaitske oma silmi, kandes kaitseprille.
  - Liimide töötlemisel tuleb järgida ka liimitootja hoiatusi.

### ⚠ HOIATUS Tuleohu

**Apsedzot lodāmuru vai drošības paliktni, var izraisīt ugunsgrēķa draudus.**

- Ärģe katķe jooteseadet Ķa turvahoidikut kunagi kinni.
- rģe viiģe sūttivaid esemeid, vedelikķe vģi gaase kuuma jooteinstrumenti lāhedusse.

**Uzģlabāģijiet lodāmuru drošā vietā.** Seadmeid Ķa tģoriistu, mida ei kasutata, tuleb hoida kuivās, ķģrges/lukustatud kohas vāģļjaspool laste haardeulatust. Lūģlitage jootetģoriistad, mida ei kasutata, pinge- Ķa rģhuvabaks.

**Võrgukaablit tohib ühendada ainult selleks lubatud võrgupistikupesa või adapteriga.** Kontrollige, kas võrgupinge vastab tüübisildil nõutavale. Ühendage seade pistikupessa ainult väljalülitatud olekus.

**Neizmantojiet kabeli tädiem märkjem, kuriem tas nav paredzēts.** Ārge tōstke seadet juhtmest. Neraujiet kabeli, lai izvilktu kontaktakdāšu no kontaktligzdas. Sargājiet kabeli no karstuma, ejlas un asām malām.

**Esiet uzmanīgs.** Olge tāhelepanelik. Olge tōtāmisel mōistlik. Nelietojiet lodāmuru, ja nevarat koncentrēties.

**Centieties neieņemt neparastas ķermeņa pozas.** Savu darba vietu iekārtojiet ergonomiski pareizi. Vāltige tōtāmisel halba rūhti, sest sellega vōivad kaasnedā rūhiprobleemid.

**Jooteinstrumenti tohib kasutusele vōtta ainult siis, kui see on tehniliselt laitmatus seisukorras.** Kaitseseadmeid ei tohi vālja lūlitada.

**Tōrked ja defektid tuleb kōrvaldada kohe.** Pārast seadme/ tōōriista iga kasutuskorda tuleb kaitseseadmeid pōhjalikult kontrollida laitmatu ja nōuetekohase toimimise suhtes.

Veenduge, et liikuvad osad tōtōtaksid laitmatult ega jākaks kinni ning et osad ei oleks kahjustatud. Seadme laitmatu tōō tagamiseks peavad kōik osad olema õigesti paigaldatud ja kōik tingimused tādēatud.

**Kasutage õiget tōōriista.** Kasutage üksnes neid tarvikuid ja lisaseadmeid, mis on tarvikuloendis vōi millel on tootja kasutusluba. Kasutage WELLERI tarvikuid ja lisaseadmeid üksnes originaalsete WELLERI seadmetega. Teiste tootjate tōōriistade ja tarvikute kasutamisega vōib kaasnedā vigastusoh.

**Fikseerige tōōriist.** Kasutage detaili kinnihoidmiseks kinnitusseadmeid.

**Kasutage jooteaurude āratōmbeseadet.** Kui saab ūhendada jooteaurude āratōmbeseadmeid, veenduge, et need ūhendataks ja et neid õigesti kasutataks.

## Kasutusotstarbele vastav kaitamine

WELLER jooteinstrumentide toiteplokk. Kasutage jootejaama ainult kasutusjuhendis nimetatud otstarbel, see tähendab: jootmiseks siin kirjeldatud tingimustel.

Seda seadet tohib kasutada üksnes toatemperatuuril ja siseruumides. Kaitske seadet niiskuse ja otsese päikesekeirguse eest.

## Kasutajarühmad

Varieeruva riskitaseme ja ohupotentsiaali tõttu võivad mõningaid töid teha vaid koolitatud spetsialistid.

Tōōsamm	Kasutajarühmad
Jooteparameetrite spetsifikatsioon	Tehnilise vāljaōppega spetsialistid
Elektriliste varuosade paigaldamine	Elektrikud
Hooldusvālpade spetsifikatsioon	Ohutustehnikud
Kāsitsemine	Tavainimesed
Kāsitsemine Elektriliste varuosade paigaldamine	Tehnilise koolitusega tōōtajad koolitatud spetsialisti juhendamisel ja järelevalvel

## Hooldamine ja teenindamine



**Enne kōiki tōid seadme kallal tōmmake pistik pistikupesast vālja. Laske seadmel jahtuda.**

Kontrollige ūhendatud juhtmeid ja voolikuid regulaarselt. Kahjustatud elektritōōriistad tuleb kohe kasutusest kōrvaldada.

**Remonditōid peavad tegema Welleri poolt koolitatud inimesed.**



Kasutage ainult WELLERI originaalvaruosi.

## Garantii

Ostja pretensioonid puuduste kohta aeguvad ūhe aasta jooksul kauba tarnimisest. See ei kehti ostja nōuetele vastavalt §§ 478, 479 BGB.

Meie antud garantii osas vastutame me ainult siis, kui oleme andnud kirjalikus vormis omaduste ja sālilvuse garantii ning garantii on antud, kasutades mōistet „Garantii“.

Garantii kaotab kehtivuse mittesihotstarbelise kasutuse korral ja juhul, kui kvalifitseerimata isikud teevad seadme juures muudatusi.

Lisainfo leiāte veebilehel

[www.weller-tools.com](http://www.weller-tools.com).

## Tehnilised Andmed

Jootejaamad		WT 1	WT 1H
Mõõtmed P x L x K	(mm) (Inch)	150 x 130 x 101 5.91 x 5.12 x 3.98	
Kaitse	230 V (mA) 120 V (A)	T500 T1	T800 T1,6
Kaal	(kg)	1,9	3,0
Võrgupinge	( V / Hz)	230 / 50, 120 / 60	
Võimsustarve Võimsustarve	(W)	95	150 (200)
Kaitseklass		I, Antistaatiline korpus III, Jootetööriist	
Temperatuurivahemik	(°C)	50 - 450 / 550	
Instrumendist sõltuv	(°F)	150-850 / 950	
Temperatuuri täpsus	(°C/°F)	± 9 / ± 17	
Temperatuuri stabiilsus	(°C/°F)	± 2 / ± 4	

## Sümbol



Tähelepanu!



Hoiatus! Põletusoh!



Lugege kasutusjuhendit!



Enne seadmel mis tahes tööde läbiviimist tõmmake pistik alati pistikupesast välja.



ESD-nõuetele vastav disain ja ESD-nõuetele vastav töökoht



Potentsiaalide ühtlustuspuks



CE-märgis



Kaitse



Kaitsetrafo



Jäätmekäitlus

Ärge käidelize kasutuskõlbmatuks muutunud elektrilisi tööriistu koos olmejäätmetega! Vastavalt Euroopa Parlamendi ja nõukogu direktiivile 2012/19/EU elektri- ja elektroonikaseadmete jäätmete kohta ning direktiivi nõuete kohaldamisele liikmesriikides tuleb kasutuskõlbmatuks muutunud elektrilised tööriistad koguda eraldi ning keskkonnasäästlikult korduskasutada või ringlusse võtta.

## Originaal-vastavusdeklaratsioon

Jootejaamad WT 1, WT 1H

Kinnitame, et nimetatud toode vastab järgmiste direktiivide sätetele:

2014/30/EU, 2006/95/EG, 2011/65/EU (RoHS)

Kohaldatud ühtlustatud standardid:

DIN EN 60335-1: 2012-10

DIN EN 60335-2-45: 2012-08

DIN EN 62233: 2008-11/2009-04

DIN EN 55011: 2009+A1:2010

DIN EN 61326-1: 2013

DIN EN 61000-3-2: 2010-03/2011-06

DIN EN 61000-3-3: 2012-07

DIN EN 50581:2013-02



Besigheim, 2016-02-25

T. Fischer

Tehnikadirektor

B.Frühwald

Tegevjuht

Volitatud koostama tehnilisi andmeid.

Weller Tools GmbH

Carl-Benz-Straße 2, 74354 Besigheim, Germany





Pirms sākt ekspluatāciju vai darbu ar ierīci, izlasiet lietošanas pamācību un pievienotos drošības norādījumus.

Neievērojot drošības noteikumus, ir risks gūt smagus vai dzīvībai bīstamus savainojumus.

Uzglabājiet šo lietošanas pamācību tā, lai tā būtu pieejama visiem lietotājiem. lappusē. Ņemiet vērā arī informāciju, kas minēta pieslēgto iekārtu lietošanas pamācībās.

## Drošības norādes

Iekārtu drīkst lietot bērni, kas sasnieguši 8 gadu vecumu un personas ar ierobežotām fiziskajām, sensorajām un garīgajām spējām, kā arī personas ar nepietiekamu pieredzi un / vai zināšanām, ja tās tiek uzraudzītas vai tās ir instruētas par drošu apiešanos ar iekārtu un ir sapratušas briesmas, kas var rasties nepareizas lietošanas rezultātā. Neatļaut bērniem spēlēties ar iekārtu!

Bērni iekārtas tīrīšanu un apkopi nedrīkst veikt bez uzraudzības.

Raugiet, lai darba vietas tuvumā neatrastos citas personas.

Darba zonā aizliegts uzturēties bērniem un trešajām personām. Neļaujiet citiem pieskarties lodāmuram vai kabelim.

### **▲ BRĪDINĀJUMS** Strāvas trieciens

**Pieslēdzot vadības iekārtu neatbilstoši noteikumiem, ir risks gūt savainojumus un sabojāt iekārtu.**

- Pirms vadības ierīces ekspluatācijas uzsākšanas pilnībā izlasiet pievienotās drošības norādes, šajā lietošanas instrukcijā ietvertās drošības norādes, kā arī vadības ierīces rokasgrāmatu un ievērojiet visus drošības pasākumus.
- Pieslēdziet tikai WELLER instrumentus.

**Ja ierīce ir bojāta, aktīvie vadi var būt atsegti vai arī aizsargvads var nefunkcionēt.**

- Remontu uzticiet „Weller” speciālistiem.
- Ja elektroinstrumenta barošanas kabelis ir bojāts, tas jāaizvieto ar speciāli sagatavotu barošanas kabeli, ko var saņemt klientu dienesta organizācijā.

**Saugoties elektros smūgio.** Lodāmuriem, kas ir veidoti antistatiski, rokturis vada strāvu.

- Stenkitēs kūno dalimis neliešit ižemintų dalių, pvz., vamzdžių, radiatorių, viryklių ir šaldytuvų.
- Nelietojiet lodāmuru mitrās vai slapjās vietās.
- Nestrādājiet ar daļām, kurām ir pieslēgts spriegums.

### **▲ BRĪDINĀJUMS** Apsdegumu risks

**Vadības iekārtas lietošanas laikā ir risks apdedzināties ar lodāmuru. Pēc instrumentu izslēgšanas tie ilgāku laiku vēl var būt karsti.**

- Laikā, kad lodāmurs netiek izmantots, vienmēr novietojiet to uz drošības paliktņa. Apsaugainis dēklas turi būti pastatytas ant stabilaus pagrindo.
- Lodgalvu drīkst nomainīt tikai tad, kad tā ir auksta

**Ar šķidru lodalvu var apdedzināties. Uzmanieties no alvas šķakātām.**

- Valkājiet attiecīgu aizsargapģērbu, lai izvairītos no apdegumiem. Sargiet acis un lietojiet aizsargbrilles.
- Strādājot ar līmēm, ievērojiet līmes ražotāja brīdinājuma norādes.

### **▲ BRĪDINĀJUMS** Ugunsgrēka draudi

**Uzdengus lītavimo prietaisą arba apsauginį dėklą, kyla gaisro pavojus.**

- Raugiet, lai lodāmurs un drošības paliktņis vienmēr būtu atklāts.
- Raugiet, lai karsta lodāmura tuvumā neatrastos degoši priekšmeti, šķidrums vai gāzes.

**Lītavimo įrankį laikykite saugioje vietoje.** Kāmēr ierīces un instrumenti netiek lietoti, tie jānovieto sausā un augstā vai slēgtā vietā, kur tiem nevar piekļūt bērni. Ja lodēšanas instrumenti netiek lietoti, atvienojiet tos no strāvas un spiediena padeves.

**Strāvas kabeli drīkst iespraust tikai tam paredzētās strāvas kontaktligzdās vai adapteros.** Pārbaudiet, vai tīkla spriegums saskan ar norādēm uz datu plāksnītes. Pieslēdziet ierīci pie kontaktligzdas tikai tad, kad tā ir izslēgta.

**Draudzīama laidā naudoti ne pagal paskirti.** Nenesiet ierīci, turot aiz kabeļa. Netraukiet kištuko iš kištukinio lizdo, paēmeņ už laido. Saugokite laidū nuo karščio, alyvos, netraukite per aštrius kraštus.

**Būkite atidūs.** Rīkojieties uzmanīgi. Darbus veiciet rūpīgi. Nenaudokite lītavimo įrankio, kai negalite susikoncentruoti.

**Stenkitės, kad kūno padėtis būtų tinkama.** Jūsų darbo vieta turi būti ergonomiška. Darbu laikā strādājiet pareizā pozīcijā, jo pretējā gadījumā var veidoties nepareiza stāja.

**Lodāmuru drīkst lietot tikai tad, ja tas ir tehniski nevainojamā stāvoklī.** Aizliegts deaktivizēt aizsargierīces.

**Nekavējoties novērsiet traucējumus un bojājumus.** Pirms katras iekārtas/instrumenta lietošanas rūpīgi jāpārbauda, vai aizsardzības ierīces darbojas nevainojami un atbilstoši paredzētajam mērķim. Pārbaudiet, vai kustīgās daļas darbojas nevainojami un neiesprūst, kā arī pārlicinieties, vai daļas nav bojātas. Lai nodrošinātu tehniski nevainojamu ierīces lietošanu, visām daļām ir jābūt pareizi uzstādītām un jāatbilst visiem nosacījumiem.

**Izmantojiet pareizo instrumentu.** Izmantojiet tikai piederumu sarakstā norādītus vai ražotāja apstiprinātus piederumus un papildierīces. WELLER piederumus vai papildierīces izmantojiet tikai kopā ar oriģinālajām WELLER ierīcēm. Citu instrumentu un piederumu lietošana var radīt savainojuma draudus.

**Nostipriniet instrumentu.** Lai nofiksētu sagatavi, izmantojiet spriegotājiērces.

**Izmantojiet lodēšanas dūmu atsūkšanas ierīci.** Ja ir uzstādītas lodēšanas dūmu atsūkšanas ierīču pieslēgšanai paredzētas iekārtas, pārlicinieties, ka šīs ierīces ir pieslēgtas un tiek pareizi lietotas.

## Atbilstoša lietošana

Strāvas padeves ierīce WELLER lodāmuriem. Izmantojiet lodēšanas staciju tikai atbilstīgi lietošanas pamācībā norādītajam mērķim – lodēšanai, ievērojot šeit norādītos nosacījumus.

Ierīci drīkst izmantot vienīgi iekšējās un istabas temperatūrā. Sargājiet ierīci no mitruma un tiešiem saules stariem.

## Lietotāju grupas

Tā kā pastāv dažāda līmeņa riski un bīstamības potenciāls, atsevišķus darba etapus drīkst veikt vienīgi apmācīti speciālisti.

Darba etaps	Lietotāju grupas
Noteiktie lodēšanas parametri	Kvalificēts personāls ar tehnisko izglītību
Elektrisko rezerves daļu nomaiņa	Elektrotehnikas speciālists
Noteiktie apkopes intervāli	Darba drošības speciālists
Lietošana	Neprofesionāļi
Lietošana Elektrisko rezerves daļu nomaiņa	Personas, kas apgūst tehnisko izglītību, apmācīta speciālista vadībā un uzraudzībā

## Apkope un kopšana



**Pirms jebkāda veida apkopes darbu veikšanas iekārtā izņemiet kontaktdakšu no kontaktligzdas. Atdzesēt ierīci.**

Regulāri pārbaudiet visus pievienotos kabelus un šļūtenes. Bojātus elektroinstrumentus nekavējoties izņemiet no ekspluatācijas.

**Remontu uztīciet „Weller” speciālistiem.**



Izmantojiet tikai oriģinālās „WELLER” rezerves daļas.

## Garantija

Pircēja prasības kompensēt iekārtas nepilnības ir spēkā gadu pēc iekārtas piegādes. Tas neattiecas uz pircēja pretraspībām atbilstoši Vācijas Civilkodeksa 478.– 479. § nosacījumiem.

Saskaņā ar sniegto garantiju mēs esam atbildīgi tikai tad, ja lietošanas vai glabāšanas garantija ir norādīta rakstiski un tekstā lietots jēdziens „Garantija”.

Garantija zaudē spēku, ja ierīce tiek izmantota neatbilstoši norādījumiem un nekvalificētas personas veic ierīces izmaiņas.

Informāciju skatiet vietnē  
www.weller-tools.com.

## Tehniskie dati

Lodēšanas stacijas		WT 1	WT 1H
Zmēri Pl x G x A (mm) (Inch)		150 x 130 x 101 5.91 x 5.12 x 3.98	
Drošinātājs	230 V (mA) 120 V (A)	T500 T1	T800 T1,6
Svars	(kg)	1,9	3,0
Tīkla spriegums	( V / Hz)	230 / 50, 120 / 60	
Jauda Barošanas patēriņš	(W)	95	150 (200)
Aizsargklase		I, antistatisks korpus III, Lodēšanas instrument	
Temperatūras diapazons Atkarībā no instrumenta	(°C) (°F)	50 - 450 / 550 150-850 / 950	
Temperatūras precizitāte	(°C/°F)	± 9 / ± 17	
Temperatūras stabilitāte	(°C/°F)	± 2 / ± 4	

## Simboli



Uzmanību!



Brīdinājums! Adegumu risks!



Izlasiet lietošanas rokasgrāmatu!

Pirms jebkādam darbībām ar ierīci vienmēr  
izvelciet spraudni no kontaktligzdas.ESD atbilstīga konstrukcija un ESD atbilstīga  
darba vieta.

Potenciālu izlīdzināšanas pieslēgvietā



CE marķējums



Drošinātājs



Drošības transformators



## Utilizācija

Neizmetiet elektroiekārtas sadzīves atkritumos!  
Saskaņā ar Eiropas Direktīvu 2012/19/EU  
par lietotajām elektroiekārtām, elektronikas  
iekārtām un tās iekļaušanu valsts likumdošanā  
lietotās elektroiekārtas ir jāsavāc atsevišķi un  
jānogādā otrreizējai pārstrādei videi draudzīgā  
veidā.

## Oriģinālā atbilstības deklarācija

Lodēšanas stacijas WT 1, WT 1H

Mēs deklarējam, ka norādītie produkti atbilst tālāk  
uzskaitīto regulu noteikumiem.

2014/30/EU, 2006/95/EG, 2011/65/EU (RoHS)

## Piemērotie saskaņotie standarti:

DIN EN 60335-1: 2012-10  
DIN EN 60335-2-45: 2012-08  
DIN EN 62233: 2008-11/2009-04  
DIN EN 55011: 2009+A1:2010  
DIN EN 61326-1: 2013  
DIN EN 61000-3-2: 2010-03/2011-06  
DIN EN 61000-3-3: 2012-07  
DIN EN 50581:2013-02



Besigheim, 2016-02-25

T. Fischer

Tehniskais direktors

B.Frühwald

Izpilddirektors

Pilnvarots izstrādāt tehnisko dokumentāciju.

Weller Tools GmbH

Carl-Benz-Straße 2, 74354 Besigheim, Germany



Prieš pradėdami naudoti prietaisą ir su juo dirbti perskaitykite visą naudojimo instrukciją ir saugos taisykles.

Jei nepaisysite saugos nurodymų, kils pavojus sveikatai ir gyvybei.

Instrukciją laikykite visiems naudotojams pasiekiamoje vietoje. Laikykites atitinkamų prijungtų prietaisų naudojimo instrukcijų.

### Saugos taisyklės

Prietaisą gali naudoti vyresni nei 8 metų vaikai ir neturintys pakankamai žinių ir (arba) patirties ribotų psichinių, jutiminių ir protinių gebėjimų asmenys, jeigu jie yra prižiūrimi arba jie buvo išmokyti, kaip saugiai naudotis prietaisu, ir suprato galimus pavojus. Vaikams negalima žaisti su prietaisu.

Neprižiūrimi vaikai negali prietaiso valyti arba atlikti jo techninės priežiūros.

**Nepreleiskite kitų asmenų arti Jūsų darbo vietos.**

Darbo srityje draudžiama būti vaikams ir pašaliniam asmeniui. Neleiskite kitiems asmenims liesti litavimo įrankio ar laido.

#### ▲ ĮSPĖJIMAS Srovės smūgis

**Netinkamai prijungus valdymo įtaisą kyla pavojus susižeisti dėl elektros šoko ir gali būti pažeistas prietaisas.**

- Prieš pradėdami naudoti valdymo prietaisą atidžiai perskaitykite visus pridėdamus saugos nurodymus, šioje eksploatacijoje pateikiamus saugos nurodymus ir valdymo prietaiso instrukciją, atkreipkite dėmesį į nurodytas saugos priemones.
- Prijunkite tik WELLER įrankius.

**Jei prietaisas sugedęs, gali būti išsikišę laidai, kuriais teka srovė, arba neveikti apsauginis laidas.**

- Remontuoti gali tik „Weller“ išmokyti asmenys.
- Jei pažeistas elektrinio įrankio prijungimo laidas, jį reikia pakeisti specialiai paruoštu prijungimo laidu, kurį galima įsigyti klientų aptarnavimo tarnyboje.

**Заштитете се од електричног удара.** Antistatinės funkcijos neturinčių litavimo įrankių rankenos laidžios elektrai.

- Избегавajte контакт са уземљеним површинама попут цеви, грејача и хладњака.
- Litavimo įrankio nenaudokite drėgnoje arba šlapioje aplinkoje.
- Nedirbkite prie įtampingųjų dalių.

#### ▲ ĮSPĖJIMAS Pavojus nudegti

**Eksploatuojant valdymo įtaisą kyla pavojus nusideginti prisilietus prie litavimo įrankio. Įrankiai po išjungimo dar ilgokai gali būti karšti.**

- Kai litavimo įrankio nenaudojate būtinai įdėkite jį komplekte esantį apsauginį dėklą. Осигурајте прикладан носач за заштитну полицу.

- Litavimo įrankio antgalį keiskite tik šaltą

**Pavojus nudegti dėl skysto lydmetalo. Saugokitės alavo pusrū.**

- Kad nenudegtumėte, vilkėkite atitinkamus apsauginius drabužius. Saugokite akis ir užsidėkite apsauginius akinius.
- Dirbdami su klijais būtinai atkreipkite dėmesį į klijų gamintojo įspėjimus.

#### ▲ ĮSPĖJIMAS Gaisro pavojus

**Прекивање лемилице или заштитне полице представља опасност од пожара.**

- Niekada neuždenkite litavimo prietaiso ir apsauginio dėklo.
- Netoli litavimo įrankio nenaudokite jokių degių daiktų, skysčių ar dujų.

**Држите лемиллицу на безбедном месту.** Nenaudojamus prietaisus ir įrankius reikėtų laikyti sausoje, uždaroje, vaikams nepasiekiamoje vietoje. Atjunkite nenaudojamus litavimo įrankius nuo įtampos ir slėgio.

**Tinklo laidą galima prijungti tik prie leistinų kištukinių lizdų arba adapterių.** Patikrinkite, ar tinklo įtampa atitinka specifikacijų lentelėje pateiktus duomenis. Prie kištukinio lizdo prijunkite tik išjungtą prietaisą.

**Не користите кабл за намене за које није предвиђен.** Prietaiso niekada neneškite raėtę už laido. Не исклапчате из утичнице тако да повлачите за кабл. Држите кабл даље од топлоте, уља и оштрих ивица.

**Будите опрезни.** Elkitės su juo atsargiai. Dirbdami vadovaukitės sveika nuovoka. Не користите лемиллицу ако сте уморни.

**Немојте прекорачити лимите.** Наместите радно место да буде практично. Dirbdami venkite netaisyklingos laikysenos, nes dėl jos gali kilti kūno laikysenos problemų.

**Litavimo įrankį galima naudoti tik techniškai nepriekaištingos būklės.** Būtina visada naudoti apsaugines priemones.

**Gedimai ir defektai turi būti nedelsiant pašalinti.** Kaskart prieš naudojant prietaisą ar įrankį, būtina kruopščiai patikrinti, ar apsauginės priemonės yra nepriekaištingos ir tinkamos būklės. Patikrinkite, ar judančios dalys nepriekaištingai veikia, nestringa ir nėra pažeistos. Visos dalys turi būti tinkamai sumontuotos ir atitikti visas keliamas sąlygas, kad būtų galima užtikrinti nepriekaištingą prietaiso veikimą.

**Naudokite tinkamą įrankį.** Naudokite tik tuos priedus ar papildomą įrangą, kurie yra išvardinti priedų sąrašė arba yra patvirtinti gamintojo. Naudokite WELLER priedus ar papildomą įrangą tik su originaliais WELLER prietaisais. Naudojant kitus įrankius ir kitus priedus gali kilti pavojus susižeisti.

**Pritvirtinkite įrankį.** Pritvirtinkite ruošinį spaustuvais.

**Naudokite dūmų išsiurbimo sistemą.** Jei yra dūmų išsiurbimo sistemų prijungimo įtaisai, įsitinkinkite, kad jie yra prijungti ir naudojami tinkamai.

## Naudojimas pagal paskirtį

WELLER litavimo įrankių aprūpinimo blokas. Litavimo stotelę naudokite tik eksploataavimo instrukcijoje nurodytu tikslu – norėdami lituoti instrukcijoje nurodytomis sąlygomis.

Šį prietaisą galima naudoti tik patalpos temperatūroje ir tik viduje. Saugokite nuo drėgmės ir tiesioginių saulės spindulių.

## Naudotojų grupės

Tam tikrus darbo etapus gali atlikti tik išmokyti specialistai, nes atliekant darbus rizika ir pavojaus potencialas yra skirtingi.

Darbo etapas	Naudotojų grupės
Litavimo parametrų nurodymas	Techninį išsilavinimą turintis kvalifikuotas personalas
Elektrinių atsarginių dalių keitimas	Kvalifikuoti elektrikai
Techninės priežiūros intervalų nurodymas	Už saugą atsakingi specialistai
Valdymas	Samdiniai
Valdymas Elektrinių atsarginių dalių keitimas	Besimokantieji techniniam išsilavinimui gauti, instruktuojami ir prižiūrimi išsilavinimą turinčio specialisto

## Įprastinė ir techninė priežiūra



**Prieš atliekami bet kokius darbus prietaise ištraukite iš lizdo kištuką. Palaukite, kol prietaisas atvės.**

Reguliariai tikrinkite visus prijungtus laidus ir žarnas. Nedelsiant nustokite naudotis sugedusiais elektros įrankiais.

**Remontuoti gali tik „Weller“ išmokyti asmenys.**



Naudokite tik originalias WELLER atsargines dalis.

## Garantija

Kliento pretenzijos dėl trūkumų netenka galios praėjus vieneriems metams nuo prietaiso pristatymo. Tai negalioja pirkėjo atsakomosioms pretenzijoms pagal §§ 478, 479 BGB.

Pagal mūsų suteiktą garantiją mes atsakome tik tuo atveju, jei garantija dėl medžiagų ir eksploatacijos mūsų buvo suteikta raštiškai ir naudojant terminą „garantija“.

Garantija nebus suteikta, jei prietaisas bus naudojamas netinkamai ir remonto darbus atliks nekvalifikuoti asmenys.

Informacijos rasite  
[www.weller-tools.com](http://www.weller-tools.com).

## Techniniai duomenys

Litavimo		WT 1	WT 1H
Matmenys ilgis x plotis x aukštis	(mm) (Inch)	150 x 130 x 101 5.91 x 5.12 x 3.98	
Saugiklis	230 V (mA) 120 V (A)	T500 T1	T800 T1,6
Svoris	(kg)	1,9	3,0
Tinklo įtampa	( V / Hz)	230 / 50, 120 / 60	
Imamoji galia	(W)	95	150 (200)
Apsaugos klasė		I, antistatinis korpusas III, Litavimo įrankis	
Temperatūrų diapazonas (°C) Priklausymas nuo įrankio (°F)		50 - 450 / 550 150-850 / 950	
Temperatūros tikslumas (°C/°F)		± 9 / ± 17	
Temperatūros stabilumas (°C/°F)		± 2 / ± 4	

## Simboliai



Dėmesio!



Įspėjimas! Pavojus nudegti!



Perskaitykite naudojimo instrukciją!



Prieš atliekant bet kokius darbus prie prietaiso, reikia ištraukti kištuką iš kištukinio lizdo.



Elektrostatinei iškrovai pritaikytas dizainas ir elektrostatinei iškrovai pritaikyta darbo vieta



Potencialo išlyginimo įvorė



CE ženklas



Saugiklis



Saugumo keitiklis



## Utilizavimas

Neišmeskite elektros įrenginių į buitinius šiukšlynus! Pagal ES direktyvą 2012/19/EU dėl naudotų įrenginių, elektros įrenginių ir jų įtraukimo į valstybinius įstatymus naudotus įrenginius būtina surinkti atskirai ir nugabenti antrinių žaliavų perdirbimui aplinkai nekenksmingu būdu.

## Atitikties deklaracijos originalas

Litavimo WT 1, WT 1H

Mes patvirtiname, kad aprašyti gaminiai atitinka toliau nurodytų direktyvų nuostatas:

2014/30/EU, 2006/95/EG, 2011/65/EU (RoHS)

## Taikyti darnieji standartai:

DIN EN 60335-1: 2012-10

DIN EN 60335-2-45: 2012-08

DIN EN 62233: 2008-11/2009-04

DIN EN 55011: 2009+A1:2010

DIN EN 61326-1: 2013

DIN EN 61000-3-2: 2010-03/2011-06

DIN EN 61000-3-3: 2012-07

DIN EN 50581:2013-02



Besigheim, 2016-02-25

T. Fischer

B.Frühwald

Technikos skyriaus vadovas Įmonės vadovas

Asmuo, įgaliotas sudaryti techninę dokumentaciją,

Weller Tools GmbH

Carl-Benz-Straße 2, 74354 Besigheim, Germany



Преди пускане в действие и започване на работа с прибора прочетете докрай това ръководство и инструкциите за безопасна работа.

При неспазване на правилата за безопасност има опасност за Вашето здраве и живот.

Съхранявайте това ръководство така, че то да е достъпно за всички потребители. Спазвайте съответните ръководства за работа на присъединения уред.

### Инструкции за безопасна работа

Уредът може да се ползва от лица на повече от 8 години и от лица с намалени физически, сетивни или умствени способности или липса на опит и / или знания, ако те биват контролирани или са инструктирани относно безопасната употреба на уреда и са разбрали произтичащите вследствие на това опасности.

Децата не трябва да играят с уреда.

Поцистване и поддържане не трябва да се извършва от деца без наблюдение.

Дръжте други хора далече от Вашето работно място.

Забранено е деца и външни лица да се намират в работната зона. Не оставяйте други хора да се докосват до поялния инструмент или кабела.

### ⚠ ПРЕДУПРЕЖДЕНИЕ Електрически удар

При неправилно присъединяване на апарата за управление има опасност от нараняване поради електрически удар и уредът може да се повреди.

- Преди започване на работа прочетете докрай приложените инструкции за безопасна работа в това ръководство за работа, а също така и ръководството на Вашия апарат за управление и спазвайте дадените там мерки за безопасност.
- Свържете само инструменти WELLER.

При дефектен уред е възможно активни проводници да са оголени или защитният проводник да не работи.

- Ремонтите трябва да се извършват от обучени от Weller лица.
- Ако е повреден съединителния проводник на електрическия инструмент, то той трябва да се смени със специално подготвен съединителен проводник, който може да се получи от сервизната организация.

**Пазете се от електрически удар.** При антистатични поялни инструменти дръжката токопроводима.

- Гледайте тялото Ви да не докосва до заземени части, например тръби, отоплителни тела, печки и хладилници.
- Не използвайте поялния инструмент във влажна или мокра околна среда.
- Не работете по части, които са под напрежение.

### ⚠ ПРЕДУПРЕЖДЕНИЕ Риск от изгаряния

При работа на апарата за управление има опасност от изгаряне по поялния инструмент. Инструментите могат все още да бъдат горещи дълго след като те не са били изключени.

- Ако не използвате поялния инструмент, винаги го слагайте в предпазната подставка. Погрижете се предпазната подставка да стои стабилно.
- Само замени съвети спойка, когато е студен

**Има опасност от изгаряне с течен калаен припой.**

**Пазете се от пръски калаен припой.**

- Да се носи подходящо защитно облекло, за да се предпазите от изгаряния. Пазете очите си от носенето на предпазни средства за защита на очите.
- При обработване на лепило внимавайте за специалните предупредителни указания на производителя на лепилото.

**▲ ПРЕДУПРЕЖДЕНИЕ** Опасност от пожар

При покриване на поялника или на предпазната подставка една има опасност от пожар.

- Поялникът и предпазната подставка винаги трябва да са свободни.
- Не Оставайте запалителни предмети, течности или газове близо до нагорещения поялен инструмент.

**Съхранявайте Вашия поялен инструмент на сигурно място.** Когато приборите и инструментите не се използват, те трябва да се съхраняват на сухо, високо или заключено място извън да досега на деца. Когато не използвате поялните инструменти, изключете напрежението и налягането.

**Мрежовият кабел може да бъде включван само в разрешените за тази цел мрежови контакти или адаптери.** Проверете дали мрежовото напрежение съпада с данните на фирмената табелка. Включвайте уредът в контакта само в изключено състояние.

**Не използвайте кабела за цели, за които той не е предвиден.** Никога не носете прибора за кабела. Не използвайте кабела за изтегляне на щекера от контакта. Пазете кабела от горещина, масло и остри ръбове.

**Бъдете внимателни.** Внимавайте, какво правите. Работете разумно. Не работете с поялния инструмент, ако не можете да се концентрирате.

**Избягвайте ненормално положение на тялото.** Оформете ергономично правилно Вашето работно място, Внимавайте да стоите удобно при работа, неправилно положение на тялото причинява вреди на здравето.

**Работете с поялния инструмент само, ако той е в безупречно техническо състояние.** Предпазните приспособления не трябва да са деактивирани.

**Отстранявайте незабавно всички неизправности и дефекти.** Преди всяко използване на прибора / инструмента проверете грижливо дали предпазните приспособления работят правилно и в съответствие с предназначението си. Проверете дали подвижните части работят изправно и не се заклевчат или дали има повредени части. Всички части трябва да са монтирани правилно и да са изпълнени всички условия, за да се осигури изправната работа на прибора.

**Използвайте правилния инструмент.** Използвайте само принадлежности или допълнителни прибори, които са указани в спецификацията на принадлежностите на ръководството за работа или са разрешени от производителя. Използвайте принадлежности или допълнителни прибори на WELLER само заедно с оригинални прибори на WELLER. Използване на други инструменти и други принадлежности може да стане причина да получите нараняване.

**Подсигурете инструмента.** За закрепване на детайла използвайте затегателни устройства.

**Използвайте при спояване устройство за изсмукване на дима.** Ако има приспособления за присъединяване на устройства за изсмукване на дима, проверете дали те са присъединени и се използват правилно.

**Използване по предназначение**

Доставка единица за WELLER запояване инструменти. Използвайте станцията за запояване само в съответствие с дадената в ръководството за работа цел за спояване според дадените тук условия. Използвайте този уред само при стайна температура и във вътрешни помещения. Да се пази от влага и пряка слънчева светлина.

**Потребителски групи**

Поради различни големите рискове и потенциални опасности някои работни операции могат да бъдат извършвани само от квалифициран и обучен персонал.

Работна операция	Потребителски групи
Параметри Default запояване	Обучен специализиран технически персонал
Смяна на електрически резервни части	Електротехник
Интервалите за поддръжка Default	Специалист по безопасност
Работа	Любители
Работа Смяна на електрически резервни части	Ученици в процес на техническо производствено обучение под ръководство и надзор на обучен квалифициран специалист

**Обслужване и поддръжане**

**▲ ПРЕДУПРЕЖДЕНИЕ**



**Пред започване на работи по уреда извадете щекера от контакта. Оставете уреда да изстине.**

Проверявайте редовно всички присъединени кабели и маркучи. Погрижете се незабавно да не се работи с повредени електрически инструменти.

**Ремонтите трябва да се извършват от обучени от Weller лица.**



Използвайте само оригинални резервни части на WELLER.



## Гаранция

Претенциите към качеството на купувача имат давност една година след датата на доставка при купувача. Това не важи за регресни претенции на купувача по §§ 478, 479 ГК.

Ние носим отговорност по дадената от нас гаранция само, когато гаранцията за свойствата или за срока на годност е дадена от нас в писмен вид и като при това е използвано понятието „гаранция“.

Гаранцията губи сила при неправилно използване и когато неквалифицирани лица са направили манипулации.

Моля информирайте се на адрес [www.weller-tools.com](http://www.weller-tools.com).

## Технически данни

Станции за запояване		WT 1	WT 1H
Размери д x ш x в	(mm) (Inch)	150 x 130 x 101 5.91 x 5.12 x 3.98	
Предпазител	230 V (mA) 120 V (A)	T500 T1	T800 T1,6
тегло	(kg)	1,9	3,0
Мрежово напрежение	(V / Hz)	230 / 50, 120 / 60	
Консумирана мощност	(W)	95	150 (200)
Клас на защита		I, Антистатичен корпус III, Поялен инструмент	
Температурен диапазон зависим Tool	(°C) (°F)	50 - 450 / 550 150-850 / 950	
Точност на температурата	(°C/°F)	± 9 / ± 17	
Стабилност на температурата	(°C/°F)	± 2 / ± 4	

## Символи



Внимание!



Предупреждение! Риск от изгаряния!



Прочетете ръководство за експлоатация!



Пред извършване на каквито и да било работи по уреда винаги изваждайте щекера от контакта.



Дизайнът и оформлението на работното място отговарят на ESD



Изравняване на потенциалите



CE-знаци



Предпазител



трансформатор за безопасност



Отстраняване като отпадък

Не изхвърляйте електрически инструменти в домакинските отпадъци! В съответствие с европейската Директива 2012/19/EU за стари електрически и електронни уреди и нейното внедряване в националното право изхабените електрически инструменти трябва да се събират отделно и да се предават за екологично рециклиране.

## Оригинална Декларация за съответствие

Станции за запояване WT 1, WT 1H

Ние декларираме, че назованите продукти изпълняват изискванията на следните Директиви: 2014/30/EU, 2006/95/EG, 2011/65/EU (RoHS)

Приложени хармонизирани норми:

DIN EN 60335-1: 2012-10  
DIN EN 60335-2-45: 2012-08  
DIN EN 62233: 2008-11/2009-04  
DIN EN 55011: 2009+A1:2010  
DIN EN 61326-1: 2013  
DIN EN 61000-3-2: 2010-03/2011-06  
DIN EN 61000-3-3: 2012-07  
DIN EN 50581:2013-02



Besigheim, 2016-02-25

T. Fischer

B.Frühwald

Технически ръководител      Управител

Упълномощен за съставяне на техническата документация.

Weller Tools GmbH

Carl-Benz-Straße 2, 74354 Besigheim, Germany



**Citiți în întregime acest manual și instrucțiunile de siguranță înainte de punerea în funcțiune și înainte de a lucra cu acest aparat.**

În caz de nerespectare a prescripțiilor privind măsurile de siguranță, apare pericol pentru integritatea corporală și pentru viață.

Păstrați acest manual astfel încât să fie accesibil pentru toți utilizatorii. Respectați manualele de utilizare ale aparatelor conectate.

### Indicații de siguranță

Aparatul poate fi folosit de copii începând cu vârste de 8 ani și de persoane cu dizabilități fizice, senzoriale sau mentale sau fără experiență și / sau cunoștințe, dacă acestea sunt supravegheate sau au fost instruite asupra folosirii în siguranță a aparatului și pericolelor care pot rezulta. Copiii nu au voie și se joacă cu aparatul.

Curățarea și întreținerea curentă efectuată de utilizator nu sunt permise copiilor fără supraveghere.

**Țineți persoanele la distanță de locul dvs. de muncă.**

Nu este permisă staționarea copiilor sau a persoanelor neautorizate în zona de lucru. Nu permiteți altor persoane să atingă scula de lipire cu aliaj sau cablul.

### ▲ AVERTIZARE Electrocutare

**Prin conectarea incorectă a aparatului de comandă, există pericol de rănire prin electrocutare și aparatul poate fi deteriorat.**

- Consultați integral indicațiile de securitate atașate, indicațiile de securitate din acest manual de utilizare, precum și manualul unității dumneavoastră de comandă înainte de punerea în funcțiune a unității de comandă și aveți în vedere măsurile de precauție prezentate acolo.
- Nu racordați decât scule WELLER.

**În cazul în care aparatul este defect, e posibil să existe cabluri active libere sau cablul de protecție nu este funcțional.**

- Reparațiile trebuie executate de către persoane instruite de firma Weller.
- În cazul în care cablul de conectare al sculei electrice este deteriorat, acesta trebuie înlocuit cu un cablu de protecție special realizat, disponibil în centrele de service pentru clienți.

**Protejați-vă împotriva electrocutării.** În cazul sculelor de lipire cu aliaj cu execuție artistică, mânerul este conductiv.

- Evitați să atingeți cu părți ale corpului piesele cu împământare, ca de ex. țevi, corpuri de încălzire, plite și frigider.
- Nu utilizați scula de lipire cu aliaj în medii umede sau ude.
- Nu lucrați la piese care se află sub tensiune.

### ▲ AVERTIZARE Pericol de provocare a arsurilor

**La operarea aparatului de comandă, există pericol de provocare a arsurilor la scula de lipire cu aliaj. Sculele pot rămâne fierbinți un timp îndelungat după deconectare.**

- Depuneți întotdeauna scula de lipire cu aliaj pe polița de siguranță în caz de nefolosire a acesteia. Asigurați o poziție stabilă a suportului de siguranță.
- Înlocuirea vârfulor de lipit - numai în stare rece

**Pericol de provocare a arsurilor prin aliaj de cositor lichid. Feriți-vă de stropii de aliaj de cositor.**

- Purtați îmbrăcăminte de protecție corespunzătoare, pentru a vă proteja de arsuri. Protejați-vă orificiile inelare și purtați ochelari de protecție.
- La prelucrarea adezivilor trebuie respectate în mod special instrucțiunile de avertizare ale producătorului adezivului.

**▲ AVERTIZARE** Pericol de incendiu

**Acoperirea aparatului de lipire cu aliaj sau a suportului de siguranță reprezintă un pericol de incendiu.**

- Păstrați aparatul de lipire cu aliaj și suportul de siguranță întotdeauna libere.
- Nu aduceți obiecte, lichide sau gaze inflamabile în apropierea sculei fierbinți de lipire cu aliaj.

**Păstrați scula de lipire cu aliaj în condiții de siguranță.**

Aparatele și sculele neutilizate ar trebui depozitate într-un loc uscat, situat la înălțime sau închis, pentru a nu fi la îndemâna copiilor. Decuplați sculele de lipire cu aliaj neutilizate de la tensiune și de la alimentarea cu presiune.

**Cablul de rețea va fi introdus doar în prize de rețea sau adaptoare omologate.** Verificați dacă tensiunea rețelei coincide cu datele de pe plăcuța de fabricație. Racordați aparatul la priză numai în stare deconectată.

**Nu folosiți cablul în alte scopuri decât cel pentru care a fost prevăzut.**

Nu duceți niciodată aparatul ținându-l de cablu. Nu vă folosiți de cablu pentru a scoate fișa din priză. Protejați cablul împotriva căldurii, uleiului și muchiilor ascuțite.

**Fiți atenți.** Fiți atenți la ceea ce faceți. Abordați activitatea cu o atitudine rațională. Nu utilizați scula de lipire cu aliaj atunci când nu dispuneți de concentrarea necesară.

**Evitați pozițiile anormale ale corpului.** Organizați-vă locul de muncă corect din punct de vedere ergonomic. Evitați erorile de poziție a corpului în timpul lucrului; erorile de poziție pot provoca afecțiuni.

**Punerea în funcțiune a sculei de lipire cu aliaj este permisă numai în condițiile unei stări tehnice impecabile a acesteia.** Nu este permisă scoaterea din funcțiune a dispozitivelor de protecție.

**Deranjamentele și defecțiunile trebuie remediate imediat.**

Înainte de fiecare utilizare a aparatului / sculei, dispozitivele de protecție trebuie verificate cu atenție în privința funcționării impecabile, conform prevederilor. Verificați dacă piesele mobile funcționează impecabil și dacă nu se blochează sau dacă există piese deteriorate. Toate piesele trebuie să fie montate corect și trebuie să îndeplinească toate condițiile pentru a garanta funcționarea impecabilă a aparatului.

**Utilizați scula în mod corect.** Utilizați numai accesoriile sau aparatele suplimentare care sunt menționate în lista de accesorii sau care au fost autorizate de către producător. Utilizați accesorii sau aparate suplimentare WELLER numai la aparatele WELLER originale. Utilizarea altor scule și altor accesorii poate reprezenta pentru dvs. un pericol de rănire.

**Asigurați scula.** Utilizați dispozitive de fixare pentru a menține piesa fixă în poziție.

**Utilizați un sistem de aspirare a fumului rezultat din operația de lipire.** În cazul în care există dispozitive pentru racordarea instalațiilor de aspirare, asigurați-vă că acestea sunt conectate și că sunt utilizate corect.

**Utilizarea conformă cu destinația**

Unitate de alimentare pentru sculele de lipire cu aliaj WELLER. Utilizați stația de lipire metalică exclusiv conform scopului indicat în manualul de exploatare, pentru lipire metalică în condițiile indicate aici.

Folosirea acestui aparat se va face numai la temperatura camerei, în spații interioare. Protejați-l împotriva umezelii și a radiațiilor solare directe.

**Grupe de utilizatori**

Din cauza diverselor potențiale ridicate de riscuri și de pericole, numai personalul calificat instruit special trebuie să execute anumite etape de lucru.

Etapă de lucru	Grupe de utilizatori
Specificarea parametrilor de lipire cu aliaj	Personal calificat cu formare tehnică
Înlocuirea pieselor de schimb electrice	Electrician calificat
Specificarea intervalelor de întreținere	Expert în siguranță
Operare	Nespecialiști
Operare Înlocuirea pieselor de schimb electrice	Ucenici de profil tehnic sub instruirea și supravegherea unui muncitor calificat și format

**Îngrijirea și întreținerea curentă****▲ AVERTIZARE**

**Înainte de tuturor lucrărilor la aparat, scoateți fișa din priză. Lăsați aparatul să se răcească.**

Controlați regulat toate cablurile și furtunurile racordate. Scoateți imediat din uz sculele electrice defecte.

**Reparațiile trebuie executate de către persoane instruite de firma Weller.**



Utilizați numai piese de schimb WELLER.

**Garanția pentru produs**

Drepturile de remediere a deficiențelor își pierd valabilitatea pentru cumpărător într-un an de la data livrării. Acest lucru nu se aplică în cazul drepturilor cumpărătorului la o cale de atac conform paragrafelor 478, 479 din Codul Civil (Germania).

În cadrul unei garanții pentru produs oferite de noi, ne asumăm răspunderea numai dacă garanția pentru structură sau pentru durata de valabilitate a fost emisă de noi în scris și utilizându-se noțiunea „Garanție“.

Garanția pentru produs își pierde valabilitatea în caz de folosire improprie și dacă s-au întreprins intervenții de către persoane necalificate.

Vă rugăm să vă informați la  
www.weller-tools.com.

## Date tehnice

Stații de lipire metalică		WT 1	WT 1H
Dimensiuni L x l x h	(mm) (Inch)	150 x 130 x 101 5.91 x 5.12 x 3.98	
Siguranță	230 V (mA) 120 V (A)	T500 T1	T800 T1,6
Greutate	(kg)	1,9	3,0
Tensiunea de rețea	(V / Hz)	230 / 50, 120 / 60	
Consumul de putere	(W)	95	150 (200)
Clasa de protecție		I, Carcasă antistatică III, Scula de lipire cu aliaj	
Domeniul de temperaturi În funcție de sculă	(°C) (°F)	50 - 450 / 550 150-850 / 950	
Precizia de temperatură	(°C/°F)	± 9 / ± 17	
Stabilitatea la temperatură	(°C/°F)	± 2 / ± 4	

## Simboluri



Atenție!



**Avertizare! Pericol de provocare a arsurilor!**



Citiți manualul de operare!



Înainte de executarea oricăror lucrări la aparat, scoateți întotdeauna fișa din priză.



Design compatibil ESD (Electro Static Discharge) și post de lucru compatibil ESD



Egalizare de potențial



Marcaj CE



Siguranță



Transformator de siguranță



## Eliminarea ca deșeu

Nu depuneți sculele electrice împreună cu deșeurile menajere! Conform directivei europene 2012/19/EU despre aparatele electrice și electronice vechi și armonizarea cu legislația națională, sculele electrice trebuie să fie colectate separat și depuse la centre de revalorificare în conformitate cu prescripțiile de mediu.

## Declarație de conformitate originală

Stații de lipire metalică

WT 1, WT 1H

**Declaram că produsele nominalizate îndeplinesc prevederile următoarelor directive:**

2014/30/EU, 2006/95/EG, 2011/65/EU (RoHS)

**Norme armonizate aplicate:**

DIN EN 60335-1: 2012-10  
DIN EN 60335-2-45: 2012-08  
DIN EN 62233: 2008-11/2009-04  
DIN EN 55011: 2009+A1:2010  
DIN EN 61326-1: 2013  
DIN EN 61000-3-2: 2010-03/2011-06  
DIN EN 61000-3-3: 2012-07  
DIN EN 50581:2013-02



Besigheim, 2016-02-25

T. Fischer  
Manager tehnic

B.Frühwald  
Director

Împuternicit cu redactarea documentației tehnice.  
Weller Tools GmbH  
Carl-Benz-Straße 2, 74354 Besigheim, Germany



Pročitajte u cijelosti ovaj napatuk i priložena sigurnosna upozorenja u privitku prije nego što uređaj pustite u rad i prije nego što ga počnete koristiti.

U slučaju nepoštivanja sigurnosnih propisa prijeti opasnost za zdravlje i život.

Čuvajte ove upute na mjestu koje je dostupno svim korisnicima. Pridržavajte se pojedinih uputa za rukovanje priključenim uređajima.

### Sigurnosna upozorenja

Ovaj aparat mogu koristiti djeca starosti od 8. godine i osobe sa smanjenim psihičkim, senzorskim ili mentalnim sposobnostima ili nedostatka iskustva i / ili znanja, samo pod nadzorom ili ako su bila poučena u svezi sigurne upotrebe aparata i kada su razumjela iz toga rezultirajuće opasnosti. Djeca se ne smiju igrati sa aparatom.

Čišćenje i održavanje ne smiju izvoditi djeca bez nadzora.

**Udaljite druge osobe od svog radnog mjesta.**

Zadržavanje djece i neovlaštenih osoba u radnom području nije dopušteno. Ne dopustite drugim osobama da dodiruju lemilo ili kabel.

#### **⚠ UPOZORENJE** Strujni udar

**Nepravilnim priključivanjem upravljačkog uređaja postoji opasnost od ozljeda zbog strujnog udara i mogućnost oštećenja uređaja.**

- Pročitajte u cijelosti sigurnosna upozorenja u prilogu, sigurnosna upozorenja ovih uputa za rukovanje, kao i upute vašeg upravljačkog uređaja prije nego što upravljački uređaj pustite u rad i obratite pozornost na mjere opreza na koje se upozorava u istom.
- Priključite samo WELLER alate.

**Kod neispravnih uređaja aktivni vodiči mogu biti izloženi ili zaštitni vodič gubi funkciju.**

- Popravke moraju provoditi osobe koje su prošle Weller-ovu obuku.
- Ako je kabel električnog uređaja oštećen, mora se zamijeniti posebno pripremljenim vodom koji je dostupan u korisničkom servisu.

**Zaštitite se od električnog udara.** U antistatičkim izvedbama lemila, ručka je vodljiva.

- Izbjegavajte tjelesni dodir s uzemljenim dijelovima, npr. cijevima, grijacim tijelima, štednjacima i hladnjacima.
- Ne upotrebljavajte lemilo u vlažnom ili mokrom okruženju.
- Ne radite na dijelovima koji su pod naponom.

#### **⚠ UPOZORENJE** Opasnost od zadobivanja opekline

**Tijekom rada upravljačkog uređaja postoji opasnost od zadobivanja opekline na lemilu. Alati mogu i nakon isključivanja dulje vrijeme biti vrući.**

- Odložite alat za lemljenje uvijek u sigurnosni prihvatnik kada alat nije u uporabi. Pobrinite se da je zaštitni stalak na sigurnom mjestu.
- Zamjena vrha lemilice samo kad je hladan

**Opasnost od zapaljenja zbog tekućeg lemnog kositra. Zaštitite se od prskanja kositra.**

- Nosite odgovarajuću zaštitnu odjeću, kako bi se zaštitili od zadobivanja opekline. Zaštitite Vaše oči i nosite zaštitne naočale.
- Pri obradi ljepila, posebno se morate pridržavati sigurnosnih upozorenja proizvođača ljepila.

#### **⚠ UPOZORENJE** Opasnost od požara

**Prekrivanje lemila ili zaštitnog stalka predstavlja opasnost od požara.**

- Lemilo i zaštitni stalak uvijek moraju biti slobodni.
- Ne nosite zapaljive predmete, tekućine ili plinove blizu vrućeg lemila.

**Lemilo spremite na sigurno mjesto.** Uređaji i alati koji se ne koriste treba spremiti na suho, visoko ili zatvoreno mjesto, izvan doseg djece. Lemila koja se ne koriste moraju biti bez napona i tlaka.

**Mrežni kabel smije se utaknuti samo u za to odobrene utičnice ili adaptere.** Provjerite slaže li se napon električne mreže s podacima na označnoj pločici. Uređaj priključivati na utičnicu samo kad je isključen.

**Ne koristite kabel u svrhe za koje nije namijenjen.** Nikada ne nosite uređaj za kabel. Ne koristite kabel kako biste izvukli utikač iz utičnice. Zaštite kabel od topline, ulja i oštrih rubova.

**Budite oprezni.** Pazite što činite. Razumno pristupajte radu. Ne upotrebljavajte lemilo kada niste koncentrirani.

**Izbjegavajte neobičajeno držanje tijela.** Uredite svoje radno mjesto na ispravan ergonomski način. Izbjegavajte pogrešno držanje prilikom rada jer pogrešno držanje uzrokuje oštećenja kralježnice.

**Operativan rad lemila dopušten je samo u tehnički besprijekornom stanju.** Zaštitni uređaji ne smiju biti stavljani izvan pogona.

**Smetnje i kvarovi moraju se odmah otkloniti.** Prije svake uporabe uređaja/alata mora se pažljivo provjeriti besprijekorna i pravilna funkcija zaštitnih naprava. Provjerite funkcioniraju li pomični dijelovi besprijekorno i zaglavljuju li se te postoje li oštećeni dijelovi. Svi dijelovi moraju biti ispravno montirani i ispunjavati sve uvjete kako bi se omogućio besprijekoran rad uređaja.

**Koristite odgovarajući uređaj.** Koristite samo onaj pribor ili dodatne uređaje koji su navedeni na popisu pribora ili ih je odobrio proizvođač. Koristite pribor ili dodatne uređaje WELLER samo na originalnim uređajima WELLER. Uporaba ostalih alata i ostalog pribora može za vas predstavljati opasnost od ozljeda.

**Osigurajte alat.** Koristite stezne naprave za fiksiranje izratka.

**Koristite uređaj za usisavanje dima od lemljenja.** Ako su dostupni priključci za usisavanje dima od lemljenja, uvjerite se da su spojeni i da se pravilno koriste.

## Namjenska uporaba

Jedinica nabavke za WELLER alate za lemljenje. Koristite stanicu za lemljenje samo u skladu s namjenom navedenom u uputama za rad za lemljenje u navedenim uvjetima.

Uređaj se smije koristiti samo na sobnoj temperaturi i u zatvorenom prostoru. Zaštititi od vlage i izravnog sunčevog svjetla.

## Skupine korisnika

Zbog različitih razina rizika i mogućih opasnosti, neke korake smiju obavljati samo obučeni stručnjaci.

Korak	Skupine korisnika
Podatak o parametrima lemilice	Tehnički obučeno i kvalificirano osoblje
Zamjena električnih rezervnih dijelova	Električar
Podatak o intervalima održavanja	Stručnjak za sigurnost
Lijepljenje	Bilo tko
Lijepljenje Zamjena električnih rezervnih dijelova	Tehnički pripravnici pod nadzorom obučenog stručnjaka

## Njega i servisiranje



### UPOZORENJE

Prije obavljanja svih radova na uređaju izvući utikač iz utičnice. Ostavite da se uređaj ohladi.

Provjeravajte redovito sve priključene kabele i crijeva. Oštećene električne alate odmah ukloniti iz svake daljnje uporabe.

**Popravke moraju provoditi osobe koje su prošle Weller-ovu obuku.**



Koristiti samo originalne pričuvne dijelove tvrtke WELLER.

## Jamstvo

Prava kupca na uklanjanje nedostataka proizvoda zastarijevaju za godinu dana od dana isporuke kupcu. To ne vrijedi za prava kupca na regres sukladno članovima 478, 479 Građanskog zakonika.

Na temelju jamstva koje smo dali preuzimamo odgovornost samo ako smo jamstvo za svojstva ili vijek trajanja dali u pismenom obliku uz uporabu pojma „Jamstvo“.

Jamstvo prestaje u slučaju nepravilne uporabe i ako nekvalificirane osobe vrše zahvate na proizvodu.

Informacije možete naći na internetskoj stranici [www.weller-tools.com](http://www.weller-tools.com).

## Tehnički podaci

Stanice za lemljenje		WT 1	WT 1H
Dimenzije D x Š x V	(mm)	150 x 130 x 101	
	(Inch)	5.91 x 5.12 x 3.98	
Osigurač	230 V (mA)	T500	T800
	120 V (A)	T1	T1,6
Težina	(kg)	1,9	3,0
Mrežni napon	( V / Hz)	230 / 50, 120 / 60	
Potrošnja energije	(W)	95	150 (200)
Klasa zaštite		I, Antistatičko kućište III, Alat za lemljenje	
Temperaturno područje Ovisno o alatu	(°C)	50 - 450 / 550	
	(°F)	150-850 / 950	
Točnost temperature	(°C/°F)	± 9 / ± 17	
Temperaturna stabilnost	(°C/°F)	± 2 / ± 4	

## Simboli



Pažnja!

**Upozorenje! Opasnost od zadobivanja opekлина!**

Pročitati upute za upotrebu!



Prije provedbe bilo kakvih radova na uređaju, uvijek izvući utikač iz utičnice.



Dizajn i radno mjesto sa zaštitom od elektros-tatskog izboja (ESD)



Izjednačavanje potencijala



CE znak



Osigurač



Transformator sigurnosti

**Zbrinjavanje**

Ne bacajte električne alate u kućni otpad!  
Sukladno Europskoj direktivi 2012/19/EU o dotrajalim električnim i elektroničkim uređajima i implementacije u nacionalne zakone neuporabljivi električni alati moraju se skupljati zasebno i reciklirati na ekološki prihvatljiv način.

## Originalna izjava o sukladnosti

Stanice za lemljenje WT 1, WT 1H

Izjavljujemo da navedeni proizvodi ispunjavaju odredbe  
sljedećih smjernica:

2014/30/EU, 2006/95/EG, 2011/65/EU (RoHS)

**Primijenjene usklađene norme:**

DIN EN 60335-1: 2012-10  
DIN EN 60335-2-45: 2012-08  
DIN EN 62233: 2008-11/2009-04  
DIN EN 55011: 2009+A1:2010  
DIN EN 61326-1: 2013  
DIN EN 61000-3-2: 2010-03/2011-06  
DIN EN 61000-3-3: 2012-07  
DIN EN 50581:2013-02



Besigheim, 2016-02-25

T. Fischer

Tehnički direktor

B.Frühwald

Direktor

Opunomoćen za prikupljanje tehničke dokumentacije.

Weller Tools GmbH

Carl-Benz-Straße 2, 74354 Besigheim, Germany



**Внимательно прочтите данное руководство по эксплуатации и указания по технике безопасности перед вводом в эксплуатацию и началом работы с устройством.**

При несоблюдении предписаний по безопасности возникает опасность для здоровья и жизни.

Храните данное руководство по эксплуатации в месте, доступном для всех пользователей. Соблюдайте соответствующие руководства по эксплуатации подключаемых устройств.

### Указания по технике безопасности

Детям, а также лицам с ограниченными физическими, сенсорными или умственными способностями или не имеющим необходимого опыта и/или знаний запрещается использовать данное устройство без присмотра или инструктажа по технике безопасности. Не разрешайте детям играть с устройством.

Запрещается очистка и обслуживание устройства детьми без присмотра.

**Не подпускайте посторонних людей к вашему рабочему месту.**

Нахождение детей и неуполномоченных лиц в рабочей зоне запрещено. Посторонние лица не должны прикасаться к паяльному инструменту или кабелю.

### ⚠ ВНИМАНИЕ Удар током

**В результате неправильного подсоединения блока управления возникает опасность поражения электрическим током и повреждения устройства.**

- Внимательно прочитайте прилагаемые указания по технике безопасности, указания по технике безопасности, содержащиеся в данном руководстве по эксплуатации, а также в руководстве по эксплуатации вашего блока управления перед вводом в эксплуатацию и соблюдайте содержащиеся в них меры предосторожности.
- Подсоединяйте только инструменты WELLER.

**В неисправном устройстве оголенные провода могут находиться под напряжением или защитные провода могут не выполнять свою функцию.**

- Ремонтные работы должны выполнять специалисты, прошедшие обучение в компании Weller.
- При повреждении сетевого кабеля он подлежит замене на специально подготовленный сетевой кабель, который можно получить в организации, осуществляющей послепродажное обслуживание.

**Обеспечьте собственную защиту от удара электрическим током.** Рукоятки антистатических паяльных инструментов проводят электрический ток.

- Избегайте прикосновения к заземленным деталям, например, трубам, нагревательным элементам, плитам и холодильным шкафам.
- Не используйте паяльный инструмент во влажной или мокрой среде.
- Не проводите работы на деталях, находящихся под электрическим напряжением.

### ⚠ ВНИМАНИЕ Опасность ожога

**Во время работы блока управления существует опасность ожогов на паяльном инструменте. После отключения инструменты могут в течение длительного времени оставаться горячими.**

- Если паяльный инструмент не используется, всегда храните его в безопасном месте. Обеспечьте надежное основание для безопасной подставки.
- Замена жал только в холодном состоянии

**Опасность получения ожогов в связи с вытеканием припоя! Обеспечьте собственную защиту от попадания брызг припоя.**

- Носить соответствующую защитную одежду, чтобы предотвратить ожоги. Защитите свои глаза носить защитное оборудование для защиты глаз.
- Перед обработкой склеивающих веществ следует соблюдать, в частности, предупреждения изготовителя склеивающих веществ.



### **▲ ВНИМАНИЕ** Опасность возникновения пожара!

**Накрывание паяльного прибора или безопасной подставки может вызвать возгорание.**

- Доступ к паяльному прибору и безопасной подставке всегда должен быть свободен.
- Не подносите легковоспламеняющиеся вещества, жидкости или газы близко к нагретому паяльному инструменту.

**Обеспечьте надежное хранение вашего паяльного инструмента.** Неиспользуемые приборы и инструменты должны храниться в сухом, высоко расположенном или запираемом и не доступном для детей месте.

Отключаемые неиспользуемые паяльные инструменты не должны находиться под напряжением или давлением.

**Сетевой кабель вставляйте только в допущенные сетевые розетки или адаптеры.** Убедитесь, что напряжение сети соответствует параметрам, указанным на заводской табличке. Перед подсоединением устройства к розетке убедитесь, что оно выключено.

**Не используйте кабель для целей, для которых он не предназначен.** Ни в коем случае не переносите прибор за кабель. Не используйте кабель, чтобы вытянуть штекер из розетки. Обеспечьте защиту кабеля от высокой температуры, попадания масла или касания острых кромок.

**Будьте внимательны.** Контролируйте свои действия. При выполнении работ сохраняйте здравый смысл. Не используйте паяльный инструмент, не сконцентрировавшись на работе.

**Избегайте неестественных положений тела.** Ваше рабочее место должно быть организовано в соответствии с требованиями эргономики. При выполнении работ следует избегать принятия неправильного положения тела, поскольку это может привести к неправильной осанке.

**Ввод в эксплуатацию паяльного инструмента разрешается только в его безупречном техническом состоянии.** Запрещено выводить из эксплуатации защитные приспособления.

**Неисправности и дефекты подлежат незамедлительному устранению.** Перед каждым использованием прибора/инструмента защитные приспособления должны быть тщательно проверены на безупречность и правильность функционирования. Проверьте движущиеся части на безупречность функционирования, отсутствие заеданий и повреждений. Все детали должны быть правильно смонтированы и соответствовать всем условиям для обеспечения безупречной эксплуатации прибора.

**Используйте подходящий инструмент.** Используйте лишь те принадлежности или дополнительные устройства, которые указаны в списке принадлежностей или разрешены изготовителем. Используйте принадлежности или дополнительные устройства WELLER только для оригинальных приборов WELLER.

В связи с использованием других инструментов или принадлежностей возникает опасность травмирования.

**Обезопасьте инструмент.** Используйте зажимные приспособления для удерживания инструмента.

**Используйте дымоуловитель.** Если имеются приспособления для подключения дымоуловителей, убедитесь в том, что они подключены и правильно используются.

### **Использование по назначению**

Блок подготовки воздуха для паяльных инструментов WELLER. Используйте паяльную станцию исключительно для целей, указанных в руководстве по эксплуатации, для пайки при условиях, указанных в настоящем документе.

Данное устройство разрешается использовать только при комнатной температуре и только в помещениях. Защищайте от воздействия влаги и от прямого солнечного излучения.

### **Группы пользователей**

По причине возникновения различных рисков и потенциальных опасностей некоторые рабочие операции разрешается выполнять только обученным квалифицированным специалистам.

Рабочая операция	Группы пользователей
Установка параметров пайки	Квалифицированный персонал с техническим образованием
Замена электрических запасных деталей	Профессиональный электрик
Установка интервалов технического обслуживания	Специалист по технике безопасности
Обслуживание	Неспециалисты
Обслуживание Замена электрических запасных деталей	Ученики производственно-технического обучения под руководством и наблюдением квалифицированного специалиста, обладающего соответствующим образованием

### **Уход и техническое обслуживание**

#### **▲ ВНИМАНИЕ**

**Перед началом любых работ выньте сетевую вилку устройства из розетки. Дайте прибору остыть.**

Регулярно проверяйте все подключенные кабели и шланги. Поврежденные электроинструменты должны быть незамедлительно выведены из эксплуатации.

**Ремонтные работы должны выполнять специалисты, прошедшие обучение в компании Weller.**



Используйте только оригинальные запасные части WELLER.

### Гарантия

Гарантийные требования покупателя истекают через год после доставки. Это не относится к регрессным требованиям покупателя в соответствии с §§ 478, 479 ГК ФРГ.

Мы будем нести ответственность по предоставленной нами гарантии только в том случае, если гарантия качества или долговечности была предоставлена нами в письменной форме и с использованием термина „Гарантия“.

Гарантия аннулируется при ненадлежащем использовании или в результате вмешательства, предпринятого неквалифицированными лицами.

Для получения дополнительной информации обратитесь [www.weller-tools.com](http://www.weller-tools.com).

### Технические характеристики

Паяльные станции		WT 1	WT 1H
Размеры (Д x Ш x В)	(mm) (Inch)	150 x 130 x 101 5.91 x 5.12 x 3.98	
Предохранитель	230 V (mA) 120 V (A)	T500 T1	T800 T1,6
Масса	(kg)	1,9	3,0
Сетевое напряжение	( V / Hz)	230 / 50, 120 / 60	
Потребляемая мощность	(W)	95	150 (200)
Класс защиты		I, Антистатический кожух III, Паяльный инструмент	
Температурный диапазон	(°C) (°F)	50 - 450 / 550 150-850 / 950	
В зависимости от инструмента			
Точность установки температуры	(°C/°F)	± 9 / ± 17	
Температурная стабильность	(°C/°F)	± 2 / ± 4	

### Символы



Внимание!



Внимание! Опасность ожога!



Прочтите руководство по эксплуатации!



Перед проведением любых работ всегда внимайте сетевую вилку устройства из розетки.



Дизайн и рабочее место выполняют требования защиты от электростатических разрядов



Выравнивание потенциалов



Знак CE



Предохранитель



Предохранительный трансформатор



Утилизация

Не утилизируйте электроинструменты вместе с бытовыми отходами! Согласно директиве 2012/19/EU по отходам электрического и электронного оборудования и гармонизированным национальным стандартам, бывшие в употреблении электроприборы и электроинструменты подлежат отдельной утилизации с целью их последующей экологически безопасной переработки.

### Оригинальная декларация о соответствии

Паяльные станции WT 1, WT 1H

Заявляем, что указанные продукты выполняют требования следующих директив:

2014/30/EU, 2006/95/EG, 2011/65/EU (RoHS)

Применяемые гармонизированные стандарты:

DIN EN 60335-1: 2012-10

DIN EN 60335-2-45: 2012-08

DIN EN 62233: 2008-11/2009-04

DIN EN 55011: 2009+A1:2010

DIN EN 61326-1: 2013

DIN EN 61000-3-2: 2010-03/2011-06

DIN EN 61000-3-3: 2012-07

DIN EN 50581:2013-02



Besigheim, 2016-02-25

T. Fischer

Технический директор

B.Frühwald

Коммерческий директор

Уполномоченный на составление технических документов.

Weller Tools GmbH

Carl-Benz-Straße 2, 74354 Besigheim, Germany



试运行前和使用该装置前，请通读本说明书及安全注意事项。

如不遵守这些安全规定，则有受伤和致命危险。

将说明放在用户可获取的位置。请注意所连接装置相应的操作说明。

## 安全信息

8岁以上儿童和体力、感觉能力或智能较低者，或缺乏经验和知识者可在已接受关于设备安全使用的指导或指示并理解相关危险的情况下使用设备。儿童不得玩弄设备。

儿童不得在无监督的情况下清洁和维护设备。

请让其他人员远离您的工位。

儿童和未经许可的人员不得逗留在工作区域内。请勿让其他人员触摸焊接工具或电缆。

### ▲ 警告 触电

控制单元连接不当存在电击伤害危险且可能损坏本装置。

运行控制部件前，请仔细阅读随附的安全信息、操作说明中的安全信息和控制部件操作说明，并遵守操作说明中规定的安全注意事项。

仅连接WELLER工具。

如设备产生损坏，可能会有带电接触点暴露或PE保护插头不起作用。

维修应由Weller培训的专业人员进行。

如电动工具的电源线损坏，须通过客服组织替换专用的电源线。

请采取相应措施，以防触电。在采用抗静电设计的焊接工具上，手柄具有导电能力。

请避免与接地部件有身体接触，例如管道、加热体、炉灶和冰箱。

请勿在潮湿的环境下使用焊接工具。

请勿在带电部件上作业。

### ▲ 警告 小心烫伤

控制单元运行时，焊接工具存在烫伤危险。工具断电后很长时间温度仍保持较高。

焊接工具不用时，请放在安全支架上。请确保安全置放架的状态可靠。

仅当烙铁头冷却时替换烙铁头。

熔化的焊锡存在烫伤危险。防止被锡液溅到。

请穿上防护服，以防烫伤。戴上眼罩，保护眼睛。

处理粘剂时，尤其要注意粘剂制造商的警告。

### ▲ 警告 火灾风险

用物体覆盖焊接装置或安全置放架有火灾危险。

始终确保能接触到焊接装置和安全置放架。

请勿将易燃物体、液体或气体置于炽热的焊接工具附近。

请妥善保管您的焊接工具。应将不用的装置和工具存放在干燥、较高或锁起来的地方，确保儿童不会接触到。将不使用的焊接工具切换成无电压和无压力状态。

只允许将电源线插在允许为此使用的电源插座或适配器上。查看电源电压是否符合铭牌上的额定值。仅在关闭状态下将装置连接到插座上。

请勿将电缆用于不符合规定的用途。切勿抓住电缆提拎本装置。请勿使用电缆将插头从插座中拉出。保护电缆远离热源、油和锋利边缘。

请小心操作。请留意正在进行的操作。请理智地工作。当您注意力不集中时，请勿使用本焊接工具。

避免不正常的身体姿势。请按照人体工程学设计正确布置您的工位。工作时避免错误姿势，否则会引起肌体损伤。

仅允许在无技术故障的状态下运行焊接工具。禁止停用保护装置。

必须立即排除故障和损坏。每次使用本装置/工具前，必须仔细检查保护装置的功能是否正常且合乎规定。检查活动部件是否正常工作且没有卡住或部件是否损坏。所有部件必须正确安装且满足各项条件，以确保正常运行本装置。

请使用正确的工具。请只使用附件列表中或由制造商许可的附件或附加装置。WELLER附件或附加装置请只用在原装WELLER装置上。使用其他工具和其他附件可能带来受伤危险。

请固定住工具。请使用夹紧装置夹紧工件。

请使用焊接排烟装置。如果存在用于连接排烟设备的工装，请确保已将其连接且正确使用。

## 规定的使用条件

用于WELLER焊接工具的供电单元。请只按照操作说明中规定的用途，在此处所述规定条件下，使用焊台进行焊接。该设备仅允许室温条件下在室内使用。避免潮湿和阳光直射。

## 用户群体

由于危险和潜在危险程度的不同，几个工作步骤仅可由受过培训的专业人士进行操作。

工作步骤	用户群体
焊接参数规定	具有技术培训的专业人员
更换电气备件	电工/电气技师
默认维护周期	安全专家
操作	非专业人员
操作 更换电气备件	训练有素的专家指导和监督下的技术培训生

## 小心维护



**警告** 对机器进行任何操作前，请将插头拔出插座。让设备冷却。

请定期检查所有连接的电缆和软管。将受损的电动工具立即从所有应用环境中取走。

维修应由Weller培训的专业人员进行。



仅使用原装替换件。

## 保修

向买方交付设备一年后，买方无权就设备物理缺陷提出索赔。这条规定不适用买方根据 § 478, 479 BGB (德国联邦法律公报) 提出的索赔。

除非使用前，我方使用术语“保修”书面提供质量或耐用性保修，否则我方不对因我方提供的保修引起的索赔承担责任。

如因不当使用或未经授权的人士篡改设备导致设备损坏，保修无效。

更多信息请访问

[www.weller-tools.com](http://www.weller-tools.com)

## 技术资料

焊台		WT 1	WT 1H
尺寸，长 x 宽 x 高	(mm) (Inch)	150 x 130 x 101 5.91 x 5.12 x 3.98	
保险丝	230 V (mA) 120 V (A)	T500 T1	T800 T1,6
重量	(kg)	1,9	3,0
电源电压	(V / Hz)	230 / 50, 120 / 60	
电源	(W)	95	150 (200)
安全等级		I, 抗静电壳体 III, 焊接工具	
温度范围	(° C)	50 - 450 / 550	
视工具而定	(° F)	150-850 / 950	
温度精确性	(° C / ° F)	± 9 / ± 17	
温度稳定性	(° C / ° F)	± 2 / ± 4	

## 符号/标志



小心!



警告! 小心烫伤!



阅读操作说明



在装置上进行任何操作前，从插座拔出电源插头。



ESD-兼容设计和ESD兼容工作站



电位补偿



CE不合格标志



保险丝



安全变压器



处理

请勿同生活垃圾一起处理电动工具! 按照国家法律和关于废旧电子电气设备的欧盟指令2012/19/EU规定，单独收集寿命终止的电动工具，并将其返回至环保回收工厂。

## 符合标准说明原件

焊台 WT 1, WT 1H

我方特此声明：所述产品符合以下规范：

2014/30/EU, 2006/95/EG, 2011/65/EU (RoHS)

适用的统一标准：

DIN EN 60335-1: 2012-10  
DIN EN 60335-2-45: 2012-08  
DIN EN 62233: 2008-11/2009-04  
DIN EN 55011: 2009+A1:2010  
DIN EN 61326-1: 2013  
DIN EN 61000-3-2: 2010-03/2011-06  
DIN EN 61000-3-3: 2012-07  
DIN EN 50581:2013-02



Besigheim, 2016-02-25

*T. Fischer*

T. Fischer  
技术总监

*B. Frühwald*

B. Frühwald  
总经理

经授权编制技术文件

Weller Tools GmbH

Carl-Benz-Straße 2, 74354 Besigheim, Germany



**본 장치를 가지고 작업하기 전에 설명서 및 안전 지침 내용을 숙지하십시오.**

안전 규정을 준수하지 않을 경우 신체 및 생명이 위험할 수 있습니다.

설명서를 사용자가 쉽게 볼 수 있는 위치에 보관하여 주세요. 연결된 장치의 해당 사용 설명서 내용을 준수하십시오.

**안전정보**

체력, 감각 능력 또는 지력이 비교적 낮은 자 또는 경험과 지식이 부족한 사람은 장비 안전 사용에 관한지도 또는 지시를받은후 관련 위험을 이해하는 상황에서만 장비를 사용할 수있다. 어린이는 설비를 사용하여서는 안된다.

어린이는 보호가자 없는 상황에서는 크리닝및 설비관리를 진행하여서는 안된다.

**다른 사람이 작업장 가까이에 있지 않도록 하십시오.**

어린이 및 허용되지 않는 사람이 작업장에 머물지 않도록 하십시오. 다른 사람이 납땜 공구 또는 케이블을 건드리지 않도록 하십시오.

**⚠ 경고 감전**

**컨트롤 유닛을 부적절하게 잘못 연결하면 감전으로 부상을 입을 수 있으며, 장치가 손상될 수 있습니다.**

제어 부품의 운행을 개시하기 전에 신중하게 부수 안전 정보 설명서에있는 안전 정보 및 제어 부품의 조작 설명을 읽어 보시기 바랍니다, 또한 조작 설명서에서 정한 안전주의 사항을 준수하십시오.

• WELLER 전용틀만 연결하여야 합니다.

**만약 설비가 고장났을 경우, 누전 혹은 PE보호플러그가 작동하지 않을 수 있습니다.**

• 반드시 Weller사의 트레이닝을 받은 전문수리 인원이 수리를 진행 하여야 합니다.

• 만약 전기공구의 전원선 손상되었을 경우, 반드시 애프터서비스를 통해 특별제작한 전원선 교체를 하여야 한다.

**감전되지 않도록 조심하십시오.** 정전기 방지 사양의 납땜 공구는 손잡이에도 전기가 흐를 수 있습니다.

• 파이프, 히터 코어, 전기/가스렌지 및 냉장고와 같은 접지된 부품에 신체가 닿지 않도록 하십시오.

• 납땜 공구를 습한 환경 또는 건조한 환경에서 사용하지 마십시오.

• 전압이 흐르고 있는 부품에서 작업을 하지 마십시오.

**⚠ 경고 화상에 주의 하세요 !**

**컨트롤 유닛을 작동할 때 납땜 공구에서 화재가 발생할 위험이 있습니다. 공구는 전기 차단후 오랜시간동안 여전히 높은 온도를 유지합니다.**

• 납땜공구를 사용하지 않을 경우, 안전스탠드에 거치하여 주세요. 톨 홀더를 안전한 상태로 유지하십시오.

• 인두팁 교체는 인두부가 충분히 식은후 진행 할 것

**흐르는 땀납으로 인한 화상 위험. 주석 조각에 다치지 않도록 조심하십시오.**

• 화상으로부터 자신을 보호하기 위해 적절한 보호 복을 착용하고, 눈 보호용 안경을 착용하여 눈을 보호합니다.

• 접착제 작업 시 특히 접착제 제조사의 경고 사항에 유의하십시오.

**⚠ 경고 화재위험**

**납땜 장치의 커버 또는 톨 홀더의 커버는 화재를 일으킬 위험이 있습니다.**

• 납땜 장치 및 톨 홀더 주변은 항상 비워 두십시오.

• 뜨거운 납땜 공구 근처에 가연성 물건, 액체 또는 가스를 가져오지 마십시오.

**납땜 공구를 안전하게 보관하십시오.** 사용하지 않은 장치 및 공구는 어린이의 손이 닿지 않는 높은 곳에 위치한 폐쇄된 공간에서 건조한 상태로 보관해야 합니다. 사용하지 않은 납땜 공구는 전압 및 압력이 걸리지 않은 상태로 전환하십시오.

**전원 케이블은 허용되는 플러그 컨넥터 또는 어댑터에만 끼울 수 있습니다.** 전원전압이 표의 등급과 일치하는지 확인할것 장치는 전원이 꺼진 상태에서만 소켓에 연결하십시오.

**케이블을 용도에 맞지 않게 사용하지 마십시오.** 장치를 절대 케이블에서 운반하지 마십시오. 소켓에서 컨넥터를 당길 때 케이블을 잡지 마십시오. 케이블을 열, 오일 및 날카로운 면으로부터 보호하십시오.

**주의를 기울이십시오.** 무슨 작업을 해야 하는지 확인하십시오 이성적으로 작업에 임하십시오. 집중하지 않은 상태로 납땜 공구를 사용하지 마십시오.

**불안정한 자세를 피하십시오.** 작업장 인체공학적으로 알맞게 조정하십시오. 작업 시 잘못된 자세를 피하십시오. 자세가 잘못되면 문제가 생길 수 있습니다.

**본 납땜 공구는 기술적 하자가 없는 상태에서만 작동할 수 있습니다.** 안전 커버가 작동 중지되는 일은 없어야 합니다.

**문제가 발생하거나 결함이 있는 경우 즉시 해결하십시오.** 장치/공구를 사용하기 전에 매번 안전 커버 작동에 이상이 없는지 그리고 용도에 맞게 작동되는지 세심하게 점검해야 합니다. 움직이는 부품이 이상 없이 작동하는지, 끼이지는 않는지 또는 부품이 손상되지 않았는지 점검하십시오. 장치가 이상 없이 작동되도록 모든 부품은 제대로 장착되어 있어야 하며, 모든 조건을 충족해야 합니다.

**알맞은 공구를 사용하십시오.** 액세서리 목록에 제시되어 있거나 제조사에서 승인한 액세서리 또는 보조 장치만 사용하십시오. WELLER 액세서리 또는 보조 장치는 순정품 WELLER 장치에만 사용하십시오. 다른 공구 및 다른 액세서리를 사용하면 부상을 당할 위험이 있습니다.

**공구를 잘 고정하십시오.** 가공물을 잘 고정할 수 있도록 텐서 너를 사용하십시오.

**납땜 연기 제거기를 사용하십시오.** 납땜 연기 제거기를 연결할 수 있는 장치가 있으면, 이 장치가 연결되어 있고 제대로 사용되고 있는지 확인하십시오.

### 규정된 사용조건

WELLER 납땜 공구 전원 공급 유닛. 사용 설명서에 제시된 납땜 용도에 맞춰 이곳에 제시된 조건 하에서만 납땜 스테이션을 사용하십시오.

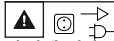
본 장치는 실내 공간에서 실온에서만 사용할 수 있습니다. 습기와 직사광선을 피해 보관하세요.

### 사용자 그룹

위험과 잠재적 위험의 정도가 다르기 때문에 몇 가지 단계는 숙련 된 전문 직원에 의해 이루어져야한다.

작업절차	사용자 그룹
납땜 매개변수 기준	기술교육을 받은 전문인원
전기부품교체	전기기사
기본 유지 관리주기	안전전문가
조작/작업	비 전문가
조작/작업 전기부품교체	전문가의 지도와 감독하에 훈련된 기술 연수생

### 관리 및 유지보수



**장비에 대하여 임의의 조작을 진행하기전에, 플러그를 콘센트에서 뽑아주세요. 기계의 열기를 식혀 주십시오.**

연결된 케이블과 호스를 모두 정기적으로 점검하십시오. 손상된 전동공구는 즉시 사용을 중단하십시오.

**반드시 Weller사의 트레이닝을 받은 전문수리 인원이 수리를 진행 하여야 합니다.**



교환용 부품은 정품만을 사용할 것

### 보증

장치가 인도 된 후 일년 이상이되는 경우 구매자는 장비의 물리적 결함으로 인해 배상을 청구 하여서는 아니된다. 해당 규정은 구매처에서 §§ 478, 479 BGB ( 독일연방법률공보 ) 에 따라 제출한 배상은 적용하지 않습니다.

사용하기 전에 용어 „보증“을 사용하여 서면으로 품질이나 내구성 보증을 제공하는 것을 제외하고, 우리는 우리가 제공 한 보증으로 인한 손해에 대해 책임을 지지 않습니다.

불타당한 사용 혹은 위임권을 부여하지 않은 사람들이 함부로 설비를 개조하여 초래한 손상에 대하여, 보증효력이 없습니다.

더 상세한 정보는 연락 주세요.  
www.weller-tools.com.

### 기술자료

납땜 스테이션		WT 1	WT 1H
치수 (길이 x 폭 x 높이)	(mm)	150 x 130 x 101	
	(Inch)	5.91 x 5.12 x 3.98	
퓨즈	230 V (mA)	T500	T800
	120 V (A)	T1	T1,6
무게	(kg)	1,9	3,0
주 공급전압	( V / Hz)	230 / 50, 120 / 60	
전원	(W)	95	150 (200)
안전등급		I, 정전기 방지 하우징 III, 납땜 공구	
온도 범위 공구에 따라 다름	(°C)	50 - 450 / 550	
	(°F)	150-850 / 950	
온도 정확성	(°C/°F)	± 9 / ± 17	
온도 안정성	(°C/°F)	± 2 / ± 4	

### 표지



주의!



경고 화상에 주의 하세요 !!



설명서를 읽을 것



장비에 대하여 임의의 조작을 진행하기전에, 플러그를 콘센트에서 뽑아주세요.



ESD 호환 설계 및 ESD 호환 워크 스테이션



전압 등화



적합 CE 마크



퓨즈



안전 범압기



처리

전동공구를 생활쓰레기와 함께 처리하지 말것! 국가법률과 폐기전자전기설비의 유럽지령2012/19/EU규정에 따라, 단독적으로 수명이 중지된 전동공구를 수집하고, 이를 환경보호회수공장으로 송부할것.



**표준설명 부품에 포함되어야 한다.**

납땜 스테이션 WT 1, WT 1H

우리는 본 설명서에 설명된 제품은 다음과 같은 지침을 준수함을 선언

2014/30/EU, 2006/95/EG, 2011/65/EU (RoHS)

**통일표준 적용:**

- DIN EN 60335-1: 2012-10
- DIN EN 60335-2-45: 2012-08
- DIN EN 62233: 2008-11/2009-04
- DIN EN 55011: 2009+A1:2010
- DIN EN 61326-1: 2013
- DIN EN 61000-3-2: 2010-03/2011-06
- DIN EN 61000-3-3: 2012-07
- DIN EN 50581:2013-02

**CE** Besigheim, 2016-02-25

T. Fischer	B. Frühwald
Technical director	Managing director

위임을 받아 기술파일 작성  
 Weller Tools GmbH  
 Carl-Benz-Straße 2, 74354 Besigheim, Germany





使用開始前および機器で作業する前に本マニュアルと安全上の注意事項を良くお読みください。

安全規則を無視すると、生命に関わる危険が生じるおそれがあります。

取扱説明書を常に取り出しやすい場所に保管して下さい。接続された機器の各取扱説明書を参照してください。

## 安全に関する情報

満13歳以上の児童と体力、感覚力又は知力が比較的低い者、又は経験と知識が不足する者は装置安全使用に関する指導又は指示を受け、且つ関連の危険事項を理解する状況下で装置を使用することが可能となります。幼児、児童は装置を玩具にしてはいけません。

幼児、児童は監督なしでクリーニングとメンテナンスを行ってはなりません。

作業場所から第三者を遠ざけてください。

子供や関係のない第三者が作業領域に留まることは許可されません。第三者にハンダ付けツールやケーブルに触れさせないでください。

### ▲ 警告 感電

コントロールユニットを不適切に接続すると、感電によって怪傷をするおそれや機器が損傷するおそれが生じます。

- ・ 制御部品の使用を開始する前に、付随の安全情報、取扱説明書内の安全情報及び制御部品の操作説明を読んでください、且つ操作説明書で定められた安全上の注意事項を遵守して下さい。
- ・ WELLERツールだけが接続されます。

装置に故障が発生した場合、有効なコンダクターが機能していない可能性があります。

- ・ 修理はWeller製品のトレーニングを受けた専門員によって行わなければなりません。
- ・ 電気ツールの電源コードを破損した場合は、カスタマーサービス経由で指定の電源コードを入手して、交換する必要があります。

感電防止措置を講じてください。帯電防止措置が施されたハンダ付けツールではグリップは電気を通しやすいです。

- ・ パイプ、ヒーター、レンジおよび冷却装置などの接地された部品に身体が触れないようにしてください。
- ・ ハンダ付けツールを湿っていたり濡れている環境で使用しないでください。
- ・ 部品に電圧が印加されている状態で作業を行わないでください。

### ▲ 警告 火傷に注意

コントロールユニットが作動している場合、ハンダ付けツールで火傷をするおそれがあります。電源を切った後長時間経過しても、ツールが高温を保っていることもあります。

- ・ はんだ付けツールを使用しない時は、安全な環境下において保管してください。セーフティコンソールの安全な状態を確保してください。
- ・ はんだごて先温度が下がってから交換してください。

液状のわず合金によって火傷をするおそれがあります。わずがはねるのを防止してください。

- ・ やけどを防止する為に、防護服を着用して下さい。目を保護する為に、保護眼鏡を着用下さい。
- ・ 接着剤を使用する際は特に接着剤メーカーの警告を守ってください。

### ▲ 警告 火災のおそれ

ハンダ付け機器またはセーフティコンソールを覆うと、火災が発生するおそれがあります。

- ・ ハンダ付け機器とセーフティコンソールは必ず覆わないでおきます。
- ・ 可燃性の物体、液体または気体を高温のハンダ付けツールに近づけないでください。

ハンダ付けツールを安全な場所に保管してください。使用しない機器およびツールは、乾燥した子供の手が届かない場所に収納してください。使用しないハンダ付けツールは電源を遮断してテンションのかからない状態にします。

電源ケーブルは必ず指定の電源ソケットまたはアダプターに差し込んでください。電源の電圧が銘板の定格電圧と一致するかどうかを確認する。機器のスイッチをオフにしてから、ソケットに接続します。

ケーブルは決められた用途以外には使用しないでください。機器を決してケーブルのところで持たないでください。ソケットからコネクターを抜く際にケーブルを利用しないでください。ケーブルを熱、オイルおよび尖ったエッジから保護してください。

注意を怠らないでください。作業内容をしっかり意識して行ってください。落ち着いて作業に取り組んでください。集中力が散漫な状態でハンダ付けツールを使用しないでください。

悪い姿勢は避けてください。作業場所を人間工学的に適した構成にしてください。作業時の悪い姿勢を避けてください。悪い姿勢は姿勢が変形する原因となります。

ハンダ付けツールは必ず技術的に問題のない状態で使用してください。保護装置の運転は中止しないでください。

不具合または異常が発生した場合はすぐに取り除いてください。機器 / ツールを使用する前に、そのつど機能が正常で規定通りであることを入念に検査する必要があります。可動部品が正常に作動し、固着していないかどうか、または部品が損傷していないかどうかを点検してください。すべての部品が正しく取り付けられた状態で、機器の正常な作動を保証するためのすべての条件が満たされていない場合があります。

正しいツールを使用してください。必ずアクセサリリストに記載されているか、もしくはメーカーが推奨するアクセサリまた



は補助機器を使用してください。WELLER アクセサリーもしくは補助機器は純正 WELLER 機器にのみ使用してください。他のツールもしくはアクセサリーを使用すると、怪我をするおそれがあります。

**ツールを固定してください。** ワークピースを固定するにはテンションナーを使用してください。

**ハンダ付け用の排煙装置を使用してください。** ハンダ付け排煙装置を使用する場合は、接続した装置が正しく使用できることを確認してください。

### 指定の使用条件

WELLER ハンダ付けツール用電源供給ユニット。ハンダステーションはここに挙げられている条件に基いて、取扱説明書に記載されているハンダ付けの用途にのみ使用してください。

本機は必ず室温のもと、屋内で使用してください。湿気と直射日光を避けてください。

### ユーザーグループ

危険と潜在的危険の程度が異なるため、いくつかの作業ステップはトレーニングを受けた専門員によって実施されなければなりません。

作業手順	ユーザーグループ
ハンダ付けパラメータの設定	技術的なトレーニングを受けた者
電気部品の交換	電気技術者
デフォルトのメンテナンス間隔	安全管理専門員
操作	特になし
操作 電気部品の交換	テクニカルトレーニングを受けた指導員の監督下にある技術者

### 保守及びメンテナンス



**警告** 装置に対して如何なる操作を行う前に、コンセントから電源プラグを抜いてください。ユニットを冷却させてください。

接続されているすべてのケーブルとホースを定期的な点検してください。不具合のある電動工具は使用しないでください。

修理はWeller製品のトレーニングを受けた専門員によって行われなければなりません。



オリジナル交換部品だけを使用してください。

### 保証規定証

装置が引き渡されてから一年以上となる場合、購入者はツールの物理的欠陥で損害賠償を請求してはならない。この規定は購入者の§§ 478, 479 BGB (ドイツ連邦法律広報)による損害賠償請求に適用しません。

使用される前に、用語「保証」を使用して書面で品質又は耐久性保証を提供することを除き、我々は我々が提供した保証によって引き起こされる損害賠償に対しての一切の責任を負いません。

不適切な使用又は許認可ない者の装置改造によって引き起こされる装置の破損については、一切の保証は全て無効になります。

更に多くの情報が必要な場合は弊社ホームページをご覧ください

[www.weller-tools.com](http://www.weller-tools.com).

### 仕様諸元

ハンダステーション		WT 1	WT 1H
寸法 L x W x H	(mm) (Inch)	150 x 130 x 101 5.91 x 5.12 x 3.98	
フューズ	230 V (mA) 120 V (A)	T500 T1	T800 T1.6
重量	(kg)	1,9	3,0
主電源電圧	(V / Hz)	230 / 50, 120 / 60	
電力消費量	(W)	95	150 (200)
安全等級		I, 帯電防止ハウジング III, ハンダ付けツール	
温度範囲 ツールに応じて	(°C) (°F)	50 - 450 / 550 150-850 / 950	
温度精度	(°C/°F)	± 9 / ± 17	
温度安定性	(°C/°F)	± 2 / ± 4	

### シンボル



注意!



警告! 火傷に注意!



取扱説明書をお読み下さい!



装置に対して如何なる操作を行う前には、必ずコンセントから電源プラグを抜いてください。



ESD互換性設計とESD対応ワークステーション



電位平衡



CEマーキング適合



フューズ



安全絶縁変圧器

**処分・廃棄**

電動工具を家庭系廃棄物と一緒に処分しないで下さい! 国内法と廃電気電子機器に関する欧州指令 2012/19/EUの規定に従い、単独で耐用年数が切れている電動工具を適切に収集し、且つそれを環境保全リサイクル工場に返却する必要があります。

**オリジナルの適合宣言書**

ハンダステーション WT 1, WT 1H

我々はこちらに以下のとおり宣言する: 本明細書に記載された製品は、次のガイドラインに準拠している:

2014/30/EU, 2006/95/EG, 2011/65/EU (RoHS)

**適用整合規格:**

DIN EN 60335-1: 2012-10

DIN EN 60335-2-45: 2012-08

DIN EN 62233: 2008-11/2009-04

DIN EN 55011: 2009+A1:2010

DIN EN 61326-1: 2013

DIN EN 61000-3-2: 2010-03/2011-06

DIN EN 61000-3-3: 2012-07

DIN EN 50581:2013-02



Besigheim, 2016-02-25

T. Fischer

B. Frühwald

テクニカルディレクター

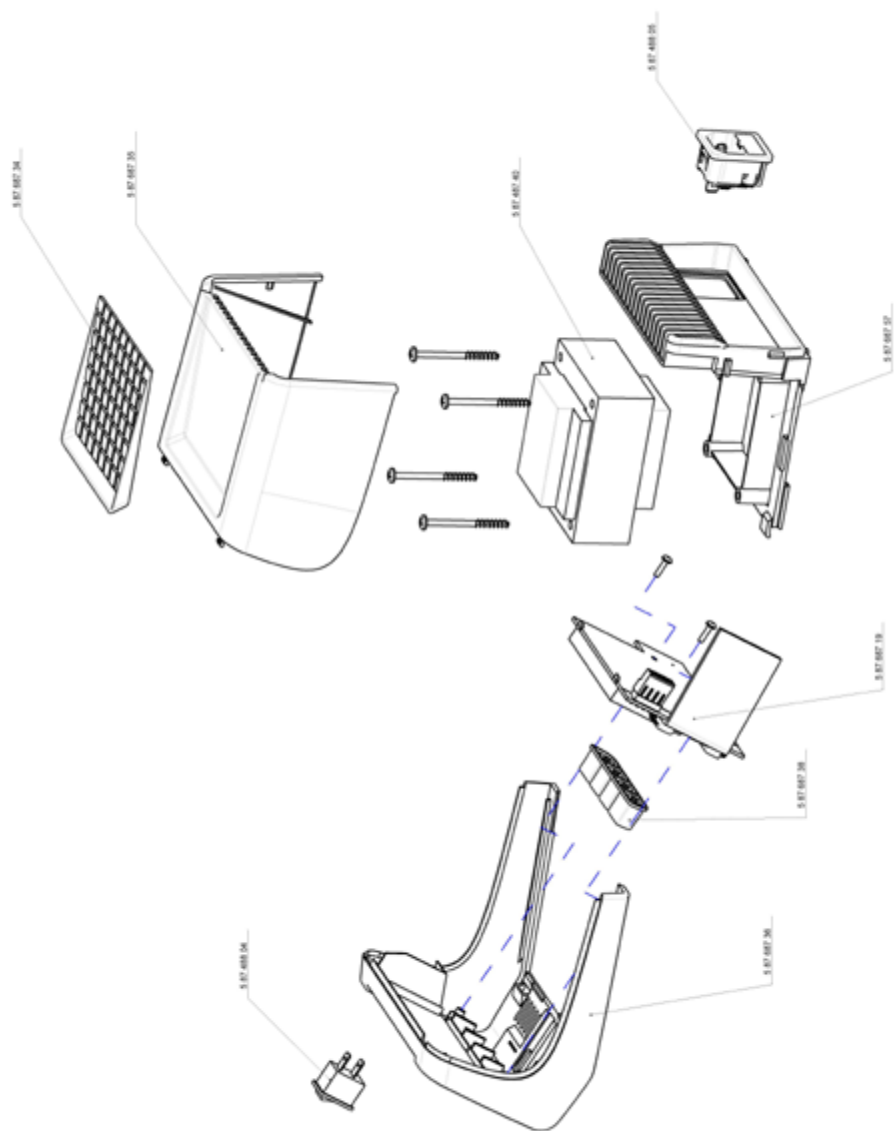
マネージングディレクター

技術文書の作成が認可される。

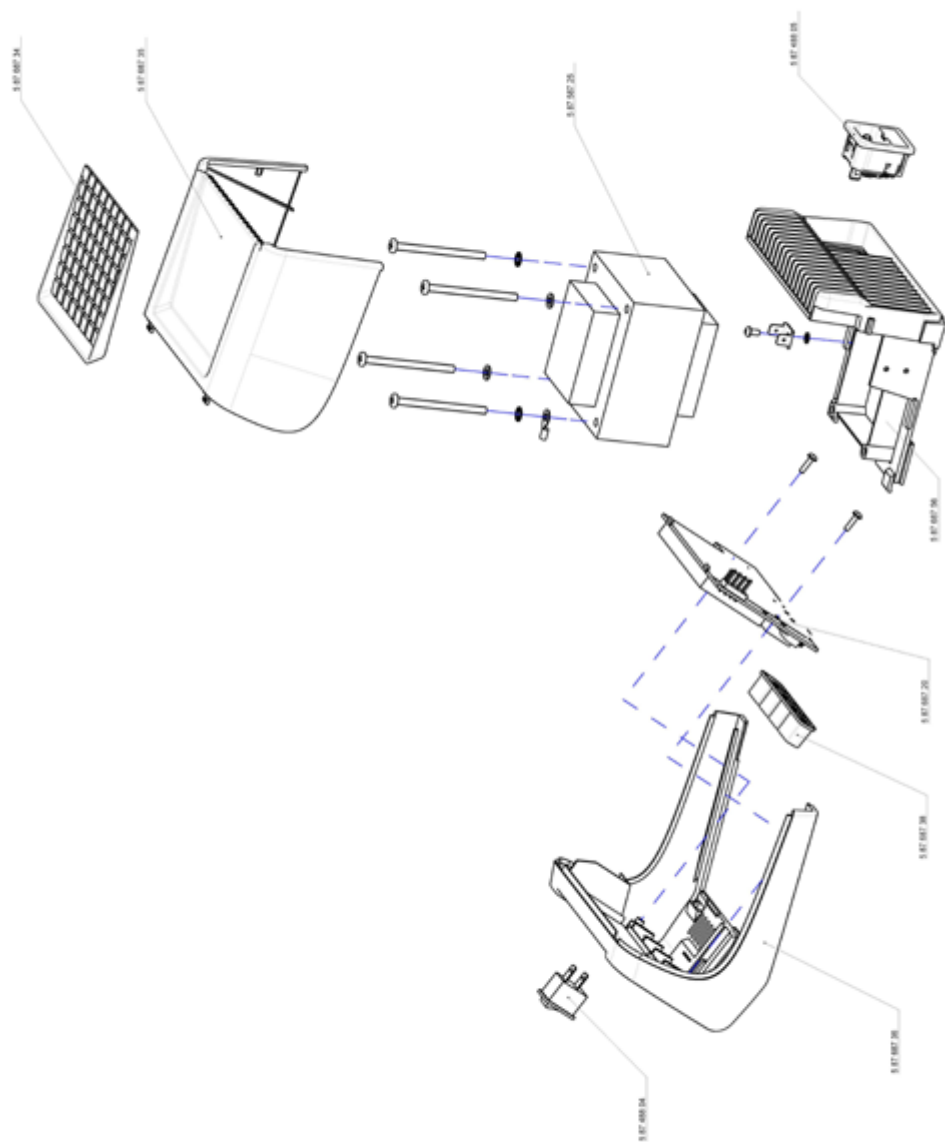
Weller Tools GmbH

Carl-Benz-Straße 2, 74354 Besigheim, Germany

# WT 1



# WT 1H



## GERMANY

Weller Tools GmbH  
Carl-Benz-Straße 2  
74354 Besigheim

Tel: +49 (0)7143 580-0  
Fax: +49 (0)7143 580-108

## ITALY

Apex Tool S.r.l.  
Viale Europa 80  
20090 Cusago (MI)

Tel: +39 (02)9033101  
Fax: +39 (02)90394231

## FRANCE

Apex Tool Group SNC  
25 Avenue Maurice Chevalier  
77832 Ozoir-la-Ferrière

Tel: +33 (0)1.64.43.22.00  
Fax: +33 (0)1.64.43.21.62

## GREAT BRITAIN

Apex Tool Group (UK Operations) Ltd  
4th Floor Pennine House  
Washington, Tyne & Wear  
NE37 1LY

Tel: +44 (0) 191 419 7700  
Fax: +44 (0) 191 417 9421

## SWEDEN

Apex Tool Group AB  
Fabriksgatan 4  
531 30 Lidköping

Tel: +46 (0) 510 77 71 720

## SWITZERLAND

Apex Tool Switzerland Sàrl  
Crêt-St-Tombet 15  
2022 Bevaix

Tel: +41 (0) 24 426 12 06  
Fax: +41 (0) 24 425 09 77

## USA

Apex Tool Group, LLC  
14600 York Rd. Suite A  
Sparks, MD 21152

Tel: +1 (800)688-8949  
Fax: +1 (800)234-0472

## CANADA

Apex Tools – Canada  
5925 McLaughlin Rd.  
Mississauga, Ontario L5R 1B8

Tel. +1 (905) 501-4785  
Fax. +1 (905) 387-2640

## AUSTRALIA

Apex Tools  
P.O. Box 366, 519 Nurigong Street  
Albury, N.S.W. 2640  
Australia

Tel: +61 (2)6058-0300  
Fax: +61 (2)6021-7403

## INDIA

Apex Tool Group India Pvt. Ltd.  
Regus business centre  
Level 2, Elegance, Room no. 214  
Mathura Road, Jasola  
New Dehli - 110025

## CHINA

Apex Tool Group  
2nd Floor, Area C, 177 Bi Bo Road  
Pudong New Area  
Shanghai, 201203 P.R.C

Tel: +86 (21) 60880320

## SOUTH EAST ASIA

Apex Power Tools India Pvt. Ltd.  
Gala No. 1, Plot No. 5  
S. No. 234, 235 & 245  
India land Global Industrial Park  
(Next to Tata Johnson Control)  
Taluka-Mulsi, Phase-I  
Hinjawadi Pune (411057)  
Maharashtra, India  
toolsindia@apextoolgroup.com