

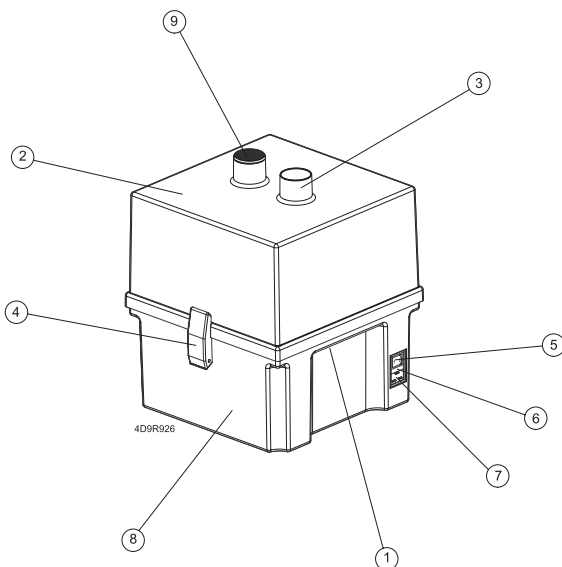
WFE 2ES

Provozní návod

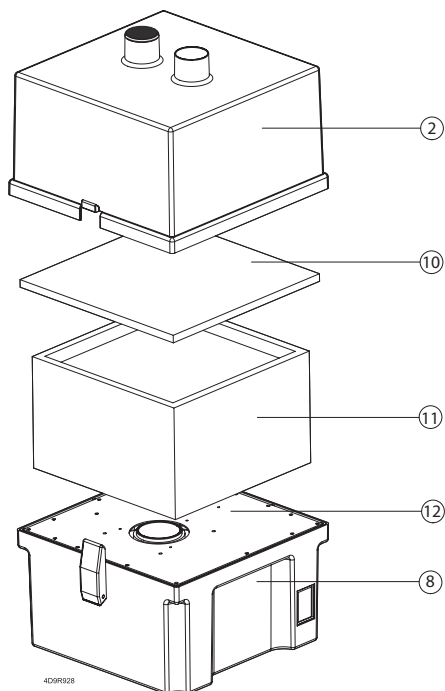


## WFE 2ES

## Přehled zařízení



- 1 Otvor pro odpadní vzduch
- 2 Nádoba filtru
- 3 Nátrubek podtlakové přípojky
- 4 Upínací spony
- 5 Síťový spínač
- 6 Pojistka
- 7 Síťová přípojka
- 8 Kryt turbíny
- 9 Zátky
- 10 Jemný prachový filtr
- 11 Kompaktní filtr
- 12 Deska turbíny



## Obsah

1	K tomuto návodu.....	3
2	Pro vaši bezpečnost .....	4
3	Rozsah dodávky odsávačky výparů z pájení WFE 2ES .....	4
4	Popis zařízení .....	5
5	Uvedení zařízení do provozu.....	5
6	Odsávání výparů z pájení.....	6
7	Výměna filtru.....	7
8	Chybová hlášení a odstraňování chyb.....	8
9	Příslušenství .....	8
10	Likvidace.....	8
11	Záruka.....	8

## 1 K tomuto návodu

Děkujeme Vám za důvěru, kterou jste nám projevili zakoupením odsávačky výparů z pájení Weller WFE 2ES. Při výrobě byly uplatněny nejpřísnější požadavky na kvalitu, které zaručují spolehlivou funkci zařízení.

Tento návod obsahuje důležité informace, které umožňují odsávačku výparů z pájení WFE 2ES bezpečně a správně uvést do provozu, provozovat ji, udržovat a vlastními silami odstraňovat jednoduché poruchy.

- ▷ Před uvedením odsávačky výparů z pájení WFE 2ES do provozu si důkladně přečtěte tento návod a přiložené bezpečnostní pokyny.
- ▷ Uchovávejte tento návod tak, aby byl pro všechny uživatele přístupný.

### 1.1 Zohledněné směrnice

Odsávačka výparů z pájení Weller WFE 2ES odpovídá údajům z prohlášení o shodě s ES podle směrnic 2004/108/ES, 2006/95/ES a 2011/65/EU (ROHS).

### 1.2 Přiložené dokumenty

- Provozní návod odsávačky výparů z pájení WFE 2ES
- Doprovodná brožura - Bezpečnostní pokyny k tomuto návodu

## 2 Pro vaši bezpečnost

Odsávačka výparů z pájení WFE 2ES odpovídá současnému stavu techniky a uznávaným bezpečnostně-technickým zásadám. Přesto hrozí nebezpečí úrazu a materiální škody, pokud nebudete dodržovat bezpečnostní pokyny uvedené v příložené bezpečnostní brožurě a výstražná upozornění uvedená v tomto návodu.

Odsávačka výparů z pájení WFE 2ES předávejte třetí osobě vždy s provozním návodem.

### 2.1 Použití v souladu s určeným účelem

Odsávačku výparů z pájení WFE 2ES používejte výhradně v souladu s účelem, uvedeným v provozním návodu, k odsávání výparů z pájení od pracovní plochy za zde uváděných podmínek. Použití odsávačky výparů z pájení WFE 2ES v souladu s určeným účelem také zahrnuje, že

- se budete řídit tímto návodem,
- se budete řídit všemi dalšími doprovodnými podklady,
- se budete řídit místními předpisy pro prevenci úrazů.

Za svévolně prováděné změny zařízení nepřebírá výrobce žádnou odpovědnost.

## 3 Rozsah dodávky odsávačky výparů z pájení WFE 2ES

- odsávačka výparů z pájení WFE 2ES včetně filtru
- přípojovací kabel
- provozní návod
- brožura - Bezpečnostní pokyny

## 4 Popis zařízení

Weller WFE 2ES je odsávačka výparů z pájení na odsávání výparů od pracovní plochy a má následující vlastnosti a funkce:

- Má účinnou turbínu, která nepotřebuje žádnou údržbu a hodí se nejlépe pro průmyslové použití v trvalém provozu.
- Individuální uspořádání systému trubic s max. 2 nátrubky.
- 3stupňový filtr (jemný prachový, protidýmový a s aktivním uhlím) přizpůsobený standardnímu složení výparů z pájení.
- Vysoká účinnost filtru: při použití osvědčených protidýmových filtrů třídy E12 je podle normy EN 1822 účinnost odlučování nové filtrační soupravy (ve stavu při dodání) kolem 99,5 %, při velikosti částic 0,18  $\mu\text{m}$  (hodnota platí jen při používání originálních dílů).

### 4.1 Technické údaje odsávačky výparů z pájení WFE 2ES

Rozměry	D x Š x V (mm): 320 x 320 x 395
Hmotnost	9 kg
Napětí	230 V, 50 Hz 120 V, 60 Hz
Elektr. výkon	115 VA
Max. podtlak	1800 Pa
Max. čerpané množství	180 m <sup>3</sup> /h
Jemný prachový filtr	stupeň 1: jemný prachový filtr M5 zachytí 40-60 % jemného prachu > 1 mm.
Kompaktní filtr	stupeň 2+3: protidýmový filtr třídy E12 (99,5 % u částic cca do 0,18 $\mu\text{m}$ ) kombinovaný s filtrem s aktivním uhlím.

## 5 Uvedení zařízení do provozu

Při instalaci zařízení dbejte na to, aby mohl odpadní vzduch bez zábran vycházet odvětrávacím otvorem.

1. Přístroj opatrně vybalte.
2. Odsávačku výparů z pájení WFE 2ES připojte přes
  - pružnou odsávací hadici
  - nebo
  - přímo na podtlakový systém trubic.
3. Před uvedením do provozu zkontrolujte síťové napětí a porovnejte je s údaji na typovém štítku.
4. Když je síťové napětí správné, připojte odsávačku výparů z pájení WFE 2ES k síti.
5. Zařízení zapněte síťovým spínačem (7).

## 6 Odsávání výparů z pájení

### VAROVÁNÍ! Jedovaté plyny



Podtlak odsávačky výparů z pájení WFE 2ES pro přímé odsávání nestačí. Při pájení vznikají jedovaté plyny, které - pokud se nefiltrují, poškozují zdraví.

- ▷ Odsávačku výparů z pájení WFE 2ES používejte jen k odsávání výparů z pájení od pracovní plochy.

### Pájení nebo svařování lakovaných drátů

Při pájení a svařování lakovaných drátů používejte standardně filtrační vložku M5 a jemný prachový filtr třídy F7.

### Odsávání výparů z lepidel

Při odsávání výparů z lepidel používejte širokopásmový plynový filtr (bez protidýmového filtru).

### Odsávání při pájení a svařování

1. Zkontrolujte, zda je v odsávačce vhodný a použitelný filtr.
2. Odsávací hadici připojte na podtlakovou přípojku (3) odsávačky výparů z pájení WFE 2ES.
3. Odsávací hadici správně umístěte a upevněte.
4. Odsávačku výparů z pájení WFE 2ES zapněte a odsávejte.

### VAROVÁNÍ! Samovznícení aktivního uhlí



Při vysoké koncentraci škodlivých plynů může docházet k silnému zahřívání aktivního uhlí, což může vést až k samovznícení filtru.

- ▷ Před vypnutím nechte odsávačku několik minut nasávat čistý vzduch bez škodlivých plynů.

5. Po ukončení pájení/lepení nechte odsávačku ještě 5 min nasávat čistý vzduch bez škodlivých plynů.
6. Odsávačku vypněte

## 7 Výměna filtru

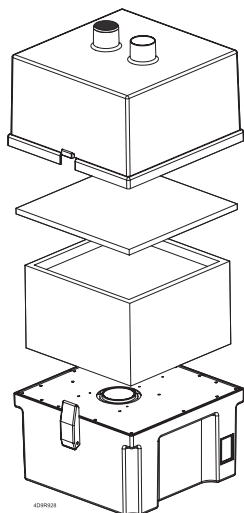
### VAROVÁNÍ! Nefiltrované škodlivé látky a plyny



Přesycený filtr s aktivním uhlím už žádné škodlivé látky a plyny nepohlcuje. Nefiltrované plyny a škodlivé látky se tak opět vyfukují do okolního prostředí.

▷ Dodržujte doporučené časové intervaly pro výměnu filtru.

#### Poznámka



Různá tavidla, složky tavidel a různé prachové složky odsávaného vzduchu mohou podstatně snížit životnost filtru.

Proto musíte filtr pravidelně kontrolovat a vyměňovat.

Doporučení pro výměnu filtru:

- ▷ Při jednosměrném provozu kontrolujte předřazený filtr (= jemný prachový filtr) každých 10 dní a při silném znečištění jej vyměňte.
- ▷ Kompaktní filtr vyměňte po 6.–8. výměně předřazeného filtru.

#### Demontáž filtru:

1. Odpojte síťovou zástrčku (7) od sítě.
2. Otevřete upínací spony (4) mezi krytem turbíny (8) a nádobou filtru (2).
3. Nádobu filtru (2) nadzvedněte.
4. Znečištěný jemný prachový filtr (10) sejměte s kompaktního filtru (11)  
nebo  
vyjměte znečištěný kompaktní filtr (11).

#### Poznámka

Znečištěný filtr likvidujte jako nebezpečný odpad podle místních předpisů.

#### Montáž nového filtru:

5. Vložte kompaktní filtr (11) (dbejte přitom na správný směr proudění).
6. Do kompaktního filtru (11) vložte jemný prachový filtr (10).
7. Zavřete nádobu filtru (2).
8. Zavřete upínací spony (4).
9. Poznamenejte datum výměny filtru na servisní štítek a zevně jej viditelně umístěte na nádobu filtru.
10. Zapojte síťovou zástrčku (7) do zásuvky.  
Nyní je odsávačka opět připravena k provozu.

## 8 Chybová hlášení a odstraňování chyb

Porucha	Možná příčina	Opatření k nápravě
Nedostatečný odsávací výkon	<ul style="list-style-type: none"> <li>– Netěsný systém trubic</li> <li>– Znečištěný filtr</li> </ul>	<ul style="list-style-type: none"> <li>– Utěsnit systém trubic</li> <li>– Vyměnit filtr</li> </ul>
Odsávačka WFE 2ES nenabíhá	<ul style="list-style-type: none"> <li>– Teplotní vypnutí</li> </ul>	<ul style="list-style-type: none"> <li>– Nechat odsávačku WFE 2ES vychladnout</li> <li>– cca po 3 h znovu zapnout</li> </ul>
Protidýmový filtr se příliš rychle znečišťuje	<ul style="list-style-type: none"> <li>– Nepoužívá se žádný předřazený filtr</li> </ul>	<ul style="list-style-type: none"> <li>– Nasadit předřazený filtr</li> <li>– Nasadit filtr F7</li> <li>– Nasadit předřazený odlučovač (při velkém podílu pevných částic)</li> </ul>

## 9 Příslušenství

T005 36 571 99 Souprava KIT1WF pro odsávání WFE 2 od plochy

T005 36 572 99 Souprava KIT1WF pro odsávání WFE 2 od plochy

T005 87 358 62 Nádoba filtru

T005 87 627 53 Adaptér pro WFE 50-60 mm

T005 87 627 56 Odsávací hadice Ø 60 (5 m)

T005 87 627 01 Filtrační sada E12 s 10 předřazenými filtry M5

složení: EPA filtr E12, širokopásmový plynový filtr (10 % aktivní uhlí)

T005 87 627 03 Jemný prachový filtr M5 (10 ks)

T005 87 627 04 Víko krytu

Jemný prachový filtr pro Kompaktní filtr:

T005 87 359 36 Kompaktní filtr EPA E12 + plynový filtr

T005 87 359 37 Jemný prachový filtr M5 (10 ks)

T005 87 359 38 Jemný prachový filtr F7 (10 ks)



## 10 Likvidace

Vyměněné díly odsávačky, filtry nebo stará zařízení likvidujte v souladu s místními předpisy.

## 11 Záruka

Nárok kupujícího na odstranění závad se promlčuje po jednom roce od dodání. To se nevztahuje na regresní nároky kupujícího podle §§ 478, 479 německého občanského zákoníku (BGB). Za skryté vady nebo trvanlivost ručíme jen tehdy, je-li naše záruka dána písemně a za výslovného použití výrazu „záruka“.

**Technické změny vyhrazeny!**

**Aktualizovaný provozní návod najdete na adrese**

**[www.weller-tools.com](http://www.weller-tools.com).**



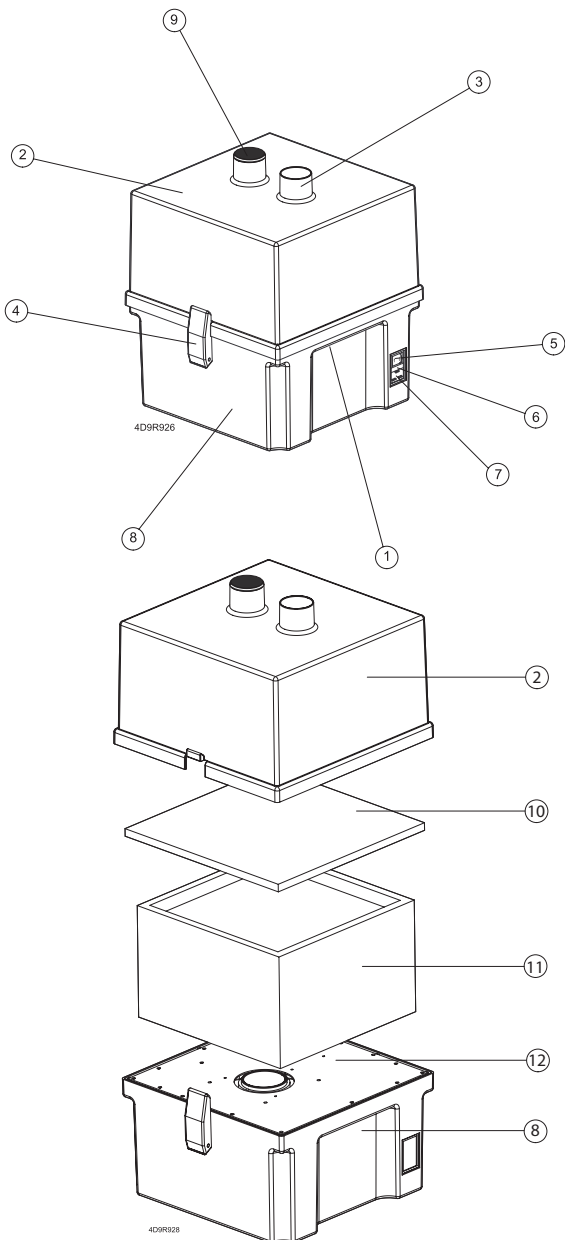
WFE 2ES

Instrukcja obsługi



## WFE 2ES

## Wygląd urządzenia



- 1 Otwór powietrza wtórnego
- 2 Obudowa filtra
- 3 Króciec rurowy przyłącza próżniowego
- 4 Nakrętka napinające
- 5 Wyłącznik sieciowy
- 6 Bezpiecznik
- 7 Przyłącze sieciowe
- 8 Obudowa turbiny
- 9 Zatyczka zamykająca
- 10 Filtr drobnocząsteczkowy
- 11 Filtr kompaktowy
- 12 Płyta turbiny

## Spis treści

1	Oдноśnie instrukcji .....	3
2	Bezpieczeństwo .....	4
3	Zakres dostawy WFE 2ES .....	4
4	Opis urządzenia .....	5
5	Uruchomić urządzenie .....	5
6	Odciągnąć parę lutowniczą .....	6
7	Wymiana filtrów .....	7
8	Komunikaty o zakłóceniach i usuwanie usterek .....	8
9	Wypożyczenie .....	8
10	Utylizacja .....	8
11	Gwarancja .....	8

## 1 Одноśnie instrukcji

Dziękujemy za zaufanie okazane nam przy zakupie systemu odciągów par lutowniczych Weller WFE 2ES. Za podstawę produkcji przyjęliśmy surowe wymogi jakościowe, które zapewniają nienaganne działanie tego urządzenia.

Niniejsza instrukcja zawiera ważne informacje dotyczące bezpiecznego i poprawnego uruchomienia, użytkowania, konserwacji i samodzielnej naprawy drobnych usterek systemu odciągów par lutowniczych Weller WFE 2ES.

- ▷ Przed zastosowaniem urządzenia Weller WFE 2ES należy w całości przeczytać instrukcję oraz dołączone do niej uwagi dotyczące bezpiecznego uruchomienia urządzenia.
- ▷ Należy zachować niniejszą instrukcję, by była ona dostępna dla wszystkich użytkowników

### 1.1 Uwzględnione dyrektywy

System odciągów par lutowniczych Weller WFE 2ES odpowiada deklaracji zgodności EG zgodnie z normą 2004/108/EG, 2006/95/EG oraz 2011/65/EU (ROHS).

### 1.2 Dokumenty towarzyszące

- Instrukcja obsługi systemu odciągów par lutowniczych WFE 2ES
- Dodatkowa broszura zawierająca wskazówki dotyczące bezpieczeństwa

## 2 Bezpieczeństwo

System odciągów par lutowniczych WFE 2ES został wyprodukowany zgodnie z aktualnym stanem techniki i ogólnie uznanymi zasadami dotyczącymi bezpieczeństwa. Mimo tego istnieje niebezpieczeństwo powstawania szkód osobowych lub materialnych, jeśli nie będą przestrzegane wskazówki bezpieczeństwa w załączonej broszurze ze wskazówkami bezpieczeństwa oraz ostrzeżenia w niniejszej instrukcji. System odciągów par lutowniczych WFE 2ES przekazywać należy osobom trzecim zawsze wraz z instrukcją obsługi.

### 2.1 Użytkowanie zgodne z przeznaczeniem

System odciągów par lutowniczych WFE 2ES użytkownik należy wyłącznie zgodnie z jego opisaniem w instrukcji obsługi zastosowaniem – odsysania powierzchni pracy w opisanych tu warunkach. Odpowiednie użytkowanie systemu odciągów par lutowniczych WFE 2ES zakłada również:

- przestrzeganie instrukcji,
- stosowanie się do innych dokumentów towarzyszących,
- stosowanie się do krajowych przepisów BHP w miejscu pracy.

Producent nie odpowiada za zmiany urządzenia wprowadzone samowolnie przez użytkownika.

## 3 Zakres dostawy WFE 2ES

- WFE 2ES wraz z filerem
- Kabel instalacyjny
- Instrukcja obsługi
- Broszura dotycząca bezpieczeństwa

## 4 Opis urządzenia

Urządzenie Weller WFE 2ES to system odciągów par lutowniczych skonstruowany z przeznaczeniem do odsysania powierzchni pracy dla następujących cech i funkcji:

- Posiada wydajną, nie wymagającą konserwacji turbinę i doskonale nadaje się do pracy ciągłej w przemyśle.
- Indywidualne kształtowanie systemu rurowego z maksymalnie 2 króćcami rurowymi.
- Filtr 3-stopniowy (filtr drobnocząsteczkowy, filtr substancji lotnych, węgla aktywnego) dostosowany do standardowego składu pary lutowniczej.
- Wysoka wydajność filtra: Przy zastosowaniu homologowanego filtra substancji lotnych klasy E12, stopień oddzielenia dla zestawu filtrów w stanie fabrycznym wynosi 99,5 %, zgodnie z normą EN 1822 dla wielkości cząstek równej 0,18 µm (wartości obowiązują tylko w przypadku stosowania oryginalnych części).

### 4.1 Dane techniczne WFE 2ES

Wymiary	dł. x szer. x wys. (mm): 320 x 320 x 395
Ciężar	9 kg
Napięcie	230 V, 50 Hz 120 V, 60 Hz
Moc elekt.	115 VA
Maks. próżnia	1800 Pa
Maks. wydajność pompy	180 m <sup>3</sup> /h
Filtr drobnocząsteczkowy	Stopień 1: filtr drobnocząsteczkowy M5 pobiera 40-60 % pyłu drobnocząsteczkowego > 1 mm.
Filtr kompaktowy	Stopień 2+3: Filtr substancji lotnych klasy E12 (99,5 % w przypadku cząstek o wielkości do ok. 0,18 µm) połączony jest z filtrem węgla aktywnego.

## 5 Uruchomić urządzenie

Podczas ustawiania urządzenia należy zwrócić uwagę na to, by zapewnić swobodny przepływ powietrza wtórnego z urządzenia poprzez otwór powietrza wtórnego.

1. Uważnie rozpakować urządzenie.
2. System odciągów par lutowniczych WFE 2ES połączyć
  - za pomocą elastycznego węża odsysającego lub
  - bezpośrednio z próżniowym systemem rurowym.
3. Przed uruchomieniem skontrolować napięcie sieciowe za pomocą wskazania na tabliczce znamionowej
4. Przy właściwym napięciu sieciowym podłączyć urządzenie WFE 2ES do sieci.
5. Za pomocą wyłącznika sieciowego (7) włączyć urządzenie.

## 6 Odciągnąć parę lutowniczą

### OSTRZEŻENIE! Gazy trujące



Podciśnienie WFE 2ES nie jest wystarczające do bezpośredniego odciągnięcia. Podczas lutowania powstają gazy trujące, które, jeśli nie zostaną przefiltrowane, mogą być szkodliwe dla zdrowia.

- ▷ Urządzenie WFE 2ES stosować tylko do powierzchniowego odciągnięcia pary lutowniczej.

### Lutowanie i spawanie drutów emaliowanych

Do lutowania lub spawania drutów emaliowanych stosować należy standardowy wkład filtra M5 i filtr drobnocząsteczkowy klasy F7.

### Odsysanie oparów substancji klejących

Do odsysania oparów substancji klejących stosować należy szerokopasmowe filtry gazowe (bez filtra substancji lotnych).

### Odsysanie oparów powstających podczas lutowania lub spawania

1. Sprawdzić przydatność i możliwość zastosowania filtra.
2. Podłączyć wąż odsysający do przyłącza próżniowego (3) urządzenia WFE 2ES.
3. Wypozycjonować i przymocować wąż odsysający.
4. Włączyć urządzenie WFE 2ES i rozpocząć odsysanie.

### OSTRZEŻENIE! Samozapłon węgla aktywnego



W wyniku wysokiej koncentracji trujących gazów może dojść do silnego nagrzania aktywnego węgla, co może doprowadzić do samozapłonu filtra.

- ▷ Przed wyłączeniem urządzenia przez kilka minut odsysać powietrze wolne od trujących gazów.

5. Po zakończeniu odsysania oparów lutowania lub klejenia odsysać przez 5 min niezanieczyszczone powietrze.
6. Wyłączyć urządzenie

## 7 Wymiana filtrów

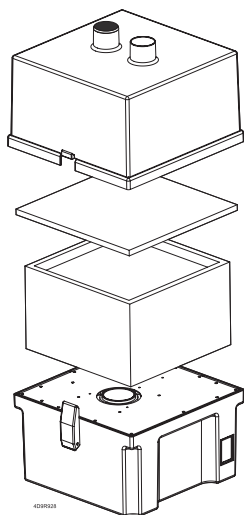
### OSTRZEŻENIE! Nieprzefiltrowane szkodliwe substancje i gazy



Przepełniony filtr węgla aktywnego nie przyjmuje już szkodliwych substancji i gazów. Gazy i szkodliwe substancje zostają zwrócone do otoczenia bez przefiltrowania.

▷ Należy stosować się do zalecanych okresów wymiany filtra.

#### Wskazówka



Zarówno topniki, składniki topników jak i różnorodne cząsteczki pyłów z odessanego powietrza mogą znacznie wpłynąć na skrócenie żywotności filtra.

Dlatego należy regularnie kontrolować i ew. wymieniać filtr.

Zalecenia dot. wymiany filtrów:

- ▷ Przy eksploatacji jednowarstwowej filtr wstępny (=filtr drobnocząsteczkowy) kontrolować co 10 dni, w przypadku silnego zabrudzenia wymienić.
- ▷ Filtr kompaktowy wymieniać po 6. – 8. zmianie filtra wstępnego.

Wymontowanie filtra:

1. Wyciągnąć wtyczkę (7) przewodu zasilającego z gniazdka.
2. Odkręcić nakrętki napinające (4) pomiędzy obudową turbiny (8) i filtra (2).
3. Zdjąć obudowę filtra (2).
4. Wyjąć zabrudzony filtr drobnocząsteczkowy (10) z filtra kompaktowego (11)  
lub  
wyjąć zanieczyszczony filtr kompaktowy (11).

#### Wskazówka

Zużyte filtry utylizować jako odpady specjalne zgodnie z przepisami obowiązującymi w danym kraju.

Założyć nowy filtr:

5. Włożyć filtr kompaktowy (11) (zwrócić uwagę na kierunek przepływu).
6. Włożyć filtr drobnocząsteczkowy (10) do filtra kompaktowego (11).
7. Zamknąć obudowę filtra (2).
8. Dokręcić nakrętki napinające (4).
9. Zanotować datę wymiany filtra na tablicy konserwacyjnej i umieścić w widocznym miejscu na obudowie.
10. Włożyć wtyczkę (7) do gniazda sieciowego.  
Urządzenie jest gotowe do eksploatacji.

## 8 Komunikaty o zakłóceniach i usuwanie usterek

Zakłócenie	Możliwa przyczyna	Środki zaradcze
Brak mocy ssącej	<ul style="list-style-type: none"> <li>– Nieszczelny system rurowy</li> <li>– Zabrudzony filtr</li> </ul>	<ul style="list-style-type: none"> <li>– Uszczelnić system rurowy</li> <li>– Wymienić filtr</li> </ul>
WFE 2ES nie uruchamia się	<ul style="list-style-type: none"> <li>– Odłączenie termiczne</li> </ul>	<ul style="list-style-type: none"> <li>– Pozostawić urządzenie WFE 2ES do ostygnięcia</li> <li>– Po ok. 3 godz. włączyć</li> </ul>
Zbyt szybko zanieczyszczony filtr substancji lotnych	<ul style="list-style-type: none"> <li>– Nie założono filtra wstępnego</li> </ul>	<ul style="list-style-type: none"> <li>– Założyć filtr wstępny</li> <li>– Założyć filtr F7</li> <li>– Zastosować oddzielną część (w przypadku wysokiego stężenia cząstek stałych).</li> </ul>

## 9 Wyposażenie

T005 36 571 99 Zestaw KIT1WF dla WFE 2 do odsysania powierzchni

T005 36 572 99 Zestaw KIT1WF dla WFE 2 do odsysania powierzchni

T005 87 358 62 Obudowa filtra

T005 87 627 53 Adapter do elementów WFE 50-60 mm

T005 87 627 56 Wąż odsysający Ø 60 (5 m)

T005 87 627 01 Zestaw filtrów E12 z 10 filtrami wstępnymi M5  
skład zestawu: filtr EPA E12, szerokopasmowy filtr do gazów (10 % węgla aktywnego)

T005 87 627 03 Filtr drobnocząsteczkowy M5 (10 szt.)

T005 87 627 04 Górna część obudowy

Filtr drobnocząsteczkowy do filtr kompaktowy:

T005 87 359 36 Filtr kompaktowy EPA E12+filtr do gazów

T005 87 359 37 Filtr drobnocząsteczkowy M5 (10 szt.)

T005 87 359 38 Filtr drobnocząsteczkowy F7 (10 szt.)



## 10 Utylizacja

Wymienione części urządzenia, filtry i stare urządzenia utylizować zgodnie z przepisami krajowymi.

## 11 Gwarancja

Roszczenia kupującego przedawniają się po upływie roku od dostarczenia urządzenia. Nie dotyczy to roszczeń z tytułu prawa do regresu (Niemcy – zgodnie z §§ 478, 479 BGB). Na podstawie wydanej przez nas gwarancji odpowiadamy tylko wówczas, jeśli wydana została przez nas pisemna gwarancja jakości lub trwałości z użyciem pojęcia „Gwarancja”. **Zmiany techniczne zastrzeżone!**  
**Zaktualizowane instrukcje obsługi znajdują się pod adresem:**  
**[www.weller-tools.com](http://www.weller-tools.com).**



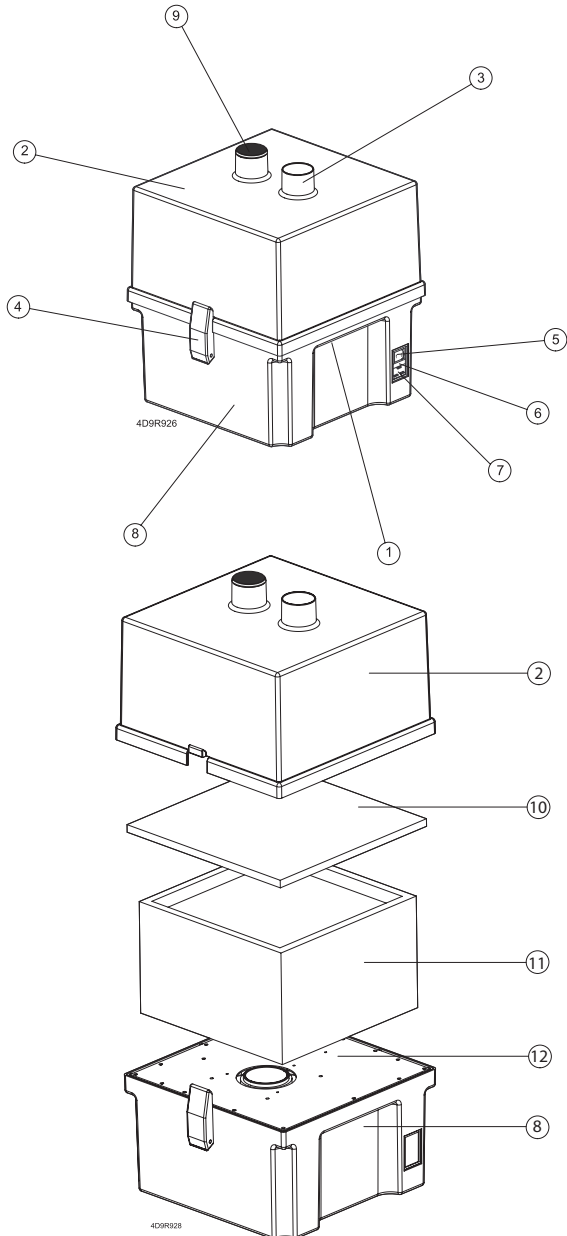
WFE 2ES

Üzemeltetési  
útmutató



## WFE 2ES

## Készülék áttekintése



- 1 Távozó levegő nyílása
- 2 Szűrőház
- 3 Csőcsonk a vákuumcsatlakozóhoz
- 4 Bilincs
- 5 Hálózati kapcsoló
- 6 Biztosíték
- 7 Hálózati csatlakozó
- 8 Turbinaház
- 9 Záródugó
- 10 Finomporszűrő
- 11 Kompakt szűrő
- 12 Turbinelemez

## Tartalom

1 Az üzemeltetési útmutatóról .....	3
2 Az Ön biztonsága érdekében .....	4
3 Szállítási terjedelem WFE 2ES készülék .....	4
4 A készülék leírása .....	5
5 A készülék üzembe vétele .....	5
6 Forrasztási füst elszívása .....	6
7 Szűrő cseréje .....	7
8 Hibaüzenetek és hibaelhárítás .....	8
9 Tartozékok .....	8
10 Ártalmatlanítás .....	8
11 Garancia .....	8

### 1 Az üzemeltetési útmutatóról

Köszönjük azt a bizalmat, amelyet a Weller WFE 2ES megvásárlásával velünk szemben tanúsított. Gyártásánál a legszigorúbb minőségi követelményeket vettük alapul, amelyek biztosítják a készülék kifogástalan működését.

Jelen útmutató fontos információkat tartalmaz, a WFE 2ES forrasztásifüst-elszívó biztonságos és szakszerű üzembe helyezéséről, kezeléséről, karbantartásáról és az egyszerű hibák önálló elhárításáról.

- ▷ A WFE 2ES forrasztásifüst-elszívó üzembe vétele és a rajta végzett munka megkezdése előtt olvassa el teljes körűen az útmutatót és a mellékelt biztonsági utasításokat.
- ▷ Tárolja úgy ezen útmutatót, hogy minden felhasználó hozzáférhessen.

#### 1.1 Figyelembe vett irányelvek

A Weller WFE 2ES forrasztásifüst-elszívó megfelel a 2004/108/EK, 2006/95/EK és 2011/65/EU (ROHS) irányelvekkel kiegészített EK-megfelelőségi nyilatkozatban foglaltaknak.

#### 1.2 A használati utasítással együtt érvényes dokumentumok

- WFE 2ES forrasztásifüst-elszívó üzemeltetési útmutató
- Biztonsági utasítások kiegészítő füzet ezen útmutatóhoz

## 2 Az Ön biztonsága érdekében

A WFE 2ES forrasztásifüst-elszívás a technika jelenlegi állása szerint és az elismert biztonságtechnikai szabályok alapján készült. Ennek ellenére fennáll a személyi sérülés és az anyagi károk keletkezésének veszélye, ha nem tartja be az útmutatóban található figyelmeztetéseket, valamint a készülékhez mellékelt biztonsági füzet biztonsági utasításait. A WFE 2ES forrasztásifüst-elszívót csak az üzemeltetési útmutatóval együtt adja tovább.

### 2.1 Rendeltetészerű használat

A WFE 2ES forrasztásifüst-elszívót kizárólag az üzemeltetési útmutatóval megnevezett célra, vagyis munkafelületek forrasztásifüst-elszívására használja az itt megadott feltételek mellett. A WFE 2ES forrasztásifüst-elszívó rendeltetészerű használata magában foglalja azt is, hogy

- betartja az útmutatóban foglaltakat,
- betart minden további, az útmutatóhoz mellékelt dokumentumot,
- betartja a felhasználás helyén érvényben lévő nemzeti balesetvédelmi előírásokat.

A készüléken önhatalmúlag végzett változtatásokért a készülék gyártója semmiféle felelősséget nem vállal.

## 3 Szállítási terjedelem WFE 2ES készülék

- WFE 2ES szűrővel együtt
- csatlakozó kábel
- üzemeltetési útmutató
- biztonsági utasításokat tartalmazó füzet

## 4 A készülék leírása

A Weller WFE 2ES készülék forrasztásifüst-elszívó, amelyet munkafelületeken végzett elszívásra terveztek és a következő tulajdonságokkal, funkciókkal rendelkezik:

- A készülék nagy teljesítményű karbantartásmentes turbinával van felszerelve, és kitűnően alkalmas folyamatos ipari üzemeltetésre.
- Egyéni kialakítású csőrendszer max. 2 db csőcsatlakozóval.
- Háromfokozatú szűrő (finompor-, lebegőrészecske- és aktívszénszűrő), standard összetételű forrasztási fűsthöz tervezve.
- Magas fokú szűrési hatékonyság: E12-es osztályú bevizsgált lebegőrészecske-szűrő használatakor a szűrőbetét leválasztási fokozata az EN 1822 szabvány szerint kiszállításkori állapotban 0,18 µm részecskeméretnél 99,5 % (az értékek csak eredeti alkatrészek használata esetén érvényesek).

### 4.1 Műszaki adatok WFE 2ES készülék

Méretek	H x Sz x M (mm): 320 x 320 x 395
Súly	9 kg
Feszültség	230 V, 50 Hz 120 V, 60 Hz
Elektromos teljesítmény	115 VA
Max. vákuum	1800 Pa
Max. szállítási mennyiség	180 m <sup>3</sup> /h
Finomporszűrő	1. fokozat: az M5 finomporszűrő 40-60 % finomport > 1 mm vesz fel.
Kompakt szűrő	2+3. fokozat: a E12-es osztályú lebegőrészecske-szűrő (max. kb. 0,18 µm részecskék esetén 99,5 %) aktívszén-szűrővel kombinált.

## 5 A készülék üzembe vétele

A készülék felállításakor ügyeljen arra, hogy a távozó levegő akadálytalanul eltávozhasson a távozó levegő nyílásán keresztül.

1. Csomagolja ki óvatosan a készüléket.
2. A WFE 2ES forrasztásifüst-elszívót
  - rugalmas elszívóömlőn keresztül
  - vagy
  - közvetlenül a vákuumcső-rendszerre csatlakoztassa.
3. Üzembe helyezés előtt hasonlítsa össze a hálózati feszültséget a típustáblán található adatokkal.
4. Megfelelő hálózati feszültség esetén csatlakoztassa a WFE 2ES készüléket az elektromos hálózatra.
5. Kapcsolja be a készüléket a hálózati kapcsolóval (7).

## 6 Forrasztási füst elszívása

---

### VIGYÁZAT! Méregző gázok



A WFE 2ES vákuuma nem elegendő a közvetlen elszíváshoz. Forrasztás közben olyan mérgező gázok keletkeznek, amelyek szűrés nélkül egészségkárosodást okozhatnak.

- ▷ A WFE 2ES készüléket csak forrasztási füst felületi elszívására alkalmazza.

---

### Lakkozott huzalok forrasztása vagy hegesztése

Lakkozott huzalok forrasztása vagy hegesztése során használjon M5-ös szabványos szűrőszövetet és F7-es osztályú finomporszűrőt.

### Ragasztási gőzök elszívása

Ragasztás során keletkező gőzök elszívásakor használjon univerzális gázsűrőt (lebegőrészecske-szűrő nélkül).

### Elszívás forrasztás és hegesztés során

1. Ellenőrizze a szűrő alkalmasságát és használhatóságát.
2. Csatlakoztassa az elszívótömlőt a WFE 2ES vákuumcsatlakozójára (3).
3. Pozicionálja és rögzítse az elszívótömlőt.
4. Kapcsolja be a WFE 2ES készüléket és végezzen vele elszívást.

---

### VIGYÁZAT! Az aktív szén öngyulladása



A káros gázok magas koncentrációja erősen felmelegítheti az aktív szenet, aminek a szűrő öngyulladása lehet a következménye.

- ▷ Lekapcsolás előtt működtesse néhány percig káros gázoktól mentes levegővel a készüléket.

- 
5. A forrasztási- és/vagy ragasztási folyamat befejezése után működtesse öt percig káros gázoktól mentesen a készüléket.
  6. Kapcsolja le a készüléket

## 7 Szűrő cseréje

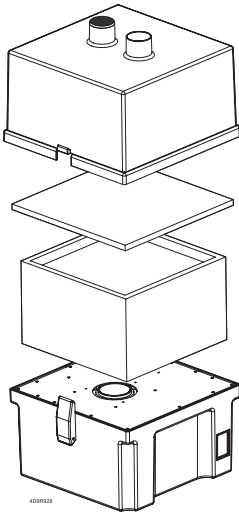
### VIGYÁZAT! Szüretlen káros anyagok és gázok



A túltelített aktívszén-szűrő nem vesz fel több káros anyagot és gázokat. A készülék szüretlenül juttatja vissza a gázokat és káros anyagokat a környezetbe.

▷ Tartsa be a szűrőcsere ajánlott intervallumát.

#### Megjegyzés



Különböző folyasztószeresek, folyasztószer-összetevők valamint a beszívott levegő különböző porai lényegesen csökkenthetik a szűrő élettartamát.

Ezért rendszeresen ellenőrizze a szűrőt, ha szükséges cserélje ki. Szűrőcsere ajánlott intervalluma:

- ▷ Egyrétegű üzemetetés esetén 10 naponként cserélje ki az előszűrőt (=finomporszűrő), valamint akkor, ha erősen elszennyeződött.
- ▷ A kompakt szűrőt az előszűrő 6–8. cseréje után cserélje ki.

#### Szűrő kiserelése:

1. Válassza le az elektromos hálózatról a hálózati csatlakozódugót (7).
2. Nyissa ki a turbinaház (8) és a szűrőház (2) közötti bilincset (4).
3. Emelje le a szűrőházat (2).
4. Vegye ki az elszennyeződött finomporszűrőt (10) a kompakt szűrőből (11)  
vagy  
Vegye ki az elszennyeződött kompakt szűrőt (11).

#### Megjegyzés

Az elszennyeződött szűrőt veszélyes hulladékként kell ártalmatlanítani a felhasználás szerinti ország előírásainak megfelelően.

#### Új szűrő beszerelése:

5. Helyezze be a kompakt szűrőt (11) (ügyeljen az áramlási irányra).
6. Helyezze be a finomporszűrőt (10) a kompakt szűrőbe (11).
7. Zárja le a szűrőházat (2).
8. Zárja le a bilincset (4).
9. Jegyezze fel a karbantartási címké a szűrőcsere időpontját, és helyezze fel jól látható módon a készülékre.
10. Dugja be a hálózati csatlakozódugót (7).

A készülék ismét üzemkész.

## 8 Hibaüzenetek és hibaelhárítás

Zavar	Hiba lehetséges oka	Hibaelhárító intézkedések
Nincs elszívási teljesítmény	<ul style="list-style-type: none"> <li>– A csőrendszer tömítetlen</li> <li>– A szűrő elszennyeződött</li> </ul>	<ul style="list-style-type: none"> <li>– Tömítse a csőrendszert</li> <li>– Cserélje ki a szűrőt</li> </ul>
A WFE 2ES készülék nem működik	<ul style="list-style-type: none"> <li>– Termikus kikapcsolás</li> </ul>	<ul style="list-style-type: none"> <li>– Várja meg, míg a WFE 2ES lehűl</li> <li>– Kb. 3 óra elteltével kapcsolja be újra</li> </ul>
A lebegőrészecske-szűrő túl gyorsan szennyeződik el	<ul style="list-style-type: none"> <li>– Nincs előszűrő a készülékben</li> </ul>	<ul style="list-style-type: none"> <li>– Helyezzen be előszűrőt a készülékbe</li> <li>– Helyezzen be F7-szűrőt</li> <li>– Helyezzen be előleválasztót (magas szilárdrészcseke-arány)</li> </ul>

## 9 Tartozékok

T005 36 571 99KIT1WF készlet a WFE 2 felületi elszíváshoz

T005 36 572 99KIT1WF készlet a WFE 2 felületi elszíváshoz

T005 87 358 62 Szűrőház

T005 87 627 53 adapter WFE 50-60 mm

T005 87 627 56 Elszívótömlő 60 (5 m)

T005 87 627 01 E12-es szűrőkészlet 10 db M5-ös előszűrővel

a készlet tartalma: E12-es EPA szűrő, univerzális gázszűrő (10% aktív szén)

T005 87 627 03 M5-ös finomporszűrő (10 db)

T005 87 627 04 Ház felső része

Finomporszűrő a Kompakt szűrő:

T005 87 359 36 E12-es kompakt EPA szűrő + gázszűrő

T005 87 359 37 M5-es finomporszűrő (10 db)

T005 87 359 38 F7-es finomporszűrő (10 db)



## 10 Ártalmatlanítás

A kicserélt készülék-alkatrészeket, szűrőt vagy a használt készüléket az adott ország előírásai szerint ártalmatlanítsa.

## 11 Garancia

A vevő szavatossági igényei a készülék vevőhöz történt kiszállításától számított egy éven belül elévülnek. Ez nem vonatkozik a vevő BGB (Német Szövetségi PTK) §§ 478, 479 szerinti viszontkereseti igényére.

A Weller által rendelkezésre bocsátott garancia értelmében a Weller csak akkor, ha a készülék tulajdonságaira és tartósságára vonatkozó garanciát írásba foglaltuk és a "Garancia" fogalma alatt bocsátottuk ki. **A miszaki változtatások jogát fenntartjuk! A frissített üzemeltetési útmutatókat a [www.weller-tools.com](http://www.weller-tools.com) oldalon találja.**



**GERMANY****Weller Tools GmbH**

Carl-Benz-Str. 2

74354 Besigheim

Phone: +49 (0) 7143 580-0

Fax: +49 (0) 7143 580-108

**GREAT BRITAIN****Apex Tool Group  
(UK Operations) Ltd**4<sup>th</sup> Floor Pennine House Washington,

Tyne &amp; Wear

NE37 1LY

Phone: +44 (0) 191 419 7700

Fax: +44 (0) 191 417 9421

**FRANCE****Apex Tool Group S.N.C.**

25 Av. Maurice Chevalier B.P. 46

77832 Ozoir-la-Ferrière Cedex

Phone: +33 (0) 164.43.22.00

Fax: +33 (0) 164.43.21.62

**ITALY****Apex Tool S.r.l.**

Viale Europa 80

20090 Cusago (MI)

Phone: +39 (02) 9033101

Fax: +39 (02) 90394231

**SWITZERLAND****Apex Tool Switzerland Sàrl**

Rue de la Roselière 12

1400 Yverdon-les-Bains

Phone: +41 (0) 24 426 12 06

Fax: +41 (0) 24 425 09 77

**AUSTRALIA****Apex Tool Group**

P.O. Box 366

519 Nurigong Street

Albury, N. S. W. 2640

Phone: +61 (2) 6058-0300

**CANADA****Apex Tool Group**

164 Innisfil Street

Barrie Ontario

Canada L4N 3E7

Phone: +1 (905) 455 5200

**CHINA****Apex Tool Group**

A-8 building, No. 38 Dongsheng Road,

Heqing Industrial Park, Pudong

Shanghai PRC 201201

Phone: +86 (21) 60880288

Fax: +86 (21) 60880289

**USA****Apex Tool Group, LLC**

14600 York Rd. Suite A

Sparks, MS 21152

Phone: +1 (800) 688-8949

Fax: +1 (800) 234-0472

T005 57 103 08 / 05.2013

T005 57 103 07 / 10.2012

[www.weller-tools.com](http://www.weller-tools.com)**Weller®**